

Evaluation Diagnostique

Tronc Commun International

Test en Physique – Chimie

NOM :

Année : 2017 - 2018

Prénom :

Lycée : ABOU CHOUAIB EDDOUKKALI

Classe :

Durée : 1 heure

Date :

Note :

PARTIE 1 : Vocabulaire

1- Donner le numéro correspond à chaque vocabulaire en arabe dans le tableau suivant :

1	Lumière		مسافة	16	Courant électrique		فراغ
2	Vitesse		شدة	17	Charge positive		شمس
3	Corps solide		توتر	18	Loi de nœuds		سائل
4	Lampe		الأرض	19	Pression		مخبار
5	Réactif		هيدروجين	20	Vide		دينامومتر
6	Atome		وزن	21	Mercure		تيار كهربائي
7	Court – circuit		جسم صلب	22	Soleil		ميزان رقمي
8	Intensité		قوة	23	Vecteur		قانون العقد
9	Hydrogène		إلكترون	24	Dynamomètre		راسم التذبذب
10	Terre		سرعة	25	Masse marquée		شحنة موجبة
11	Force		ضوء	26	Eprouvette		زئبق
12	Tension		مصباح	27	Solution		ضغط
13	Poids		ذرة	28	Liquide		متجهة
14	Distance		دائرة صغيرة	29	Oscilloscope		كتلة معلمة
15	Electron		متفاعل	30	Balance numérique		محلول

2- Reformuler les phrases suivantes :

* la distance - est - La vitesse - par - unité de temps - parcourue

.....

* à mesurer - est - L'ampèremètre - l'intensité - destiné - d'un courant électrique

.....

* produit - du dioxyde de carbone- de l'eau - La combustion complète - et

.....

3- La dictée :

*

*

*

PARTIE 2 : Mécanique

1- Relier, par flèche, entre les grandeurs physiques et leurs unités dans le système international :

Unité de l'intensité de force F	*		*	Pascal Pa
unité de pression P	*		*	Kilogramme kg
Unité de la vitesse V	*		*	Mètre m
Unité de la masse m	*		*	Newton N
Unité de la distance d	*		*	Mètre sur second m.s⁻¹

On rappelle que la vitesse est donnée par la relation : $V = \frac{d}{t}$
avec d : distance parcourue t : durée du déplacement

2- Le record du 100 m est détenu par le sprinteur Usain Bolt en 9,58s.

a- Calculer sa vitesse en **m.s⁻¹** :

.....

b- Calculer sa vitesse en **km.h⁻¹** :

.....

3- Lors du grand prix de Monza (Italie) en 2003, Michael Schumacher au volant de sa Ferrari a rouler à une vitesse moyenne de 250 km.h⁻¹.

a- Calculer le temps (exprimé en heures) mis par celui-ci pour effectuer **125 km**.

.....

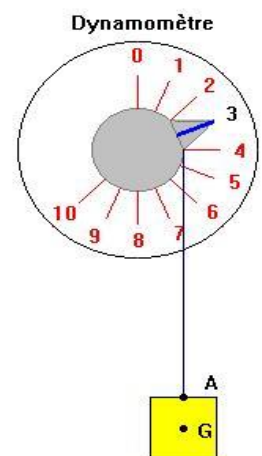
b- Calculer la distance (en km) qu'il va parcourir en **2 heures et 30 minutes**.

.....

4- La figure représente un objet solide suspendu à un dynamomètre (verticale) par un fil inétendu dont sa masse est négligeable.

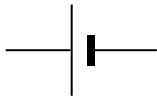
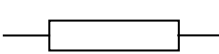




a- Son poids est **P = N** .

b- Sa direction est

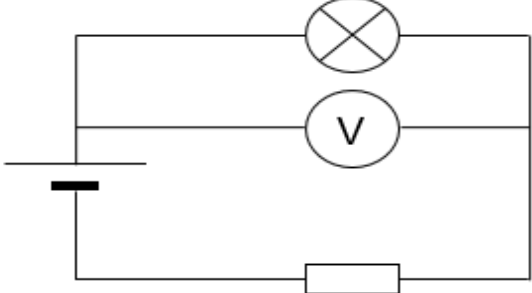
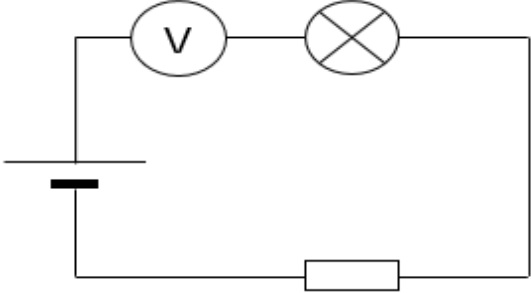
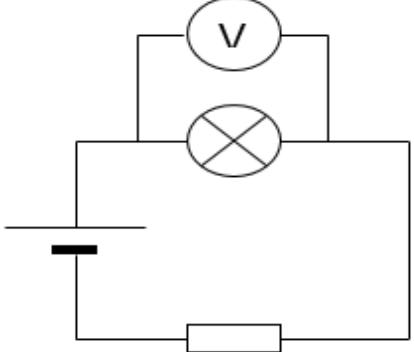
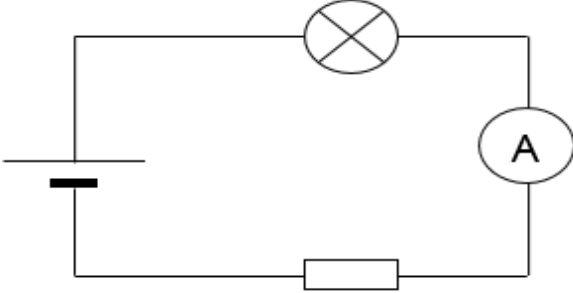
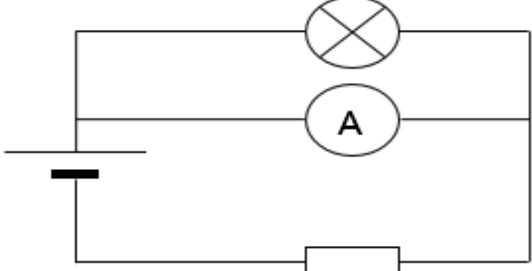
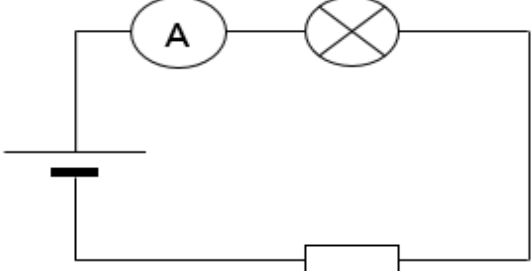


PARTIE 3 : Electricité

1- Les symboles suivants correspondent à des éléments d'un circuit électrique. Identifier chaque symbole.

Symbole						
Elément correspondant						
Voltmètre						
Générateur						
Moteur						
Résistance						
Lampe						
Ampèremètre						

2- On désire mesurer la tension aux bornes de la lampe. Indiquer dans le tableau ci-dessous le (ou les) schéma correspondant au branchement correct du voltmètre. On désire mesurer l'intensité du courant traversant la lampe. Indiquer dans le tableau ci-dessous le (ou les) schéma correspondant au branchement correct de l'ampèremètre.

<input type="checkbox"/> Schéma A 	<input type="checkbox"/> Schéma D 
<input type="checkbox"/> Schéma B 	<input type="checkbox"/> Schéma E 
<input type="checkbox"/> Schéma C 	<input type="checkbox"/> Schéma F 

PARTIE 4 : Chimie

1- Pour savoir si un morceau de pain contient de l'eau, on utilise l'espèce chimique suivante : le sulfate de cuivre ; le sulfate de cuivre anhydre ; l'eau de chaux ; l'eau iodée.

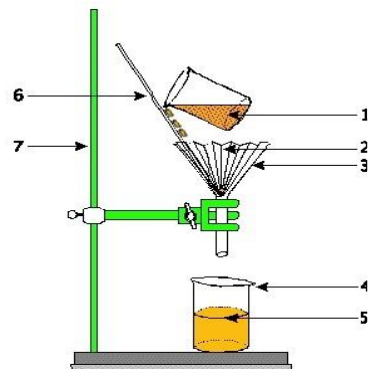
2- Pour obtenir simplement une eau limpide à partir d'une eau boueuse, on peut réaliser l'expérience schématisée ci-contre. Il s'agit d'une: distillation ; filtration ; décantation ;

3- Donner le numéro correspondant aux termes suivants:

Support : n° Entonnoir : n° Filtrat : n°

Bécher : n° Mélange hétérogène : n°

Filtre : n° Baguette : n°



4- Sous pression normale, la température de fusion de l'eau est $T_F = 0^\circ\text{C}$ et la température d'ébullition est $T_{éb} = 100^\circ\text{C}$. Compléter le texte suivant avec les mots qui conviennent :

À la température de 0°C , l'eau passe de l'état à l'état

À la température de 100°C , l'eau passe de l'état à l'état

5- On dissout du sel dans de l'eau. On obtient une solution limpide.

a- Le sel est : le solvant ; la solution ; le soluté.

b- Le mélange obtenu est : homogène hétérogène

c- L'eau et l'huile ne se mélangent pas. On dit que ces deux liquides sont :

miscibles ; non-miscibles ; solubles ; non-solubles.

6- Sur un flacon d'eau de Javel, il peut lire l'étiquette suivante :



Irritant pour les yeux et la peau. Conserver hors de la portée des enfants. Éviter le contact avec la peau et les yeux. En cas de contact avec les yeux, laver immédiatement et abondamment avec de l'eau et consulter un spécialiste. Porter des gants appropriés et un appareil de protection des yeux / du visage. En cas d'indigestion, consulter immédiatement un médecin et lui montrer l'emballage ou l'étiquette.

a- Citer une précaution à prendre quand on utilise l'eau de Javel.

.....
.....
.....

b- Sur l'étiquette, Adil lit : pH =12 et affirme que ce produit est basique.

Justifier cette affirmation.

.....
.....
.....