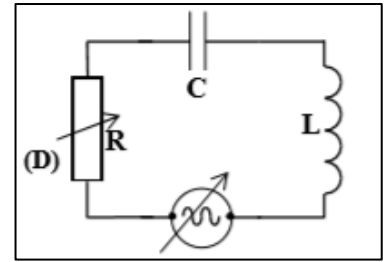


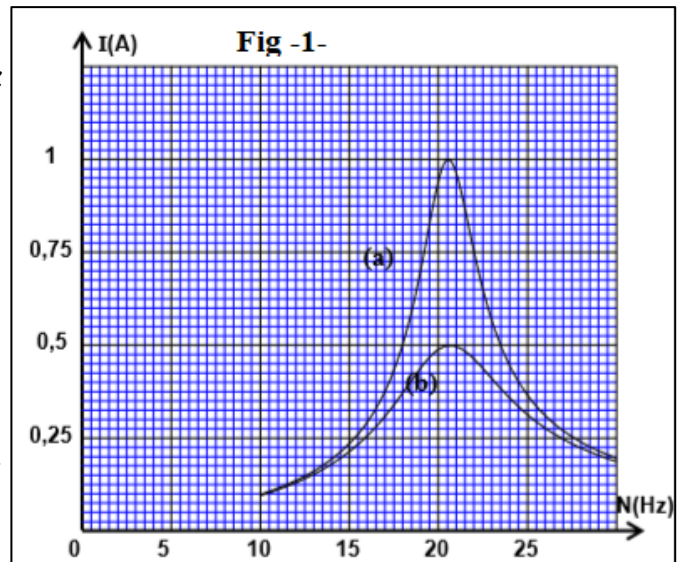
RLC régime forcé – modulation (suite)

Exercice n°4/

On monte en série un conducteur ohmique (D), une bobine idéale (B) et un condensateur (C). On applique entre les bornes du dipôle obtenu une tension sinusoïdale $u(t)=20\sqrt{2}\cos(2\pi N.t)$ en Volt. On garde la tension efficace constante et on fait varier la fréquence N . On mesure l'intensité efficace I du courant pour chaque valeur de N . On visualise



à l'aide d'un dispositif approprié l'évolution de l'intensité I en fonction de N , on obtient alors les deux courbes (a) et (b) représentées dans la figure (1) pour deux valeurs R_1 et R_2 de la résistance R ; ($R_2 > R_1$).



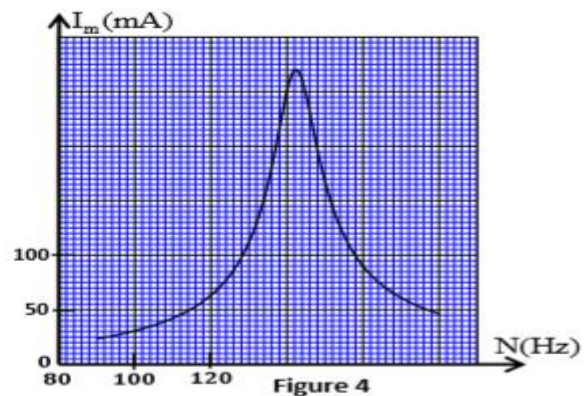
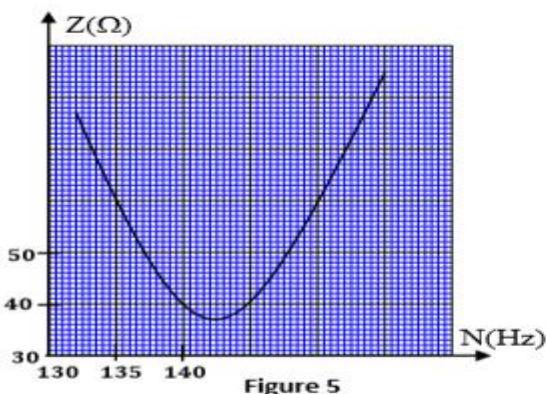
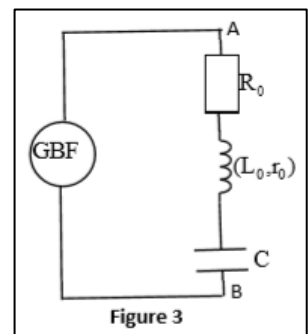
- 1-Déterminer la valeur de la résistance R_1 .
- 2-Calculer le coefficient de qualité Q du circuit dans le cas où $R = R_2$.
- 3-Trouver l'expression de l'impédance du circuit en fonction de R pour l'une des deux courbes quand la valeur de l'intensité efficace du courant vaut $I=I_0/\sqrt{2}$ avec I_0 l'intensité efficace du courant à la résonance.

4-Calculer dans le cas de R_1 le coefficient de puissance pour $I=I_0/\sqrt{2}$ en déduire le déphasage en valeur absolue de l'intensité $i(t)$ par rapport à $u(t)$.

Exercice n°5/ Session Rattrapage 2017 SM

On réalise le montage schématisé sur la figure 3 comportant : -un générateur de basse fréquence (GBF), -une bobine d'inductance L_0 et de résistance r_0 -un conducteur ohmique de résistance $R_0=30\Omega$, - un condensateur de capacité $C=2,5\mu F$.

Le générateur délivre une tension alternative sinusoïdale $u(t)$ de fréquence réglable. Un courant d'intensité $i(t)$ circule alors dans le circuit. On fait varier la fréquence N en gardant la tension maximale U_m constante. L'étude expérimentale a permis de tracer les deux courbes représentées sur les figures 4 et 5.



1-Choisir l'affirmation juste parmi les propositions suivantes :

- a-Le générateur GBF joue le rôle du résonateur.
- b-Les oscillations du circuit sont libres.
- c- φ représente le coefficient de puissance.
- d-L'expression du facteur de qualité est $Q=N_0/\Delta N$

2-Déterminer la valeur de U_m , de L_0 et celle de r_0 .

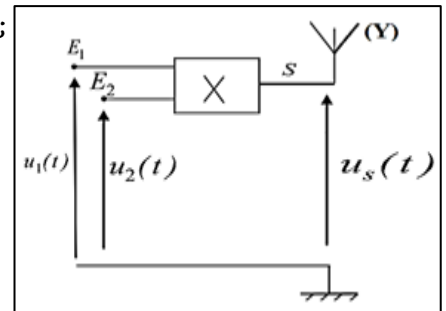
3-Déterminer la valeur de la puissance électrique moyenne consommée dans le circuit à la résonance.

Exercice n°6/

Les ondes sonores audibles ont une faible fréquence , leur transmission à des longues distances nécessite qu'elles soient modulante à une onde électromagnétique de haute fréquence.

I- Modulation : On considère le montage représenté dans la figure 1;

-un générateur GBF1 applique à l'entrée E_1 de la composante électronique X une tension sinusoïdale $u_1(t)=P_m.\cos(2\pi t/T_P)$ et un générateur GBF2 applique à l'entrée E_2 de la composante électronique X une tension sinusoïdale $u_2(t)=U_0+s(t)$ avec U_0 la composante continue de la tension et $s(t)=S_m.\cos(2\pi t/T_S)$ la tension



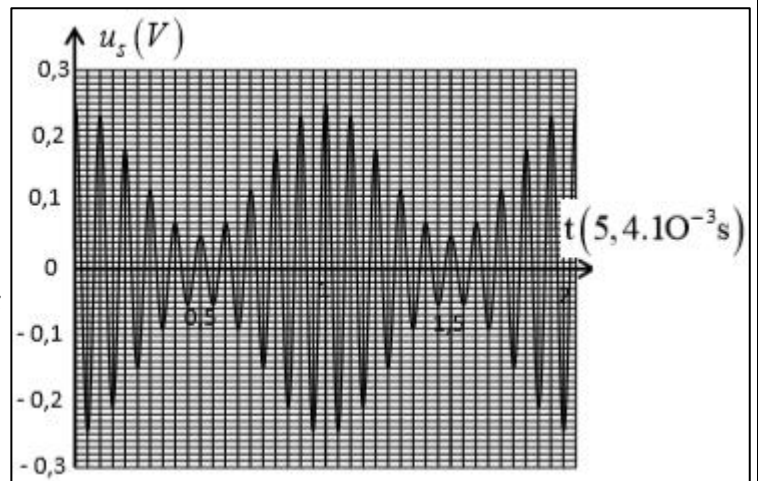
correspondante à l'onde qu'on désire transmettre. On visualise sur l'écran d'un oscilloscope la tension de sortie $u_s(t)=k.u_1(t).u_2(t)$; avec k une constante positive caractérisant la composante X ; fig 2

1-Nommer les composantes X et Y .

2-Montrer que l'expression de la tension $u_s(t)$ s'écrit sous la forme

$u_s(t)=A[1+m.\cos(2\pi t/T_S)].\cos(2\pi t/T_P)$ et préciser l'expression de A et celle de m.

3-Relever les valeurs de T_P , F_P , T_S , F_S , U_{smmax} , U_{smmin} . Que peut-on dire de la qualité de la modulation justifier.



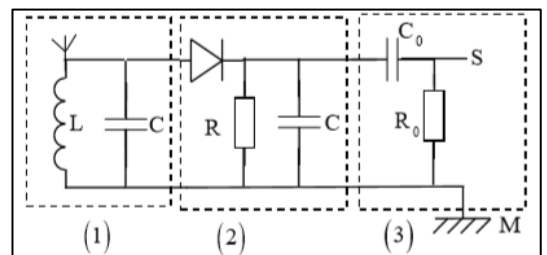
II-Démodulation : La figure 3 représente le

montage utilisé dans un dispositif de réception constitué de trois étages. On donne $L=1,5mH$;

1- Préciser le rôle de l'étage 1 et 3 dans ce montage.

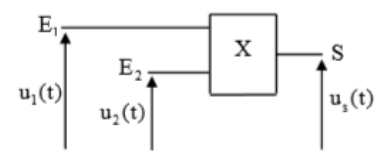
2- Déterminer la valeur du condensateur C pour sélectionner l'onde $u_s(t)$.

3- Montrer que l'intervalle auquel doit appartenir la valeur de la résistance R pour une bonne détection de l'enveloppe de la tension modulante dans ce montage est : $4\pi^2.L/T_P \ll R < 4\pi^2.L.T_S/(T_P)^2$. Calculer les bornes de cet intervalle .



Exercice n°7/

Afin d'obtenir un signal modulé en amplitude, on utilise un circuit intégré multiplieur X (fig1.). On donne : $u_1(t)=s(t)+U_0=S_m.\cos(2\pi.f_s.t)+U_0$
 $u_2(t)=P_m.\cos(2\pi.f_p.t)$ et $u_s(t)=k.u_1(t).u_2(t)$



1- Montrer que $u_s(t)$ s'écrit sous forme de la somme de 3 signaux.

2- Calculer m ; F_P et F_S , la modulation est-elle de bonne qualité ?

3- Pour recevoir le signal $u_s(t)$, on utilise un circuit LC d'inductance $L_0=0,06H$ et formé de deux condensateurs , montés en série, de Capacité $C=10\mu F$ et C_0 .Déterminer la valeur de C_0 .

