

EXERCICE 1

L'étude électrique ou énergétique de quelques dipôles permet de déterminer certains paramètres qui les caractérisent, et de se rendre compte de leurs effets sur les phénomènes dont ces dipôles sont siège.

Le but de cet exercice est de déterminer l'inductance d'une bobine, et d'étudier la décharge d'un condensateur à travers cette bobine.

1. détermination de l'inductance d'une bobine

Pour déterminer l'inductance L d'une bobine de résistance négligeable, on utilise le montage représenté dans la figure (1), comprenant cette bobine, un conducteur ohmique de résistance $R = 1,5 \cdot 10^3 \Omega$, un GBF qui délivre une tension triangulaire de période T et un interrupteur K . On ferme l'interrupteur K à l'instant $t_0 = 0$, et on visualise à l'aide d'un oscilloscope la tension $u_b(t)$ aux bornes de la bobine, et la tension $u_R(t)$ aux bornes du conducteur ohmique. On obtient l'oscillogramme de la figure (2) (Page 5/7).

- sensibilité verticale des deux voies de l'oscilloscope : $2V \cdot \text{div}^{-1}$.

- balayage horizontal $0,2 \text{ ms} \cdot \text{div}^{-1}$

1.1. Quel est le rôle de la bobine lors de la fermeture du circuit ?

1.2. Montrer que les tensions u_R et u_b

sont liées par la relation $u_b = -\frac{L}{R} \cdot \frac{du_R}{dt}$.

1.3. Déterminer à partir de l'oscillogramme, les

valeurs de u_b et $\frac{du_R}{dt}$ au cours de la première demi-période indiquée sur la figure (2).

1.4. Déduire que $L = 0,1 \text{ H}$.

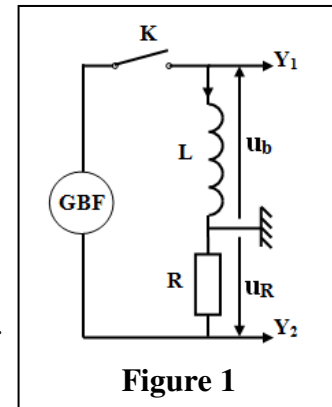


Figure 1

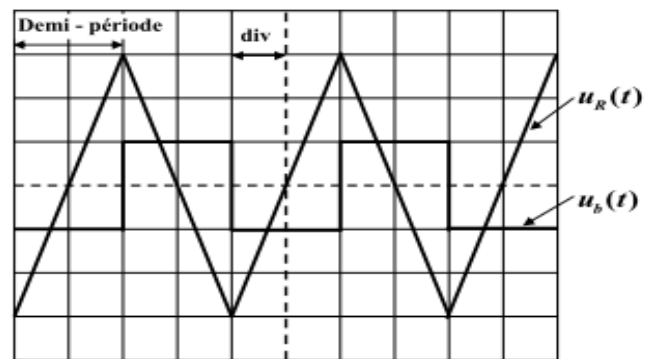


Figure 2

EXERCICE 2

1- Etude du dipôle RL

On réalise le montage représenté dans la figure 1 et qui est constitué de :

- un générateur de force électromotrice $E = 6 \text{ V}$ et de résistance négligeable ;
- une bobine de coefficient d'inductance $L = 1,5 \text{ mH}$ et de résistance négligeable ;
- un conducteur ohmique de résistance R réglable ;
- un interrupteur K .

On règle la résistance R sur une valeur R_1 et on ferme l'interrupteur K à un instant $t = 0$ que l'on considère comme origine du temps.

1.1- Etablir l'équation différentielle vérifiée par l'intensité du courant $i(t)$.

1.2- La solution de l'équation différentielle s'écrit sous la forme :

$$i(t) = \frac{E}{R_1} \left(1 - e^{-\frac{t}{\tau_1}} \right). \text{ Déterminer à partir de cette solution l'expression}$$

de la constante τ_1 en fonction des paramètres du circuit.

1.3- On règle la résistance R sur la valeur $R_2 = 2R_1$. Trouver l'expression de la nouvelle constante de temps τ_2 en fonction de τ_1 . En déduire l'effet de la valeur de R sur l'établissement du courant dans le dipôle RL.

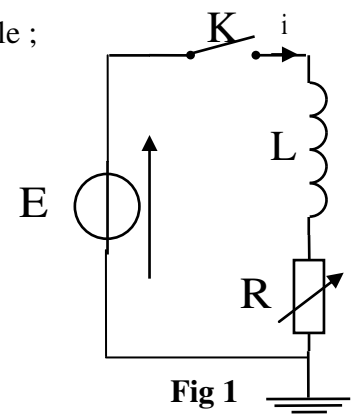


Fig 1

EXERCICE 3

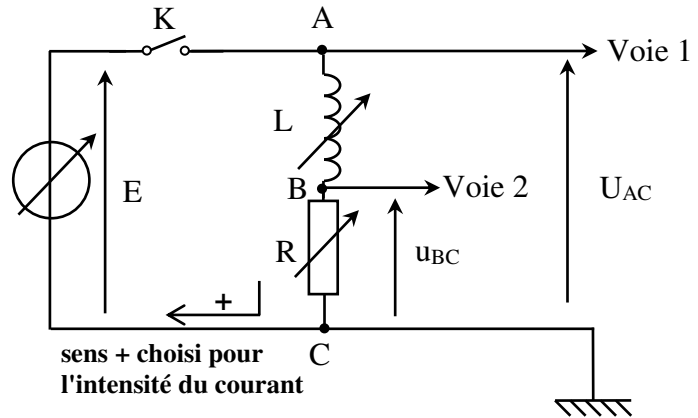
On se propose d'étudier l'établissement du courant dans un dipôle comportant une bobine et un conducteur ohmique lorsque celui-ci est soumis à un échelon de tension de valeur E .

Le conducteur ohmique a une résistance R . La bobine sans noyau de fer doux, a une inductance L ; sa résistance r est négligeable devant R .

Les valeurs de E , R , L sont réglables.

On dispose d'un système d'acquisition de données et d'un logiciel adapté pour le traitement des données.

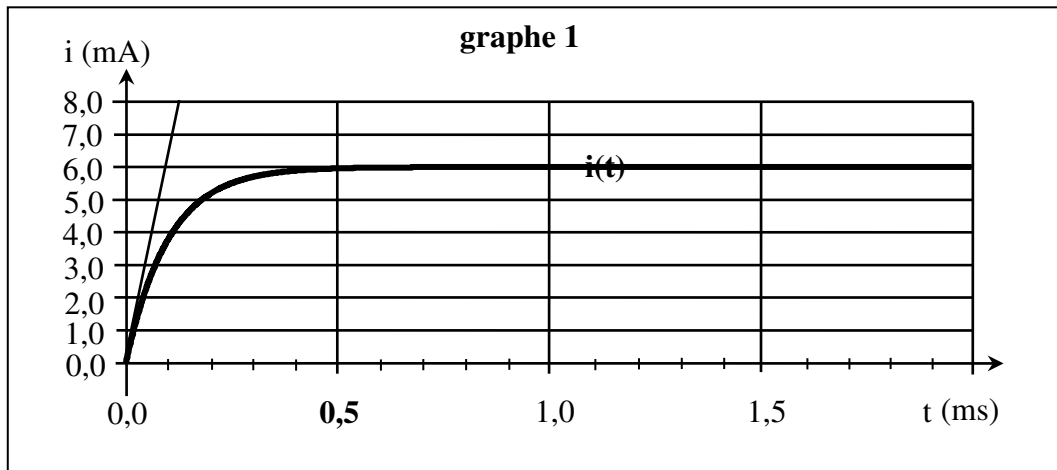
On réalise le montage ci-contre :



1. On réalise une première expérience (expérience A) pour laquelle les réglages sont les suivants : $L = 0,10 \text{ H}$; $R = 1,0 \text{ k}\Omega$; $E = 6,0 \text{ V}$. À l'instant de date $t = 0 \text{ s}$, on ferme l'interrupteur K .

1.1. On veut suivre l'évolution de l'intensité i du courant en fonction du temps. Quelle tension doit-on enregistrer

1.2. On obtient le graphe suivant (la tangente à la courbe au point origine est tracée) :



1.2.1. Déterminer graphiquement la valeur I de l'intensité du courant en régime permanent en explicitant la démarche.

1.2.2. Déterminer graphiquement la constante de temps τ du dipôle RL étudié en explicitant la démarche.

1.2.3. Cette valeur correspond-elle à celle attendue théoriquement ? Justifier la réponse.

1.3. Étude analytique.

1.3.1. Établir l'équation différentielle vérifiée par l'intensité du courant $i(t)$.

On rappelle que l'équation différentielle cherchée est une relation entre la fonction $i(t)$ et sa dérivée par rapport au temps $\frac{di}{dt}$.

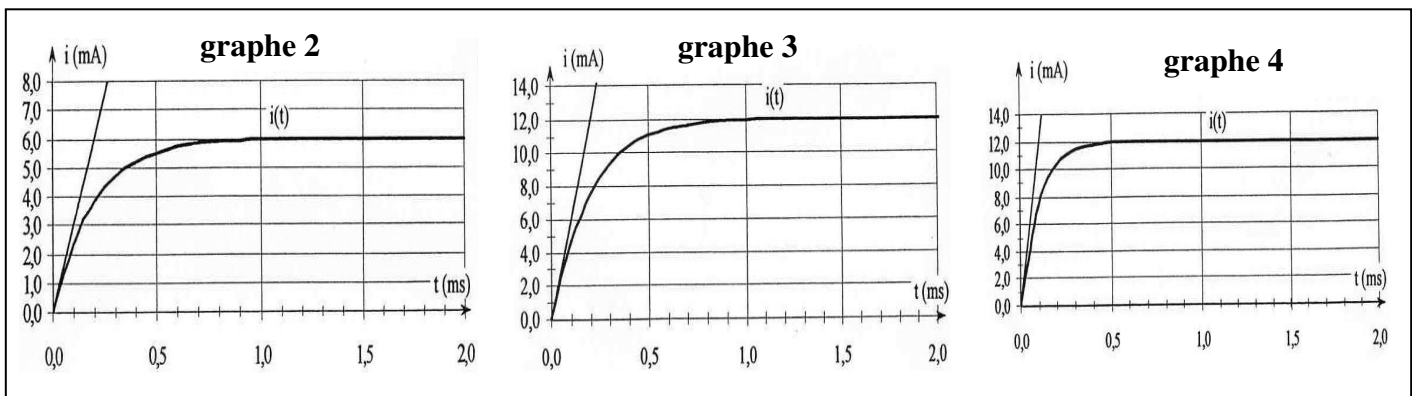
1.3.2. En déduire l'expression de l'intensité I du courant en régime permanent. Calculer sa valeur.

2. Influence de différents paramètres.

Afin d'étudier l'influence de différents paramètres, on réalise trois autres expériences en modifiant chaque fois l'un de ces paramètres. Le tableau suivant récapitule les valeurs données à E , R et L lors des quatre acquisitions.

	E (V)	R (k Ω)	L (H)
Expérience A	6,0	1,0	0,10
Expérience B	12,0	1,0	0,10
Expérience C	6,0	0,50	0,10
Expérience D	6,0	1,0	0,20

Associer chacun des graphes (2), (3), (4) à une expérience en justifiant précisément chaque choix.



EXERCICE 4

On doit à M. Faraday (1791-1867) la découverte de l'induction électromagnétique. Par ce phénomène, une bobine se comporte comme un conducteur ohmique en régime permanent, et différemment en régime variable.

L'objectif de cet exercice est d'étudier dans un premier temps, l'établissement du courant dans un dipôle RL, puis dans un deuxième temps la réception d'une onde modulée en amplitude.

Partie I: Etude du dipôle RL

On réalise le circuit électrique, schématisé sur la figure 1, qui comporte :

- Un générateur de tension de f.e.m. $E=12\text{ V}$;
- Une bobine d'inductance L et de résistance négligeable ;
- Deux conducteurs ohmiques de résistance $R=40\Omega$ et r ;
- Un interrupteur K .

On ferme l'interrupteur K à l'instant $t=0$. Avec un système d'acquisition informatisé, on enregistre les courbes (C_1) et (C_2) représentant les tensions des voies A et B (voir figure2).

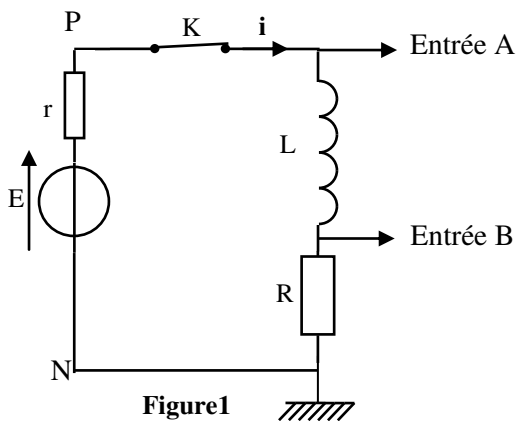


Figure1

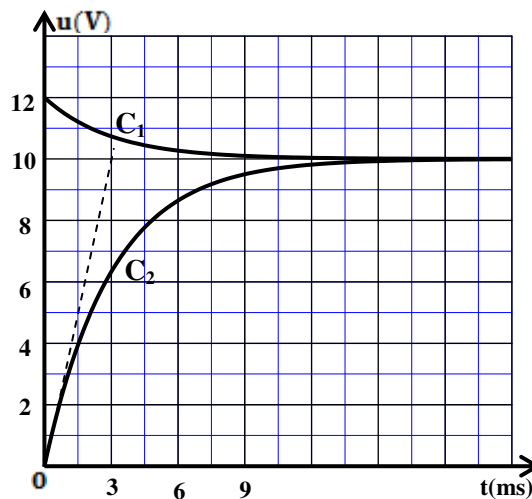


Figure2

1. Identifier la courbe qui représente la tension $u_R(t)$ et celle qui représente $u_{PN}(t)$.
2. Déterminer la valeur de I_p ; l'intensité du courant électrique en régime permanent.
3. Vérifier que la valeur de la résistance r du conducteur ohmique est $r=8\Omega$.
4. Etablir l'équation différentielle régissant l'établissement du courant $i(t)$ dans le circuit.
5. Trouver les expressions de A et de τ en fonction des paramètres du circuit pour que l'expression $i(t)=A.(1-e^{-\frac{t}{\tau}})$ soit solution de cette équation différentielle.
6. Déterminer la valeur de la constante du temps τ .
7. En déduire la valeur de l'inductance L de la bobine.
8. Trouver l'énergie \mathcal{E} emmagasinée par la bobine à l'instant $t=\frac{\tau}{2}$.

EXERCICE 5

Les bobines sont utilisées dans des montages électriques pour sélectionner des signaux modulés .

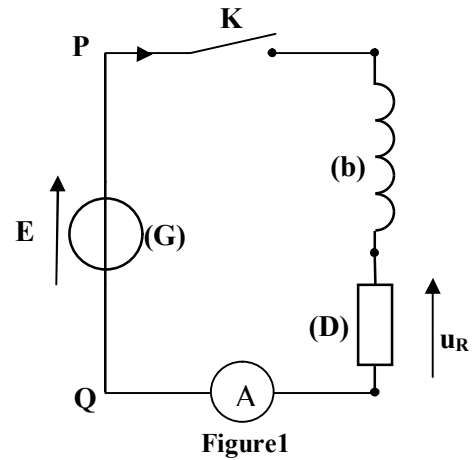
Cet exercice a pour but de déterminer entre deux bobines (b) et (b') celle que l'on doit utiliser pour la sélection d'un signal donné modulé en amplitude .

1- Détermination de l'inductance L et de la résistance r de la bobine (b) .

On réalise le montage expérimental représenté sur la figure 1 comprenant :

- Une bobine (b) d'inductance L et de résistance r ;
- Un conducteur ohmique (D) de résistance R ;
- Un générateur de tension (G) de force électromotrice E ;
- Un ampèremètre (A) de résistance négligeable ;
- Un interrupteur K .

A l'instant $t = 0$, on ferme l'interrupteur K , et on visualise à l'aide d'un oscilloscope à mémoire les variations de la tension $u_{PQ}(t)$ entre les pôles du générateur (G) et de la tension $u_R(t)$ entre les bornes du conducteur ohmique (D).



On obtient les courbes ① et ② représentées sur la figure 2 .

La droite (T) représente la tangente à la courbe ② à l'instant $t=0$.

Dans le régime permanent , l'ampèremètre (A) indique la valeur $I = 0,1A$.

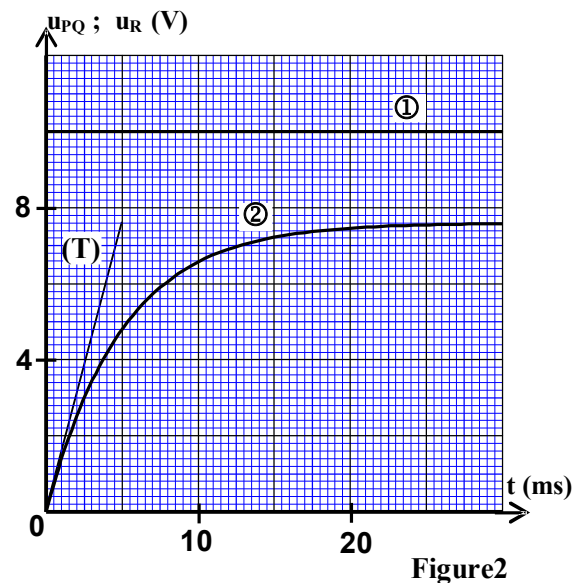
1.1-a- Montrer que l'équation différentielle que vérifie la tension u_R s'écrit sous la forme :

$$L \cdot \frac{du_R}{dt} + (R + r) \cdot u_R - E \cdot R = 0.$$

b- Sachant que la solution de l'équation différentielle s'écrit sous la forme $u_R = U_0(1 - e^{-\lambda \cdot t})$, trouver l'expression des constantes U_0 et λ en fonction des paramètres du circuit .

1.2-a- Trouver l'expression de la résistance r de la bobine (b) en fonction de E , I et U_0 . Calculer la valeur de r .

b- Exprimer $\left(\frac{du_R}{dt}\right)_0$, dérivée de la tension u_R par rapport au temps à l'instant $t=0$, en fonction de E, U_0 , I, et L. En déduire la valeur de L.



EXERCICE 6

2- Réponse d'une bobine de résistance négligeable à un échelon de tension .

On monte la bobine précédente en série avec un conducteur ohmique de résistance $R=100\Omega$. On applique entre les bornes du dipôle obtenu un échelon de tension de valeur ascendante E et de valeur descendante nulle et de période T. On visualise à l'aide d'un dispositif approprié l'évolution de la tension u entre les bornes du générateur, la tension u_R aux bornes du conducteur ohmique et la tension u_L aux bornes de la bobine ; on obtient alors les courbes (1) , (2) et (3) représentées dans la figure 4 .

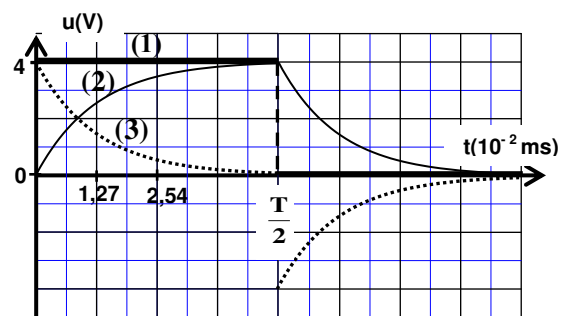


Figure 4

2.1- Etablir l'équation différentielle vérifiée par l'intensité du courant $i(t)$ dans l'intervalle $0 \leq t < \frac{T}{2}$.

2.2- La solution de cette équation différentielle s'écrit sous la forme : $i(t) = I_p (1 - e^{-\frac{t}{\tau}})$ avec I_p et τ des constantes .

a- Associer chacune des tensions u_L et u_R à la courbe correspondante dans la figure 4 .

b- A l'aide des courbes de la figure 4 ,trouver la valeur de I_p .

2.3- L'expression de l'intensité du courant s'écrit dans l'intervalle $\frac{T}{2} \leq t < T$ (sans changer l'origine du

temps) sous la forme : $i(t) = A.e^{-\frac{t}{\tau}}$ avec A et τ des constantes .

Montrer que l'expression de l'intensité du courant à l'instant $t_1 = \frac{3T}{4}$ s'écrit sous la forme $i(t_1) = I_p.e^{-2}$.

EXERCICE 7

Le condensateur, le conducteur ohmique et la bobine sont des dipôles utilisés dans les circuits de divers appareils électriques tels les amplificateurs , les postes radio et téléviseurs ...

Cet exercice a pour objectif l'étude :

- de la réponse d'un dipôle RL à un échelon de tension ;
- de la décharge d'un condensateur dans un dipôle RL ;
- des oscillations forcées dans un circuit RLC série.

1-Réponse d'un dipôle RL à un échelon de tension

On réalise le montage électrique représenté sur la figure 1, qui contient :

- un générateur de tension de force électromotrice E et de résistance interne négligeable ;
- deux conducteurs ohmiques de résistance $R_0 = 45\Omega$ et r ;
- une bobine (b) d'inductance L_0 et de résistance r_0 ;
- un interrupteur K .

On ferme l'interrupteur K à un instant choisi comme origine des dates ($t = 0$) . Un système de saisie informatique

approprié permet de tracer la courbe (C1) représentant la tension $u_{AM}(t)$ et la courbe (C2) représentant la tension $u_{BM}(t)$ (figure 2).

1-1-Etablir l'équation différentielle vérifiée par l'intensité $i(t)$ du courant .

1-2-Trouver la valeur de E .

1-3- Déterminer la valeur de r et montrer que $r_0 = 5\Omega$.

1-4- La droite (T) représente la tangente à la courbe (C2) à l'instant de date $t = 0$ (figure 2).

Vérifier que $L_0 = 0,18H$.

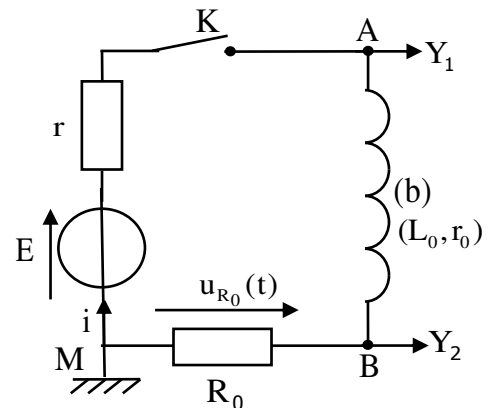


Figure 1

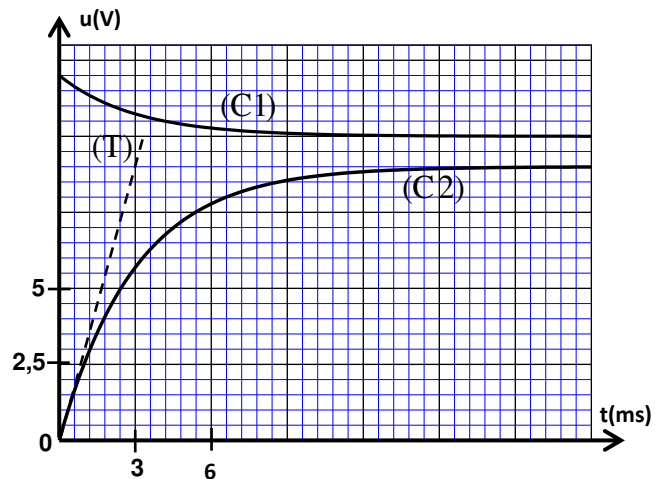


Figure 2