

Exercice N°1 :

**I- Etude du dipôle RC et du circuit LC idéal**

On réalise le circuit électrique schématisé sur la figure 1. Ce circuit comporte :

- Un générateur de f.e.m.  $E$  et de résistance interne négligeable ;
- Une bobine (b) d'inductance  $L_0$  et de résistance négligeable ;
- Deux conducteurs ohmiques de résistance  $r$  et  $R = 20\Omega$  ;
- Un condensateur de capacité  $C$  réglable, initialement déchargé ;
- Un interrupteur  $K$ .

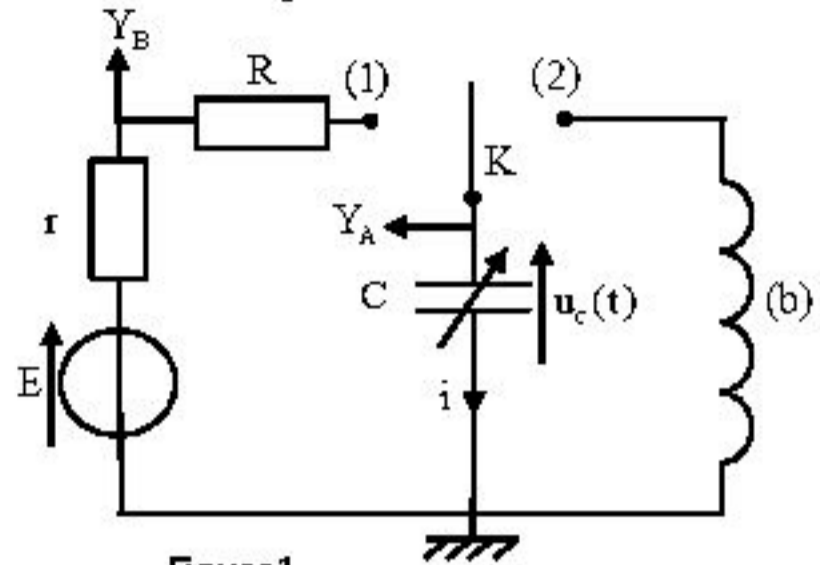


Figure 1

**1- Etude du dipôle RC**

On fixe la capacité du condensateur sur la valeur  $C_0$ . A un instant de date  $t = 0$ , on place l'interrupteur  $K$  en position (1). Un système d'acquisition informatisé permet de tracer les courbes  $(\Gamma 1)$  et  $(\Gamma 2)$  de la figure 2 représentant les tensions obtenues en utilisant les voies  $Y_A$  et  $Y_B$  (fig.1). La droite  $(T)$  représente la tangente à la courbe  $(\Gamma 1)$  à  $t=0$ .

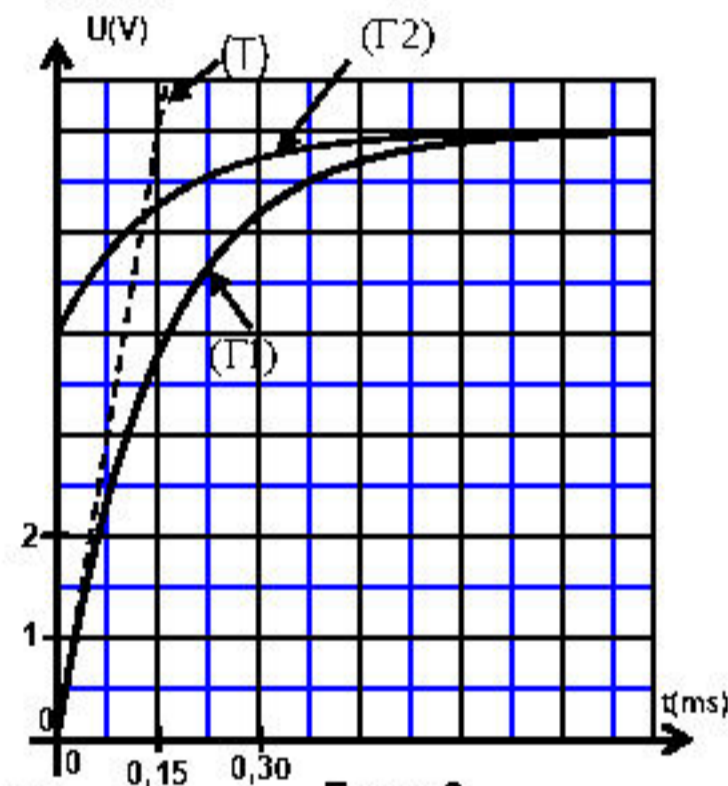


Figure 2

1-1- Identifier parmi les courbes  $(\Gamma 1)$  et  $(\Gamma 2)$  celle qui représente la tension  $u_C(t)$ .

1-2- Etablir l'équation différentielle vérifiée par la tension  $u_C(t)$ .

1-3- Montrer que l'expression de l'intensité du courant juste après avoir placé l'interrupteur en position (1) est  $i_0 = \frac{E}{R+r}$ .

1-4- A l'aide des deux courbes :

- 1-4-1- Déterminer la valeur de  $r$
- 1-4-2- Montrer que  $C_0 = 5\mu F$ .

**2- Etude du circuit LC idéal**

Une fois le régime permanent établi, on bascule l'interrupteur  $K$  en position (2) à un instant que l'on choisira comme nouvelle origine des dates ( $t = 0$ ). On obtient ainsi un circuit LC.

2-1 -Etablir l'équation différentielle vérifiée par l'intensité du courant  $i(t)$ .

2-2- La solution de l'équation différentielle s'écrit

sous la forme  $i(t) = I_m \cos\left(\frac{2\pi}{T_0}t + \varphi\right)$  ;  $T_0$  représente la

période propre de l'oscillateur et  $\varphi$  la phase à  $t=0$  et

$I_m$  l'intensité maximale du courant électrique

Déterminer la valeur de  $\varphi$ .

2-3- Etablir, à partir de l'expression de la puissance électrique, l'expression de l'énergie  $E_e(t)$

emmagasinée dans le condensateur en fonction de la charge  $q(t)$  et de la capacité  $C$  du condensateur.

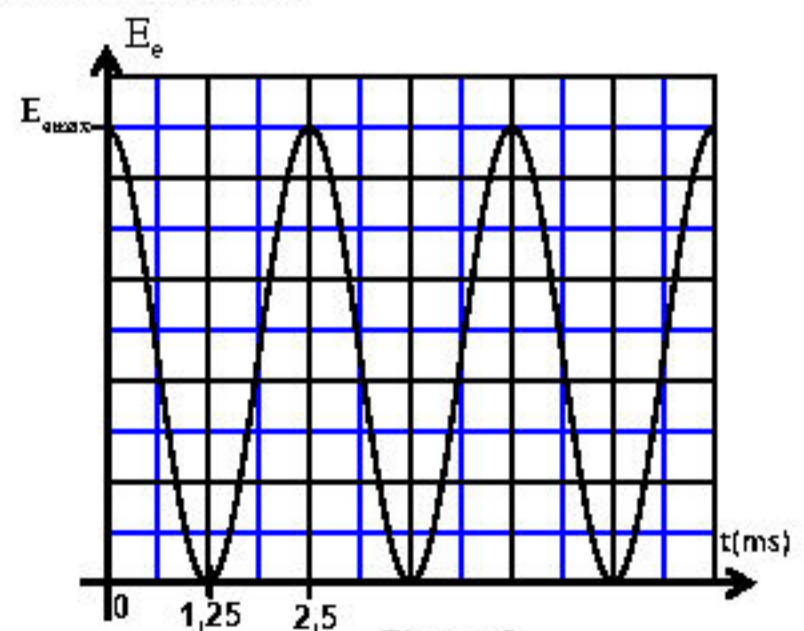


Figure 3

2-4- La courbe représentée sur la figure 3 donne l'évolution de l'énergie électrique  $E_e(t)$  emmagasinée dans le condensateur en fonction du temps.

2-4-1- Calculer l'énergie électrique maximale  $E_{e_{max}}$ .

2-4-2- A l'aide d'une étude énergétique, trouver la valeur de  $I_m$ .

## Exercice N°2 :

Le condensateur, le conducteur ohmique et la bobine sont des dipôles utilisés dans les circuits de divers appareils électriques tels les amplificateurs, les postes radio et téléviseurs ...

Cet exercice a pour objectif l'étude :

- de la réponse d'un dipôle RL à un échelon de tension ;
- de la décharge d'un condensateur dans un dipôle RL ;
- des oscillations forcées dans un circuit RLC série.

### 1-Réponse d'un dipôle RL à un échelon de tension

On réalise le montage électrique représenté sur la figure 1, qui contient :

- un générateur de tension de force électromotrice  $E$  et de résistance interne négligeable ;
- deux conducteurs ohmiques de résistance  $R_0 = 45\Omega$  et  $r$  ;
- une bobine (b) d'inductance  $L_0$  et de résistance  $r_0$  ;
- un interrupteur  $K$ .

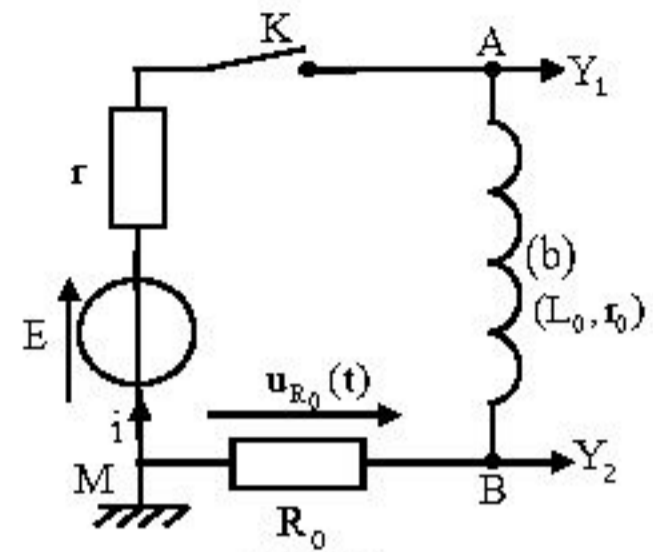


Figure 1

On ferme l'interrupteur  $K$  à un instant choisi comme origine des dates ( $t = 0$ ). Un système de saisie informatique approprié permet de tracer la courbe (C1) représentant la tension  $u_{AM}(t)$  et la courbe (C2) représentant la tension  $u_{BM}(t)$  (figure 2).

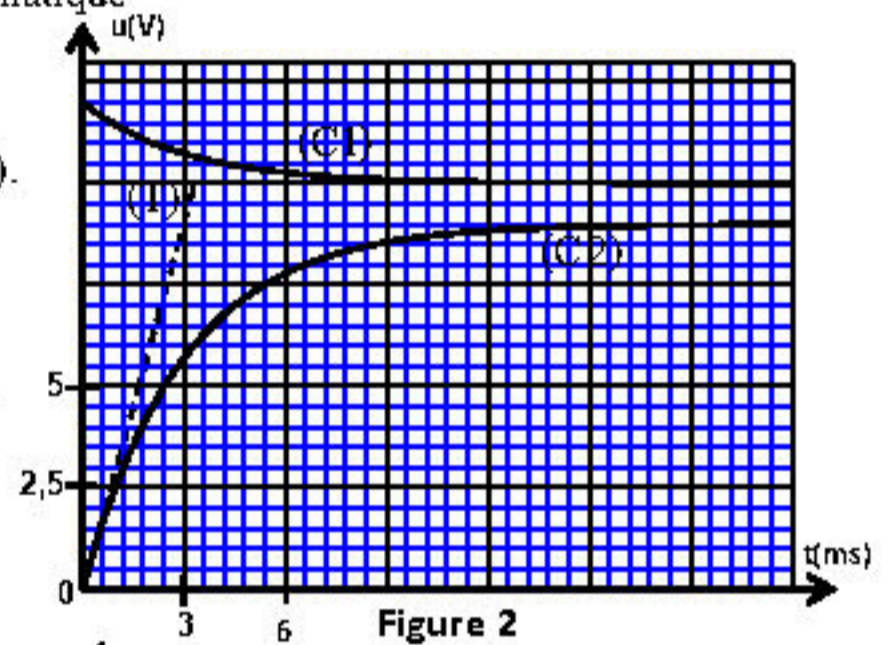


Figure 2

1-1-Etablir l'équation différentielle vérifiée par l'intensité  $i(t)$  du courant.

1-2-Trouver la valeur de  $E$ .

1-3- Déterminer la valeur de  $r$  et montrer que  $r_0 = 5\Omega$ .

1-4- La droite (T) représente la tangente à la courbe (C2) à l'instant de date  $t = 0$  (figure 2).

Vérifier que  $L_0 = 0,18H$ .

### 2-Décharge d'un condensateur dans le dipôle RL

On monte en série à un instant de date  $t = 0$  un condensateur de capacité  $C = 14,1\mu F$ , totalement chargé, avec la bobine précédente (b) et un conducteur ohmique de résistance  $R = 20\Omega$  (figure 3).

Un système de saisie informatique approprié permet de tracer la courbe représentant la tension  $u_C(t)$  aux bornes du condensateur et

la courbe représentant la tension  $u_R(t)$  aux bornes du conducteur ohmique

2-1- Quel est parmi les trois régimes d'oscillations, celui qui correspond aux courbes obtenues sur la figure 4 ?

2-2- Etablir l'équation différentielle vérifiée par la tension  $u_C(t)$ .

2-3- Trouver l'énergie  $|E_J|$  dissipée par effet joule dans le circuit entre les deux instants  $t_1 = 0$  et  $t_2 = 14ms$ .

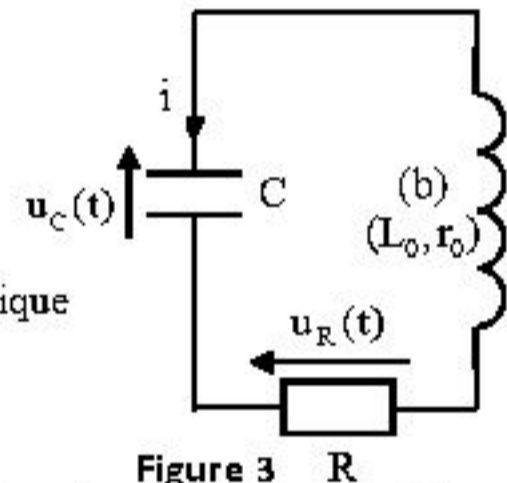


Figure 3

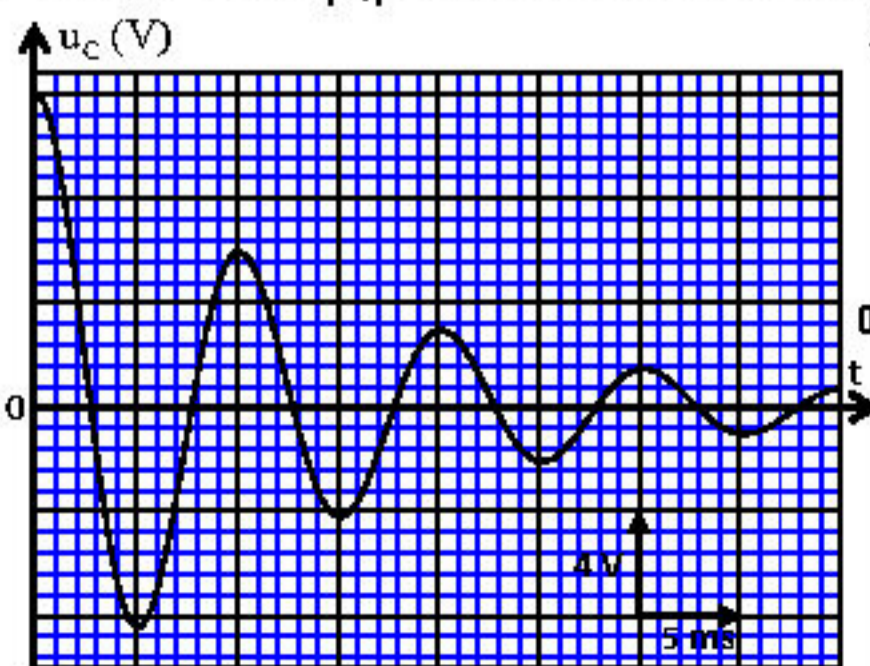
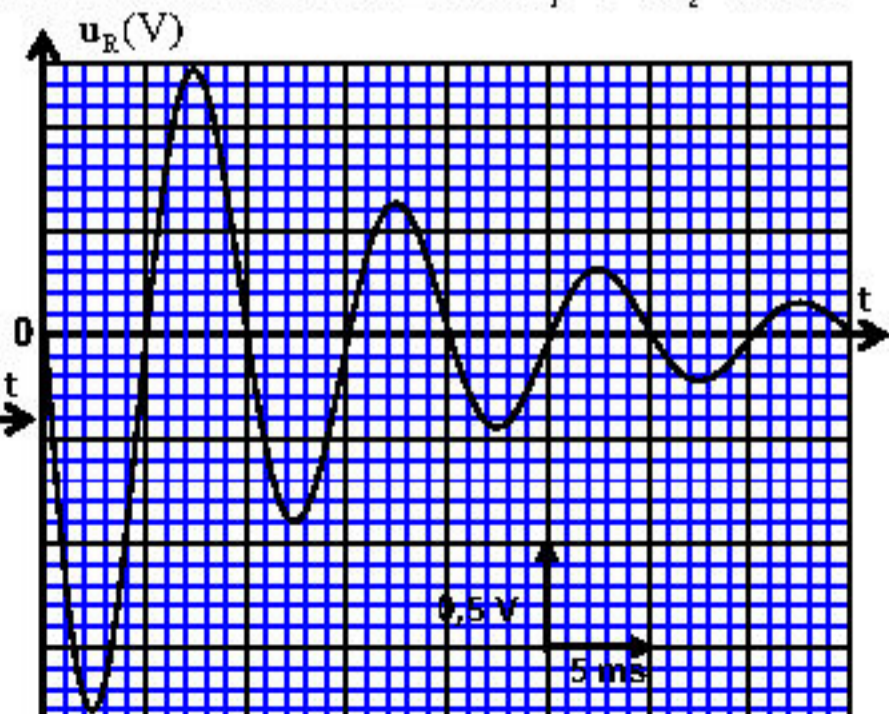


Figure 4



### Exercice N°3 :

On peut obtenir des oscillations électriques libres non amorties en associant en série un condensateur et une bobine d'inductance  $L$  et de résistance  $r$  à condition d'ajouter au circuit un générateur de résistance négative qui compense instantanément l'énergie perdue par effet joule.

L'objectif de cet exercice est d'étudier le régime transitoire qui règne dans le circuit entre l'instant de fermeture de l'interrupteur et le début du régime permanent pour la bobine ou pour le condensateur, cet exercice aborde aussi l'échange d'énergie entre la bobine et le condensateur lors des oscillations électriques.

#### 1- Etude du régime transitoire dans une bobine

On réalise le montage expérimental représenté dans la figure (1) pour étudier l'établissement du courant électrique dans un dipôle (AB), constitué d'un conducteur ohmique de résistance  $R$  et d'une bobine d'inductance  $L$  et de résistance  $r$ . Un générateur électrique idéal applique une tension constante  $E = 6V$  aux bornes du dipôle (AB).

1.1- On règle la résistance  $R$  sur la valeur  $R = 50\Omega$ .

On ferme l'interrupteur à l'instant  $t = 0$ .

On enregistre à l'aide d'un dispositif approprié l'évolution de l'intensité  $i$  du courant en fonction du temps, on obtient la courbe représentée sur la figure (2).

Le coefficient directeur de la tangente (T) à la courbe  $i = f(t)$  à  $t = 0$  est  $a = 100A.s^{-1}$ .

La tension  $u$  aux bornes du dipôle (AB) s'exprime par

$$u = (R + r) \cdot i + L \cdot \frac{di}{dt}$$

a- Est-ce que la grandeur  $L \cdot \frac{di}{dt}$  augmente ou diminue au cours du régime transitoire ? justifier la réponse.

b- Exprimer  $\frac{di}{dt}$  en fonction de  $E$  et  $L$  à l'instant  $t = 0$ .

Trouver la valeur de  $L$ .

c- Calculer la valeur de  $\frac{di}{dt}$  pour  $t > 5$  ms

et en déduire la valeur de  $r$ .

1.2- On utilise le même montage expérimental de la figure (1) et on fait varier dans chaque cas la valeur de l'inductance  $L$  de la bobine et celle de la résistance  $R$  du conducteur ohmique comme l'indique le tableau ci-contre.

La figure (3) donne les courbes (a), (b) et (c) obtenues dans chaque cas.

a- Préciser, en justifiant votre réponse, la courbe correspondante au 1<sup>er</sup> cas et la courbe correspondante au 2<sup>ème</sup> cas.

b- On règle la résistance  $R_2$  sur la valeur  $R'_2$  pour que la constante de temps  $\tau$  soit la même dans le 2<sup>ème</sup> cas et le 3<sup>ème</sup> cas. Exprimer  $R'_2$  en fonction de  $L_2$ ,  $L_3$ ,  $R_3$  et  $r$ . Calculer  $R'_2$ .

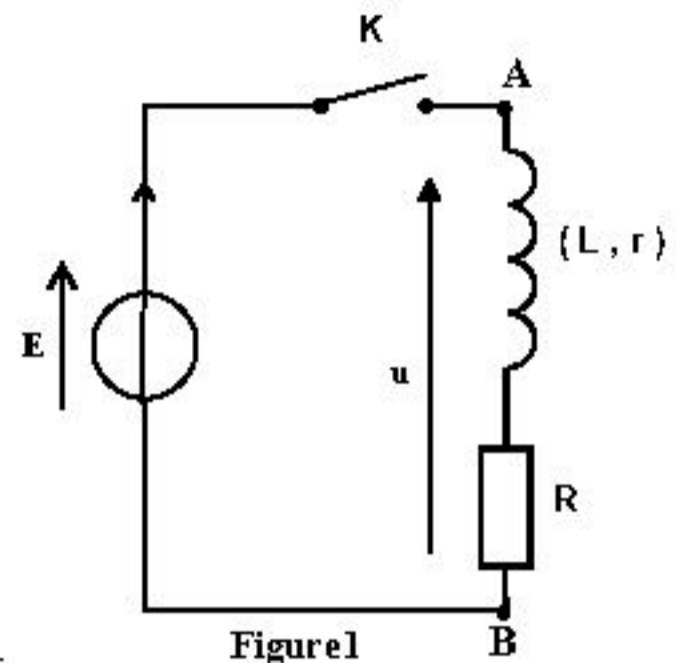


Figure 1

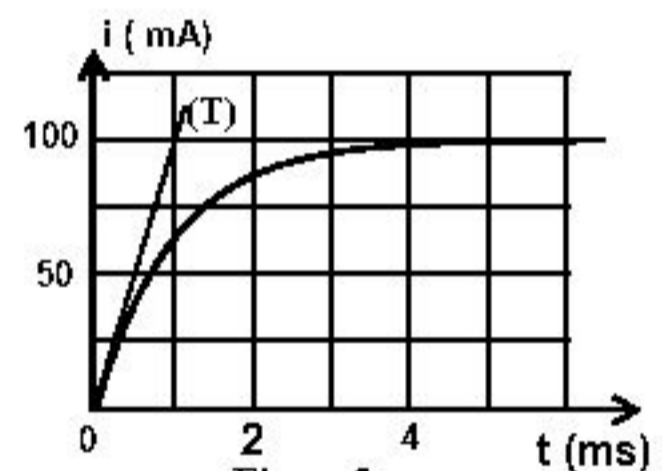


Figure 2

cas	$L(H)$	$R(\Omega)$	$r(\Omega)$
1 <sup>er</sup> cas	$L_1 = 6,0 \cdot 10^{-2}$	$R_1 = 50$	10
2 <sup>ème</sup> cas	$L_2 = 1,2 \cdot 10^{-1}$	$R_2 = 50$	10
3 <sup>ème</sup> cas	$L_3 = 4,0 \cdot 10^{-2}$	$R_3 = 30$	10

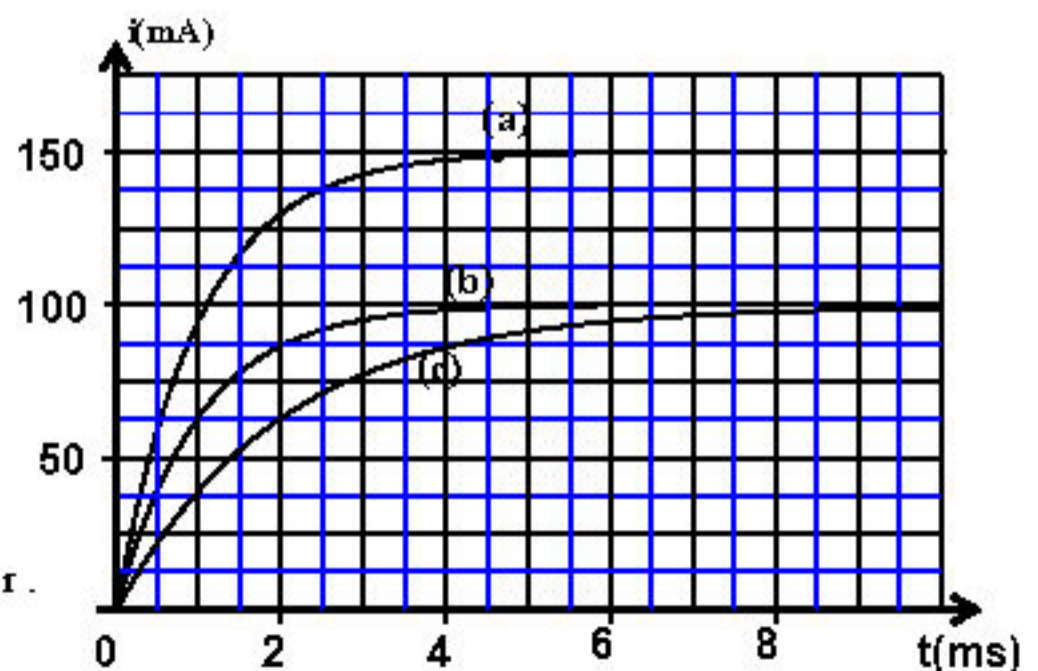


Figure 3

## 2- Etude du régime transitoire dans le condensateur

On remplace dans le montage représenté sur la figure (1) la bobine par un condensateur de capacité  $C = 20\mu\text{F}$  initialement non chargé, et on règle la résistance du conducteur ohmique sur la valeur  $R = 50\Omega$ . On ferme l'interrupteur à  $t = 0$ , et on visualise à l'aide d'un dispositif approprié l'évolution de la tension  $u_c$  aux bornes du condensateur en fonction du temps.

2.1- Dessiner le schéma du montage expérimental en y indiquant le branchement de la masse et l'entrée du dispositif et la flèche représentant la tension  $u_c$  dans la convention récepteur.

2.2- Etablir l'équation différentielle vérifiée par la tension  $u_c$ .

2.3- La solution de l'équation différentielle s'écrit sous la forme :  $u_c = Ae^{-\frac{t}{\tau}} + B$  dont A et B et  $\tau$  sont des constantes à déterminer.

Trouver en fonction des paramètres du circuit l'expression de chacune des constantes A, B et  $\tau$ .

2.4- Déduire, en fonction du temps, l'expression littérale de l'intensité  $i$  du courant dans le circuit électrique au cours du régime transitoire.

2.5- Calculer l'intensité du courant à  $t = 0$  juste après la fermeture de l'interrupteur.

## 3- Etude de l'échange d'énergie entre le condensateur et la bobine

On réalise le montage représenté dans la figure(4) qui est composée par :

- Une bobine d'inductance L et de résistance r.
- Un condensateur de capacité  $C = 20\mu\text{F}$  chargé sous la tension  $U_0 = 6,0\text{V}$ .
- Un générateur G qui compense exactement l'énergie dissipée par effet Joule.

Lorsqu'on ferme l'interrupteur K, il passe dans le circuit

un courant d'intensité  $i = I_m \cdot \cos\left(\frac{2\pi}{T_0} \cdot t\right)$  dont  $T_0$  est

la période propre du circuit (LC) :  $T_0 = 2\pi\sqrt{L \cdot C}$ .

3.1- Montrer que l'énergie électrique emmagasinée dans

le condensateur à l'instant t peut s'écrire sous la forme :  $E_e = \frac{1}{2} L \cdot I_m^2 \cdot \sin^2\left(\frac{2\pi}{T_0} \cdot t\right)$

3.2- Montrer que l'énergie totale E du circuit (LC) se conserve au cours des oscillations.

Calculer sa valeur.

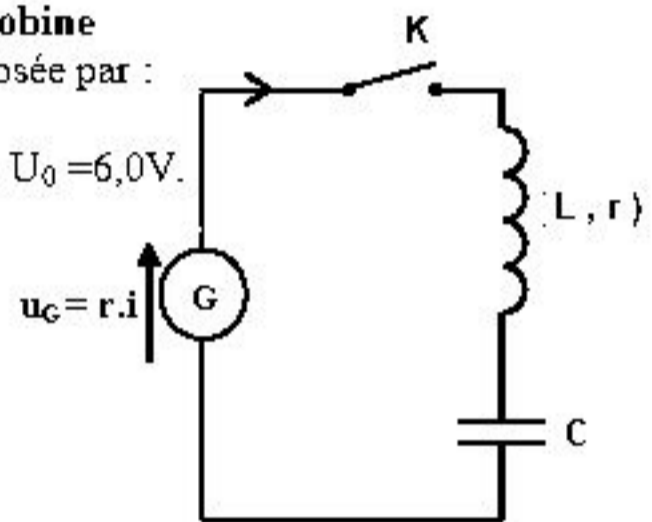


Figure4

## Exercice N°4 :

Le dipôle LC se comporte comme un oscillateur dans lequel s'effectue périodiquement un échange d'énergie entre le condensateur et la bobine ; mais ,en réalité ,l'énergie totale de ce dipôle ne reste pas constante au cours du temps à cause des pertes d'énergie par effet joule .  
L'objectif de cet exercice est d'étudier l'échange énergétique entre le condensateur et la bobine ainsi que la réponse d'une bobine à un échelon de tension électrique .

### 1- Oscillations électriques dans le cas où la bobine a une résistance négligeable .

On considère le montage de la figure 1 qui comprend :

- Un générateur idéal de tension qui donne une tension  $U_0$  ;
- Une bobine d'inductance  $L$  et de résistance négligeable ;
- Un condensateur de capacité  $C=8,0 \cdot 10^{-9}$  F ;
- Un interrupteur  $K$  .

On charge le condensateur sous la tension  $U_0$  en plaçant l'interrupteur dans la position (1) .

Lorsque le condensateur est complètement chargé , on bascule l'interrupteur dans la position (2) à l'instant  $t=0$  , il passe alors dans le circuit un courant d'intensité  $i$  .

A l'aide d'un dispositif approprié , on visualise la courbe représentant les variations de l'intensité  $i$  en fonction du temps (figure2)et la courbe représentant les variations de l'énergie magnétique  $E_m$  emmagasinée dans la bobine en fonction du temps (figure3).

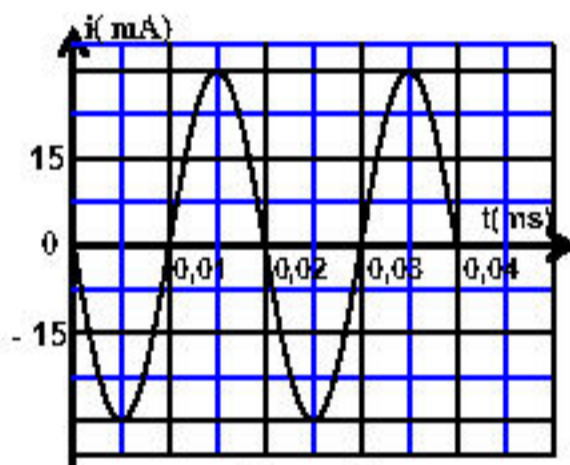
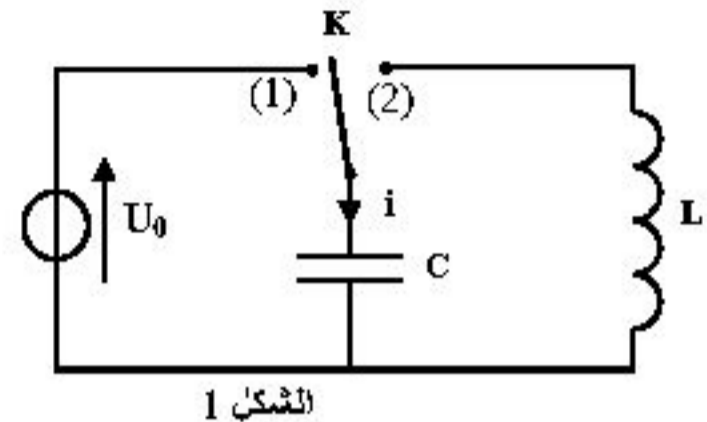


Figure 2

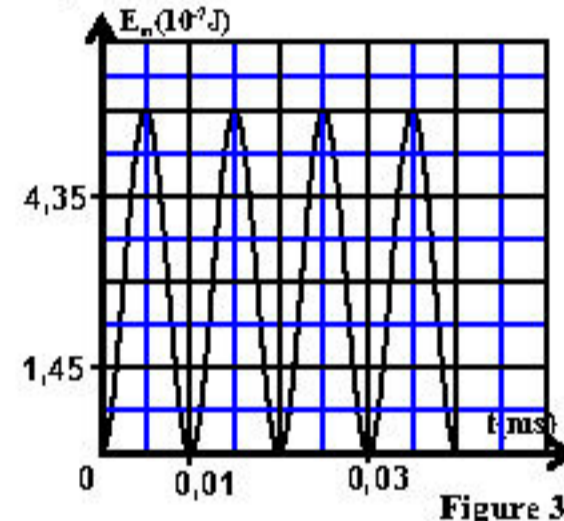


Figure 3

1.1- Trouver l'équation différentielle vérifiée par l'intensité  $i$  du courant.

1.2- A l'aide des figures (2) et (3) :

- a- Déterminer la valeur de l'énergie totale  $E_T$  du circuit LC et en déduire la valeur de la tension  $U_0$  .
- b- Déterminer la valeur de  $L$  .

### 2- Réponse d'une bobine de résistance négligeable à un échelon de tension .

On monte la bobine précédente en série avec un conducteur ohmique de résistance  $R=100\Omega$  .On applique entre les bornes du dipôle obtenu un échelon de tension de valeur ascendante  $E$  et de valeur descendante nulle et de période  $T$  . On visualise à l'aide d'un dispositif approprié l'évolution de la tension  $u$  entre les bornes du générateur, la tension  $u_R$  aux bornes du conducteur ohmique et la tension  $u_L$  aux bornes de la bobine ; on obtient alors les courbes (1) , (2) et (3) représentées dans la figure 4 .

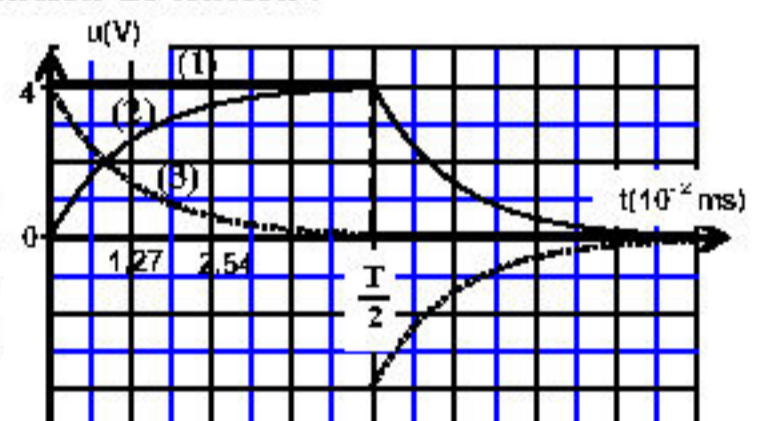


Figure 4

2.1- Etablir l'équation différentielle vérifiée par l'intensité du courant  $i(t)$  dans l'intervalle  $0 \leq t < \frac{T}{2}$  .

2.2- La solution de cette équation différentielle s'écrit sous la forme :  $i(t) = I_p (1 - e^{-\frac{t}{\tau}})$  avec  $I_p$  et  $\tau$  des constantes .

a- Associer chacune des tensions  $u_L$  et  $u_R$  à la courbe correspondante dans la figure 4 .

b- A l'aide des courbes de la figure 4 ,trouver la valeur de  $I_p$  .

2.3- L'expression de l'intensité du courant s'écrit dans l'intervalle  $\frac{T}{2} \leq t < T$  (sans changer l'origine du temps) sous la forme :  $i(t) = Ae^{-\frac{t}{\tau}}$  avec A et  $\tau$  des constantes.

Montrer que l'expression de l'intensité du courant à l'instant  $t_1 = \frac{3T}{4}$  s'écrit sous la forme  $i(t_1) = I_p \cdot e^{-2}$ .

**3- Les oscillations électriques dans le cas où la bobine a une résistance non négligeable .**

On répète l'expérience en utilisant le montage représenté dans la figure 1 en remplaçant la bobine précédente par une autre bobine ayant la même inductance L, mais sa résistance r n'est pas négligeable. Après avoir chargé complètement le condensateur, on bascule l'interrupteur dans la position (2). La figure 5 représente l'évolution de la charge q du condensateur en fonction du temps.

3.1- Choisir la ou les réponses justes :

L'énergie emmagasinée dans la bobine est :

- a) maximale à l'instant  $t_1 = 5 \cdot 10^{-3}$  ms .
- b) minimale à l'instant  $t_1 = 5 \cdot 10^{-3}$  ms .
- c) maximale à l'instant  $t_2 = 10^{-2}$  ms .
- d) minimale à l'instant  $t_2 = 10^{-2}$  ms .

3.2- Montrer que l'équation différentielle vérifiée par la charge du condensateur s'écrit sous la forme :

$$\frac{d^2q}{dt^2} + 2\lambda \cdot \frac{dq}{dt} + \frac{4\pi^2}{T_0^2} \cdot q = 0$$

avec  $T_0$  la période propre du circuit et  $\lambda = \frac{r}{2L}$ .

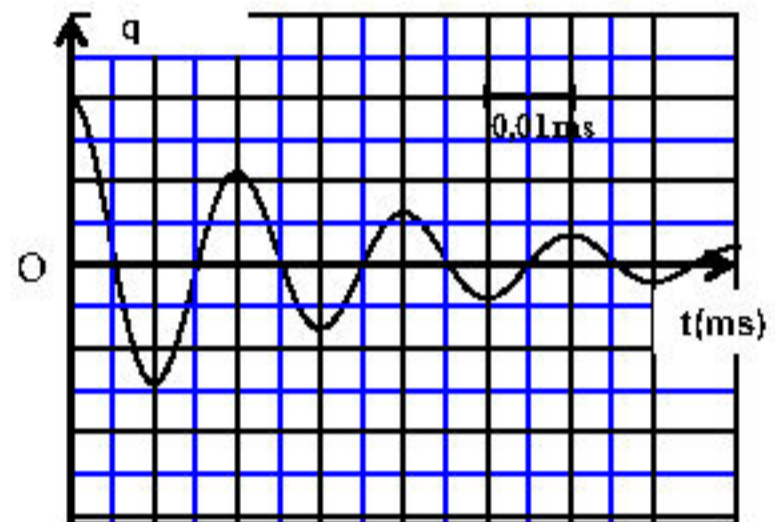


Figure 5

3.3- sachant que l'expression de la pseudo période T des oscillations est  $T = \frac{1}{\sqrt{\frac{1}{T_0^2} - \frac{\lambda^2}{4\pi^2}}}$  ; trouver la condition que doit vérifier r par rapport à  $\frac{L}{C}$  pour que  $T \approx T_0$ .

## Exercice N°5 :

Les bobines sont utilisées dans des montages électriques pour sélectionner des signaux modulés .

Cet exercice a pour but de déterminer entre deux bobines (b) et (b') celle que l'on doit utiliser pour la sélection d'un signal donné modulé en amplitude .

### 1- Détermination de l'inductance L et de la résistance r de la bobine (b) .

On réalise le montage expérimental représenté sur la figure 1 comprenant :

- Une bobine (b) d'inductance L et de résistance r ;
- Un conducteur ohmique (D) de résistance R ;
- Un générateur de tension (G) de force électromotrice E ;
- Un ampèremètre (A) de résistance négligeable ;
- Un interrupteur K .

A l'instant  $t = 0$  , on ferme l'interrupteur K , et on visualise à l'aide d'un oscilloscope à mémoire les variations de la tension  $u_{PQ}(t)$  entre les pôles du générateur (G) et de la tension  $u_R(t)$  entre les bornes du conducteur ohmique (D).

On obtient les courbes ① et ② représentées sur la figure 2 .

La droite (T) représente la tangente à la courbe ② à l'instant  $t=0$  .

Dans le régime permanent , l'ampèremètre (A) indique la valeur  $I = 0,1A$ .

1.1-a- Montrer que l'équation différentielle que vérifie la tension  $u_R$  s'écrit sous la forme :

$$L \cdot \frac{du_R}{dt} + (R + r) \cdot u_R - E \cdot R = 0.$$

b- Sachant que la solution de l'équation différentielle s'écrit sous la forme  $u_R = U_0(1 - e^{-\lambda t})$  , trouver l'expression des constantes  $U_0$  et  $\lambda$  en fonction des paramètres du circuit .

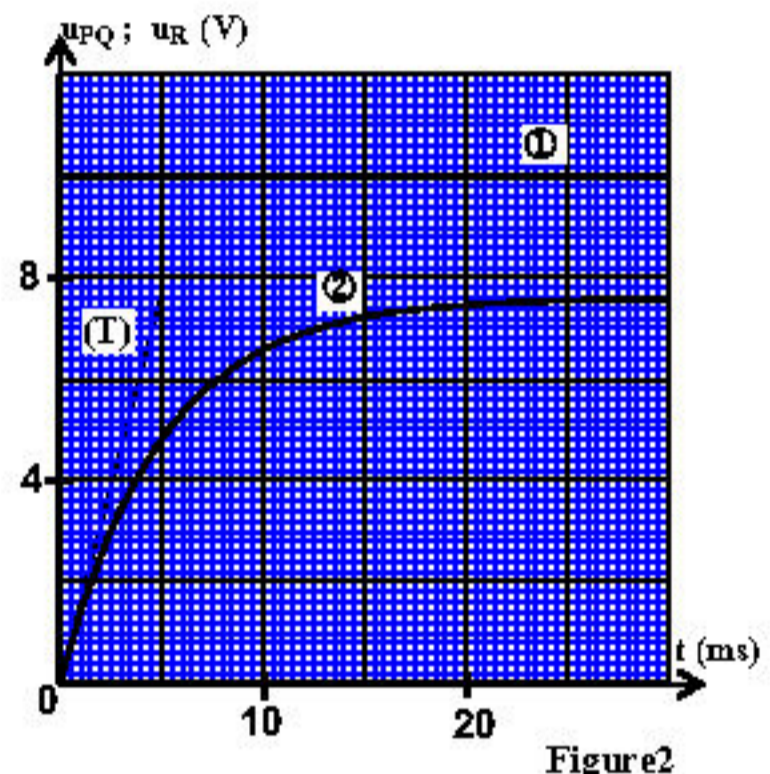
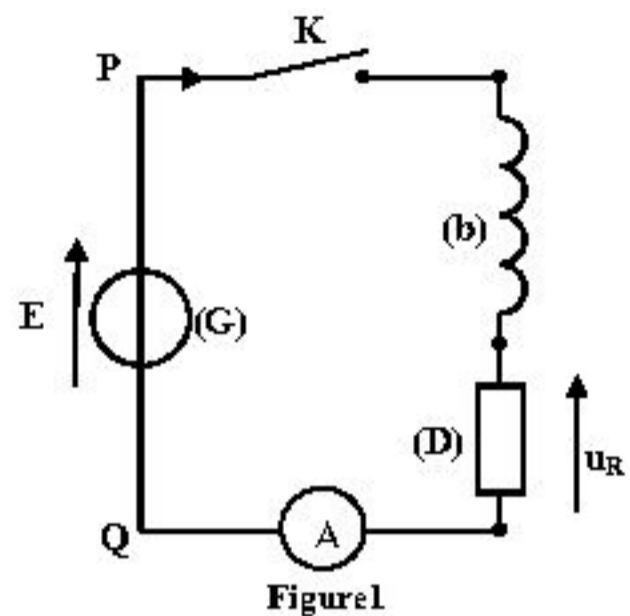
1.2-a- Trouver l'expression de la résistance r de la bobine (b) en fonction de E , I et  $U_0$ . Calculer la valeur de r .

b- Exprimer  $\left(\frac{du_R}{dt}\right)_0$  , dérivée de la tension  $u_R$  par rapport au temps à l'instant  $t=0$  , en fonction de E ,  $U_0$  , I , et L. En déduire la valeur de L.

### 2- Détermination de l'inductance L' et la résistance r' de la bobine (b')

On réalise le montage représenté sur la figure 3 qui comprend une bobine (b') d'inductance L' et de résistance r' , le générateur (G) de force électromotrice E , un condensateur de capacité  $C=20\mu F$  , un conducteur ohmique de résistance  $R'=32\Omega$  et un interrupteur K .

Après avoir chargé totalement le condensateur, on bascule l'interrupteur K à la position 2 à l'instant  $t = 0$  et on visualise à l'aide d'un oscilloscope à mémoire les variations de la tension  $u_c$  aux bornes du condensateur en fonction du temps . On obtient l'oscillogramme représenté sur la figure 4.



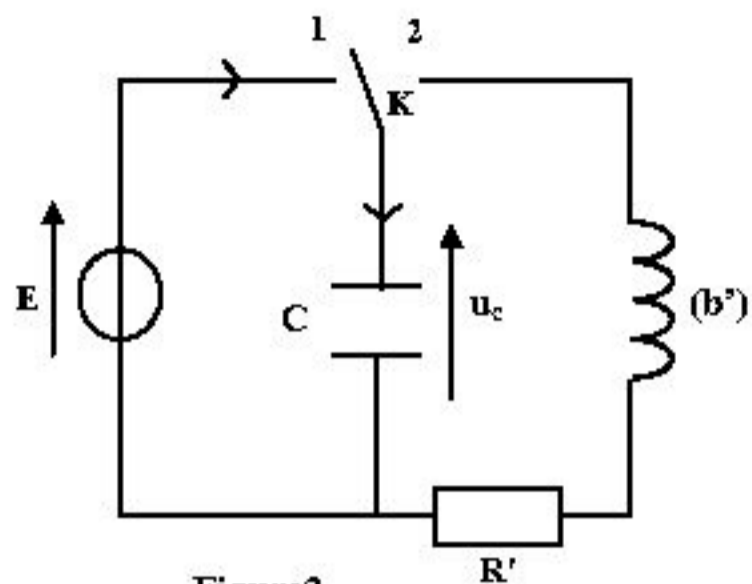


Figure3

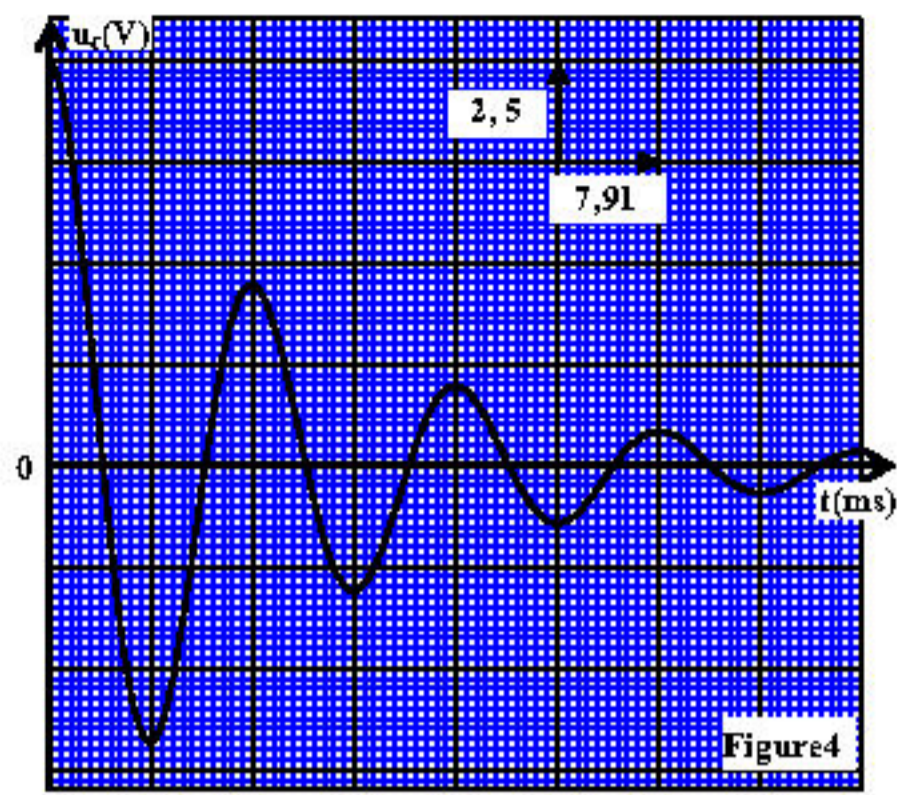


Figure4

2.1- a- Justifier, du point de vu énergétique, l'allure de la courbe représentée sur la figure 4.  
 b- En considérant la pseudo-période étant égale à la période propre de l'oscillateur LC , vérifier que  $L=0,317\text{ H}$ .

2.2- On exprime la tension  $u_c$  par la relation:  $u_c(t) = E \cdot e^{-\frac{(r'+R')}{2L}t} \cos\left(\frac{2\pi}{T} \cdot t\right)$ . Montrer que  $r' \approx 0$ .



## Exercice N°6 :

L'objectif de cet exercice est de suivre l'évolution de l'intensité du courant électrique au cours de la charge d'un condensateur et au cours de sa décharge à travers une bobine. Pour l'étude de la charge et la décharge d'un condensateur de capacité  $C$ , on réalise le montage représenté dans la figure 1 .

### 1 - Etude de la charge du condensateur

Initialement le condensateur est non chargé.

A un instant considéré comme origine du temps  $t=0$ , on bascule l'interrupteur  $K$  à la position 1, le condensateur se charge alors à travers un conducteur ohmique de résistance  $R=100\Omega$  à l'aide d'un générateur électrique parfait de force électromotrice  $E = 6V$  .

1.1- Etablir l'équation différentielle que vérifie l'intensité du courant  $i$  en respectant l'orientation indiquée dans la figure 1.

1.2- La solution de l'équation différentielle s'écrit

$$\text{sous la forme suivante : } i = A e^{-\frac{t}{\tau}} .$$

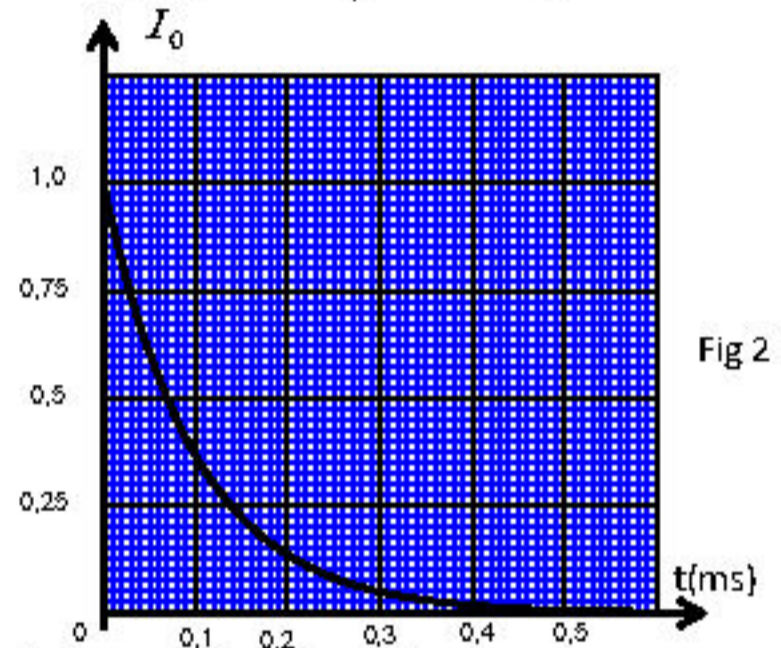
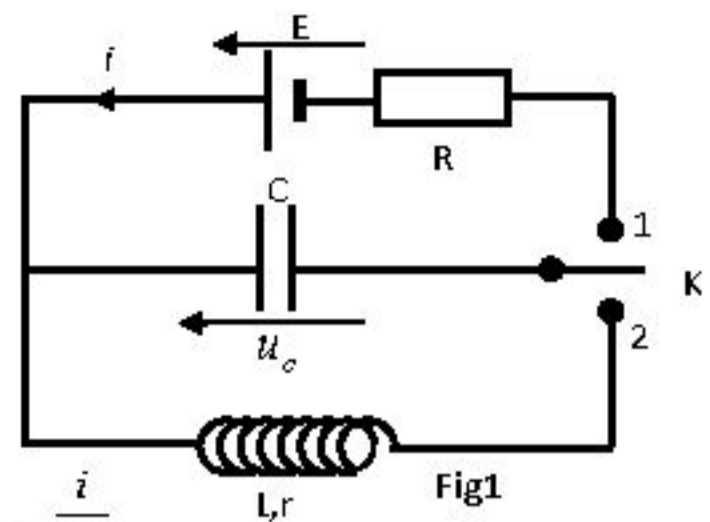
Trouver l'expression de  $A$  et celle de  $\tau$  en fonction des paramètres du circuit.

1.3- En déduire l'expression de la tension  $u_c$  en fonction du temps  $t$ .

1.4- Un système informatique permet de tracer la courbe qui représente

les variations  $\frac{i}{I_0}$  en fonction du temps  $t$ , (fig 2) .

$I_0$  est l'intensité du courant à l'instant  $t = 0$ .



Déterminer la constante de temps  $\tau$  et en déduire la valeur de la capacité  $C$  du condensateur.

1.5- Soient  $E_e$  l'énergie électrique emmagasinée dans le condensateur lorsqu'il est complètement chargé et  $E_e(\tau)$  l'énergie électrique emmagasinée dans le condensateur à l'instant  $t = \tau$  .

Montrer que le rapport  $\frac{E_e(\tau)}{E_e}$  s'écrit sous la forme :  $\frac{E_e(\tau)}{E_e} = \left(\frac{e-1}{e}\right)^2$  ; Calculer sa valeur ,

( $e$  est la base du logarithme népérien) .

### 2. Etude de la décharge du condensateur dans une bobine

A un instant que l'on considère comme nouvelle origine des temps, on bascule l'interrupteur à la position 2 pour décharger le condensateur dans une bobine de coefficient d'inductance  $L=0,2\text{ H}$  et de résistance  $r$ .

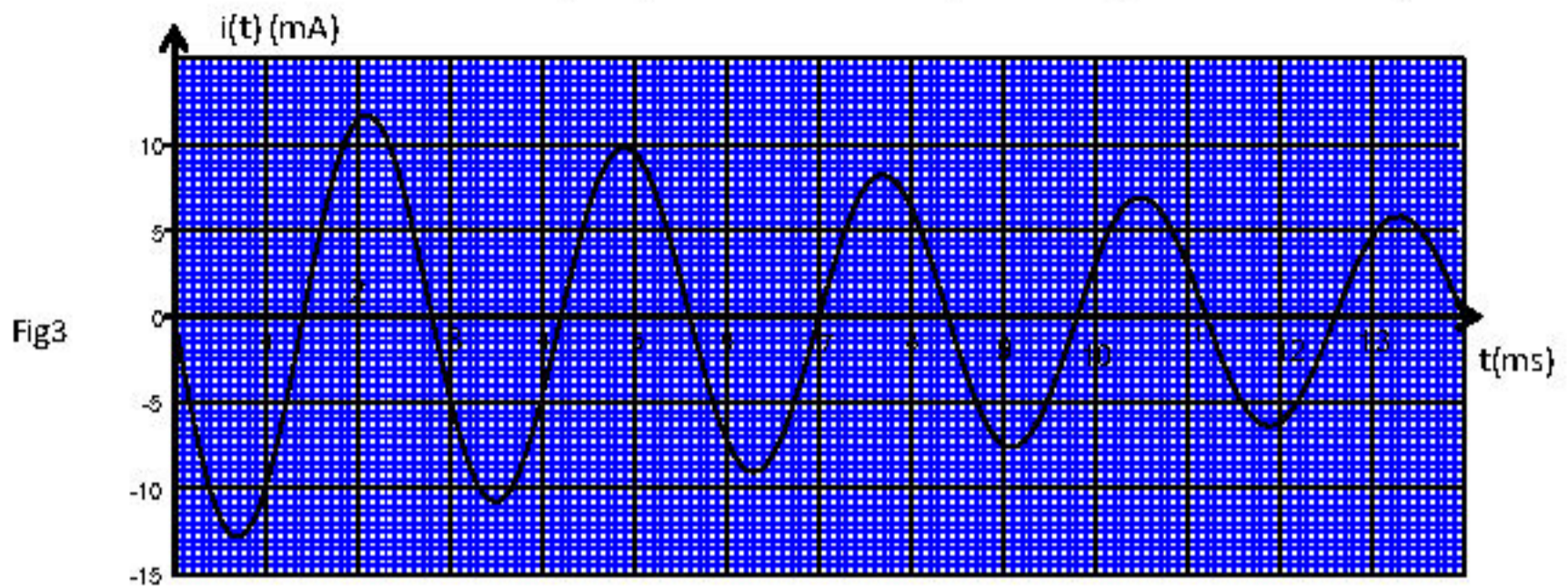
2.1- On considère la résistance de la bobine négligeable et on conserve la même orientation précédente du circuit .

a- Etablir l'équation différentielle que vérifie l'intensité du courant  $i(t)$  .

b- La solution de l'équation différentielle s'écrit sous la forme suivante :  $i(t) = I_m \cos(2\pi N_f t + \varphi)$  ;

Ddéterminer la valeur de  $I_m$  et celle de  $\varphi$  .

2.2- A l'aide du système informatique précédent, on visualise l'évolution de l'intensité  $i(t)$  dans le circuit en fonction du temps  $t$ , on obtient l'oscillogramme représenté dans la figure 3 .



On désigne par  $E_0$ , l'énergie de l'oscillateur a l'instant  $t = 0$  et par  $T$  la pseudo période des oscillations .

Calculer l'énergie  $E'$  de l'oscillateur à l'instant  $t' = \frac{7}{4}T$ , en déduire la variation  $\Delta E = E' - E_0$  .

Donner une explication à cette variation.

2.3- On admet que l'énergie totale de l'oscillateur diminue au cours de chaque pseudo - période de  $p=27,5\%$

a-Montrer que l'expression de l'énergie totale de l'oscillateur peut s'écrire à l'instant  $t = nT$  sous la forme  $E_n = E_0 (1 - p)^n$ , avec  $n$  entier naturel.

b-Calculer  $n$  lorsque l'énergie totale de l'oscillateur diminue de 96% de sa valeur initiale  $E_0$ .

## Exercice N°7 :

L'objectif de cet exercice est d'étudier les oscillations électriques libres et forcées dans un circuit RLC et leur application dans le circuit d'accord.

On réalise le montage électrique représenté dans la figure (1) qui comprend :

- un générateur de force électromotrice  $E=6,0\text{ V}$  et de résistance interne négligeable ;
- un condensateur (C) de capacité  $C$  réglable ;
- une bobine (B) d'inductance  $L$  réglable et de résistance négligeable ;
- un conducteur ohmique (D) de résistance  $R$  réglable ;
- un interrupteur (K).

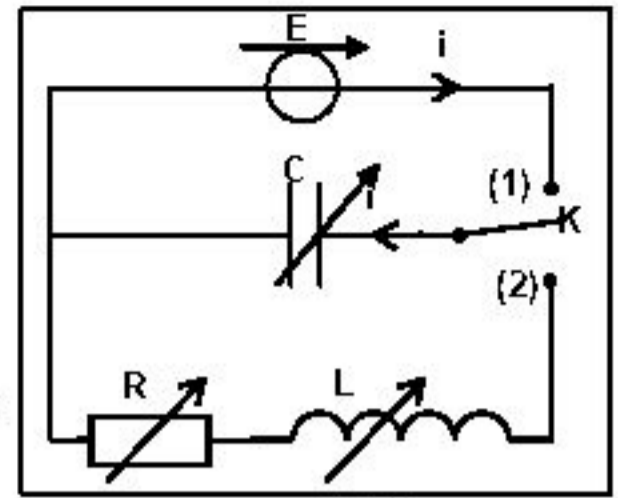


Figure1

### 1- étude des oscillations libres amorties dans un circuit RLC.

#### Expérience 1 :

On règle la résistance sur la valeur  $R=20\Omega$  et l'inductance sur la valeur  $1,0\text{H}$  et on règle la capacité du condensateur sur  $C=60\mu\text{F}$ .

Après avoir chargé complètement le condensateur (C), on bascule l'interrupteur (K) à l'instant  $t=0$  à la position (2).

Un dispositif approprié permet de visualiser l'évolution des tensions  $u_c$  aux bornes du condensateur (C),  $u_R$  aux bornes du conducteur ohmique (D) et  $u_L$  aux bornes de la bobine (B).

On obtient les courbes (a), (b) et (c) représentées dans la figure(2)

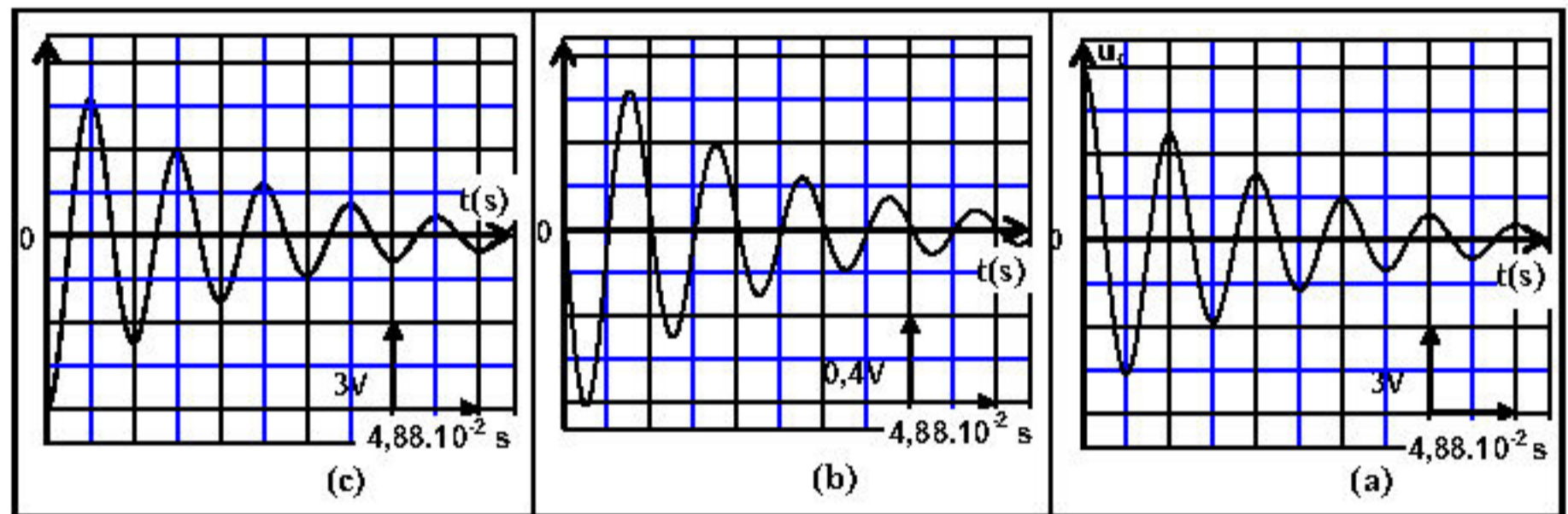


Figure2

1.1- la courbe (a) représente l'évolution de la tension  $u_c$  en fonction du temps.

quelle est parmi les deux courbes (b) et (c) celle correspondant à la tension  $u_L$ ? justifier la réponse.

1.2- A partir des courbes précédentes :

a) Déterminer la valeur de l'intensité de courant passant dans le circuit à l'instant  $t_1=8,54.10^{-2}\text{ s}$ .

b) Préciser le sens du courant dans le circuit entre les instants  $t_1$  et  $t_2=10,98.10^{-2}\text{ s}$ .

1.3- Etablir l'équation différentielle vérifiée par la charge  $q$  du condensateur (C).

1.4- La solution de l'équation différentielle s'écrit sous la forme  $q(t) = A.e^{-\frac{R}{2L}t} \cdot \cos(\frac{2\pi}{T}t - 0,077)$ .

Déterminer la valeur de la constante A en donnant le résultat avec trois chiffres significatifs.

### 2- L'étude énergétique des oscillations libres dans un circuit LC.

On utilise le montage représenté dans la figure (1), et on règle la résistance  $R$  sur la valeur  $R=0\Omega$  et la capacité du condensateur sur la valeur  $C=60\mu\text{F}$ , dans ce cas l'expression de  $q(t)$  s'écrit sous la forme :

$$q(t) = q_m \cdot \cos\left(\frac{1}{\sqrt{L.C}} t\right)$$

2.1- établir l'expression littérale de l'énergie électrique  $E_e$  et celle de l'énergie magnétique  $E_m$  en fonction du temps.

2.2- Montrer que l'énergie totale  $E_T$  de l'oscillateur se conserve aux cours du temps.

Calculer sa valeur.

## Exercice N°8 :

L'objectif de cet exercice est l'étude de la réponse d'un dipôle  $RL$  à un échelon de tension ascendant et l'évolution de la charge électrique lors de la décharge d'un condensateur dans une bobine.

### 1- Etude du dipôle $RL$

On réalise le montage représenté dans la figure 1 et qui est constitué de :

- un générateur de force électromotrice  $E = 6V$  et de résistance négligeable ;
- une bobine de coefficient d'inductance  $L = 1,5mH$  et de résistance négligeable ;
- un conducteur ohmique de résistance  $R$  réglable ;
- un interrupteur  $K$  .

On règle la résistance  $R$  sur une valeur  $R_1$  et on ferme l'interrupteur  $K$  à un instant  $t = 0$  que l'on considère comme origine du temps.

1.1- Etablir l'équation différentielle vérifiée par l'intensité du courant  $i(t)$ .

1.2- La solution de l'équation différentielle s'écrit sous la forme :

$$i(t) = \frac{E}{R_1} \left( 1 - e^{-\frac{t}{\tau_1}} \right) . \text{ Déterminer à partir de cette solution l'expression}$$

de la constante  $\tau_1$  en fonction des paramètres du circuit .

1.3- On règle la résistance  $R$  sur la valeur  $R_2 = 2R_1$ . Trouver l'expression de la nouvelle constante de temps  $\tau_2$  en fonction de  $\tau_1$ . En déduire l'effet de la valeur de  $R$  sur l'établissement du courant dans le dipôle  $RL$ .

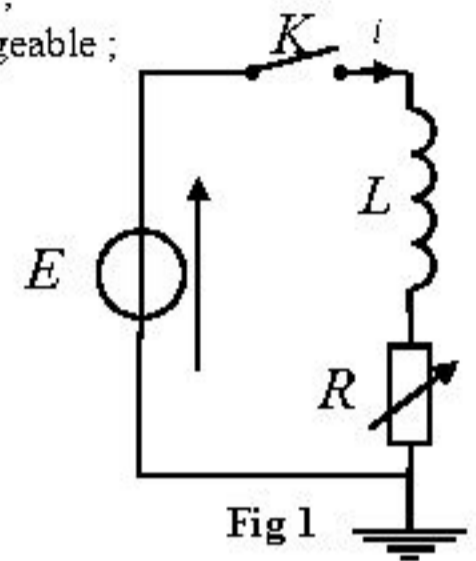


Fig 1

### 2- Etude du dipôle $RLC$

On réalise le montage représenté dans la figure 2 .

On bascule l'interrupteur  $K$  à la position 1 ; Après la charge du condensateur , on bascule l'interrupteur à l'instant  $t = 0$  à la position 2 . On visualise à l'aide d'un dispositif approprié l'évolution de la charge du condensateur au cours du temps ; On obtient alors la courbe représentée à la figure 3.

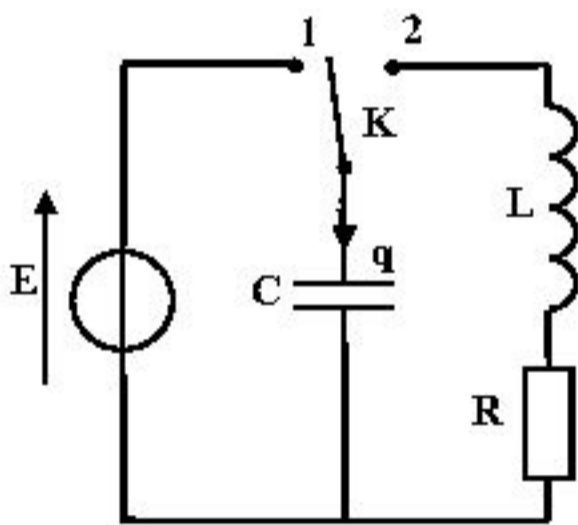


Fig 2

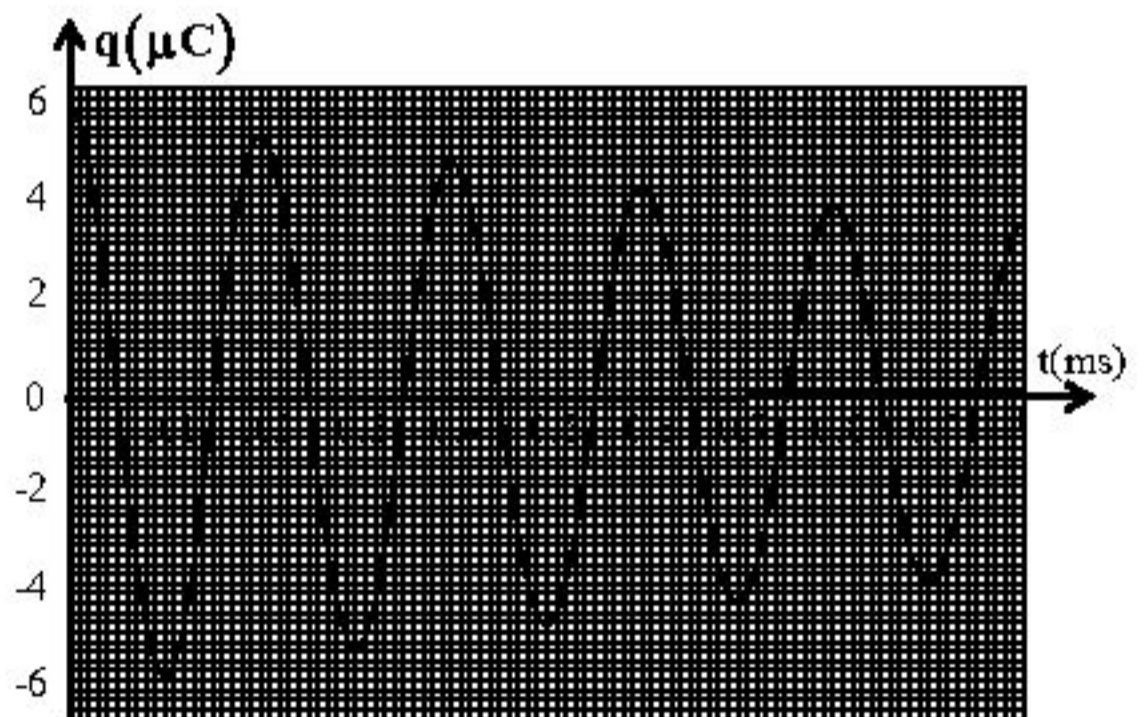


Fig3

2.1- Établir l'équation différentielle vérifiée par la charge  $q(t)$  du condensateur

2.2- Sachant que la solution de cette équation différentielle s'écrit sous la forme

$$q(t) = q_0 \cdot e^{-\frac{t}{2\lambda}} \cos\left(\frac{2\pi t}{T} + \varphi\right)$$

a- Trouver l'expression  $\frac{q(t+T)}{q(t)}$  en fonction de la pseudo-période  $T$  et la constante  $\lambda$  .

b- Déterminer la valeur de  $\lambda$

## Exercice N°9 :

Beaucoup d'appareils électriques contiennent des circuits qui se composent de condensateurs, de bobines, de conducteurs ohmiques ... La fonction de ces composantes varie selon leurs domaines d'utilisation et la façon dont elles sont montées dans les circuits.

### 1- Etude du dipôle RL

On réalise le montage, représenté dans la figure 1, comportant :

- un générateur de f.e.m  $E = 12\text{ V}$  et de résistance interne négligeable ;
- un conducteur ohmique de résistance  $R_1 = 52\ \Omega$  ;
- une bobine (b) d'inductance  $L$  et de résistance  $r$  ;
- un interrupteur  $K$ .

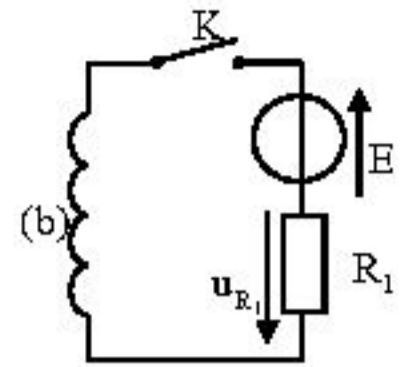


Figure 1

On ferme l'interrupteur  $K$  à l'instant de date  $t=0$ . Un système d'acquisition informatisé adéquat permet de tracer la courbe représentant la tension  $u_{R_1}(t)$  aux bornes du conducteur ohmique (fig.2). (La droite (T) représente la tangente à la courbe à  $t=0$ ).

1.1- Établir l'équation différentielle régissant l'évolution de  $u_{R_1}$ .

1.2- Déterminer la valeur de la résistance  $r$  de la bobine.

1.3- Vérifier que  $L=0,6\text{ H}$ .

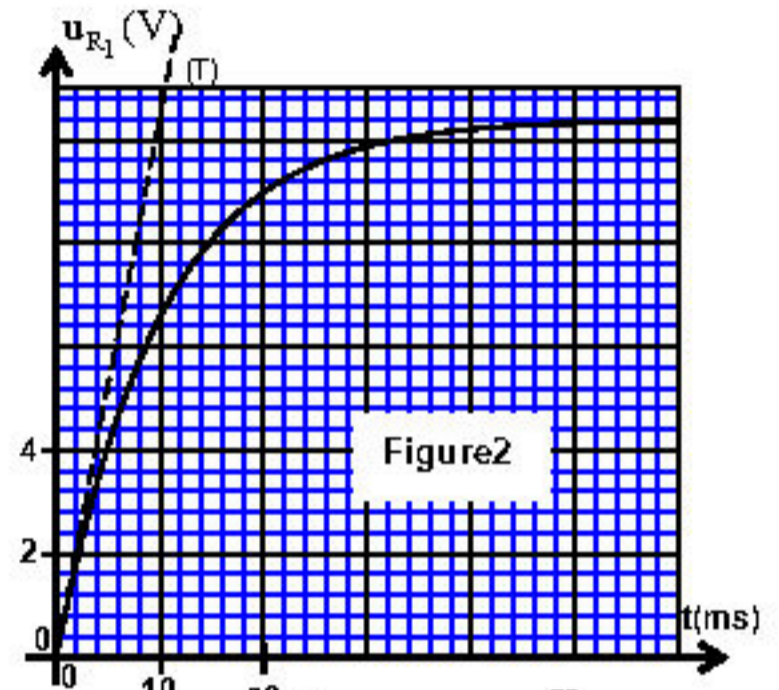


Figure 2

### 2- Etude des dipôles RC et RLC.

On réalise le montage, représenté dans la figure 3, comportant :

- un générateur idéal de courant ;
- un microampèremètre ;
- deux conducteurs ohmiques de résistance  $R_0$  et  $R=40\ \Omega$  ;
- un condensateur de capacité  $C$ , non chargé initialement ;
- la bobine (b) précédente ;
- deux interrupteurs  $K_1$  et  $K_2$ .

#### 2.1- Etude du dipôle RC

On ferme l'interrupteur  $K_1$  ( $K_2$  ouvert) à l'instant de date  $t=0$ . L'intensité du courant indiquée par le microampèremètre est  $I_0 = 4\ \mu\text{A}$ . Un système d'acquisition informatisé adéquat permet de tracer la courbe représentant la tension  $u_{AB}(t)$  (fig.4).

2.1.1- Déterminer la valeur de  $R_0$ .

2.1.2- Trouver la valeur de la capacité  $C$  du condensateur.

#### 2.2- Etude du dipôle RLC

Lorsque la tension entre les bornes du condensateur prend la valeur  $u_C = U_0$ , on ouvre  $K_1$  et on ferme  $K_2$  à un instant pris comme nouvelle origine des dates ( $t=0$ ). Un système d'acquisition informatisé adéquat permet de tracer la courbe représentant la tension  $u_R(t)$  (fig.5). (la droite (T1) représente la tangente à la courbe à  $t=0$ .)

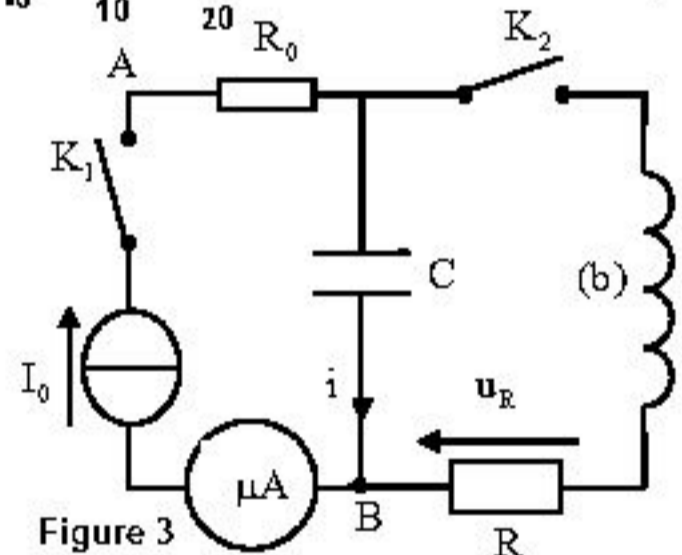


Figure 3

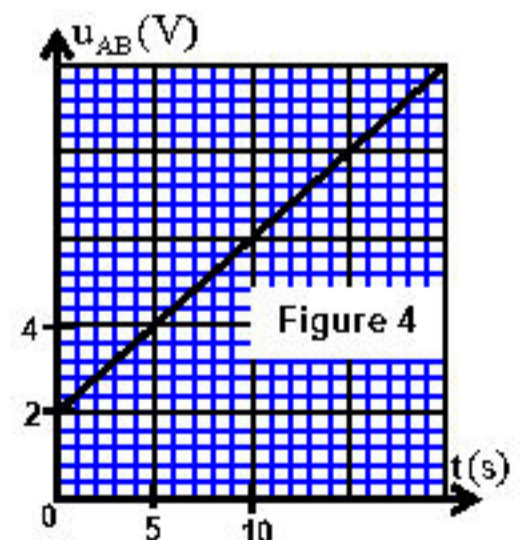


Figure 4

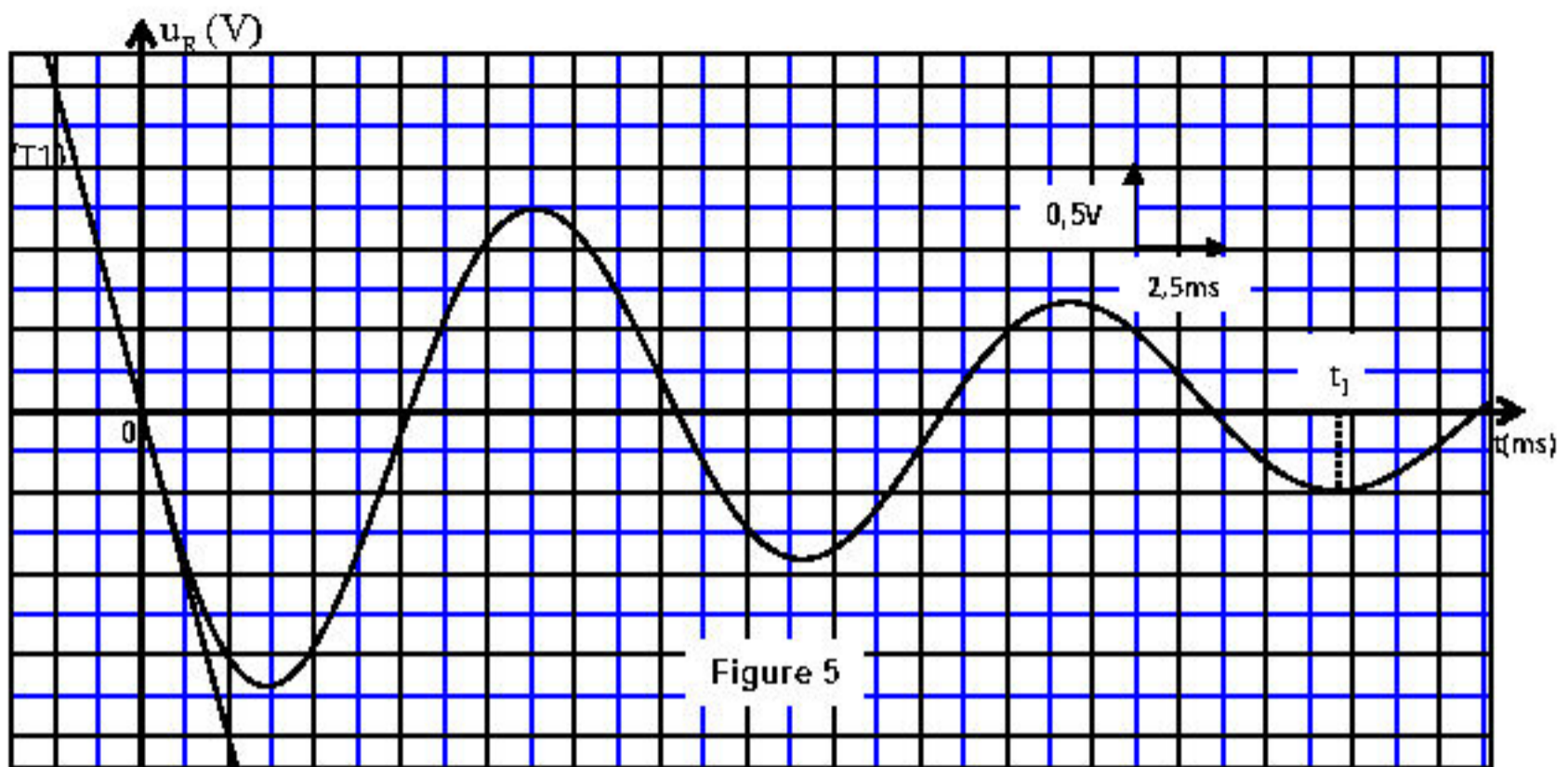


Figure 5

2.2.1- Etablir l'équation différentielle régissant l'évolution de la charge  $q$  du condensateur.

2.2.2- Exprimer  $\frac{dE_t}{dt}$  en fonction de  $R$ ,  $r$  et  $i$ ;  $E_t$  représente l'énergie totale du circuit à un instant  $t$  et  $i$  l'intensité du courant circulant dans le circuit au même instant.

2.2.3- Montrer que  $U_0 = -\frac{L}{R} \left( \frac{du_R}{dt} \right)_{t=0}$  où  $\left( \frac{du_R}{dt} \right)_{t=0}$  représente la dérivée par rapport au temps de  $u_R(t)$  à  $t=0$ . Calculer  $U_0$ .

2.2.4- Trouver  $|E_j|$  l'énergie dissipée par effet Joule dans le circuit entre les instants  $t=0$  et  $t=t_1$  (fig.5).