

ÉNERGIE POTENTIELLE DE PESANTEUR - ÉNERGIE MÉCANIQUE : exercices

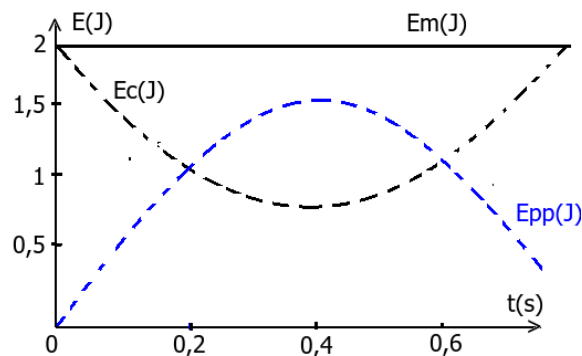
Exercice 1

Pour chaque question, indiquer la (ou les) bonne(s) réponse(s) :

1. L'énergie cinétique d'un solide est liée :
 - à son altitude
 - à sa masse
 - à la valeur de la vitesse
2. L'énergie de potentielle de pesanteur d'un solide de masse m à l'altitude h s'écrit :
 - $2.m.g.h$
 - $m.g.h$
 - $\frac{1}{2}m.g.h$
3. L'énergie mécanique d'un solide de masse m et de vitesse v à l'altitude h s'écrit :
 - $mv^2 + mgh$
 - $\frac{1}{2}mv^2 + 2mgh$
 - $\frac{1}{2}mv^2 + mgh$

Exercice 2

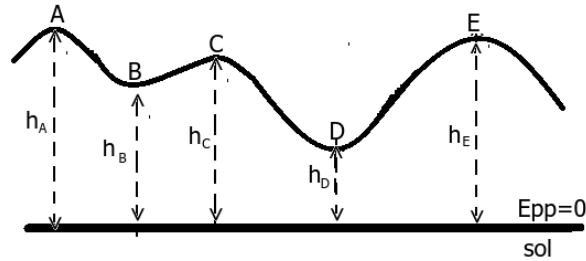
Pour chaque question, indiquer la (ou les) bonne(s) réponse(s) : On représente dans ce diagramme d'énergie , les énergies d'une balle lancé dans le champs de pesanteur.



1. L'énergie qui se conserve est :
 - L'énergie cinétique
 - l'énergie potentielle de pesanteur
 - l'énergie mécanique
2. Quand l'énergie cinétique diminue :
 - L'énergie potentielle de pesanteur augmente
 - l'énergie mécanique augmente
 - l'énergie mécanique reste constante
3. L'étude énergétique de ce mouvement montre que :
 - Le poids de la balle est négligeable
 - la balle est en chute libre avec vitesse initiale
 - les forces de frottement sont négligeables

Exercice 3

Dans un parc d'attraction, un wagonnet de masse $m=65\text{kg}$ se déplace sur des rails dont le profil est donné sur le schéma suivant :



L'intensité de pesanteur $g = 10\text{N/kg}$.

Les hauteurs des différents points A, B, C, D et E sont repérées par rapport au sol et on pour valeurs :

$$h_A = 20\text{m} \quad h_B = 10\text{m} \quad h_C = 15\text{m} \quad h_D = 5\text{m} \quad h_E = 18\text{m}$$

1. Lorsque le wagonnet passe de A à B, puis de B à C, son énergie potentielle de pesanteur varie respectivement de $\Delta E_{pp}(A/B)$ et $\Delta E_{pp}(B/C)$ tel que :

- $\Delta E_{pp}(A/B) = 6500\text{J}$ et $\Delta E_{pp}(B/C) = 3250\text{J}$
 $\Delta E_{pp}(A/B) = -3250\text{J}$ et $\Delta E_{pp}(B/C) = 6500\text{J}$
 $\Delta E_{pp}(A/B) = -6500\text{J}$ et $\Delta E_{pp}(B/C) = 3250\text{J}$
 $\Delta E_{pp}(A/B) = 3250\text{J}$ et $\Delta E_{pp}(B/C) = -6500\text{J}$

On admet dans la suite, qu'il n'y a pas de frottement.

2. Lorsque le wagonnet passe de A à E, son énergie potentielle de pesanteur et son énergie mécanique varie respectivement de :

- $\Delta E_{pp}(A/E) = 0\text{J}$ et $\Delta E_m(A/E) = 1300\text{J}$
 $\Delta E_{pp}(A/E) = -1300\text{J}$ et $\Delta E_m(A/E) = 0\text{J}$
 $\Delta E_{pp}(A/E) = 1300\text{J}$ et $\Delta E_m(A/E) = 0\text{J}$
 $\Delta E_{pp}(A/E) = -1300\text{J}$ et $\Delta E_m(A/E) = -3250\text{J}$

3. Le wagonnet part de A sans vitesse initiale, calculer sa vitesse au point B :

- $v_B = 12,7\text{m/s}$
 $v_B = 14,1\text{m/s}$
 $v_B = 0\text{m/s}$
 $v_B = 8,1\text{m/s}$

4. Le wagonnet part de A avec une vitesse initiale $v_A = 1\text{m/s}$. Calculer sa vitesse au passage par E

- $v_E = 6,4\text{m/s}$
 $v_E = 0\text{m/s}$
 $v_E = 7,2\text{m/s}$
 $v_E = 8,1\text{m/s}$

Exercice 4

Répondre par vrai ou faux

1. Plus une masse s'éloigne de la Terre, plus l'énergie potentielle de pesanteur est grande .
2. L'énergie potentielle de pesanteur est définie d'une façon absolue .
3. L'énergie mécanique n'est définie que pour un système conservatif
4. L'énergie mécanique d'un système est constante au cours du temps .
5. Pour un système conservatif, toute modification de l'énergie cinétique entraîne une modification de l'énergie potentielle .
6. Pour un solide en mouvement rectiligne uniforme sur l'horizontale , l'énergie mécanique décroît.

Exercice 5

Du haut d'un pont situé à 10 m au dessus d'une rivière, Oussama lance une pierre de masse $m=100\text{ g}$, avec une vitesse de 10 m/s vers le haut .

En prenant comme état de référence ($E_{pp}=0$) le pont, puis la rivière et l'axe \vec{Oz} est orienté vers le haut et l'origine O appartient au pont , déterminer

1. L'énergie potentielle du système (pierre - Terre) . En déduire son énergie mécanique.
2. La vitesse de la pierre au sommet de la trajectoire ; sachant qu'il est situé à 5 m au dessus de pont
3. La vitesse en tombant dans l'eau

Exercice 6

Un homme de masse 75kg monte sur une échelle verticale dont les barreaux sont espacés de 30cm. En choisissant le sol comme état de référence ($z=0$) et l'axe \vec{Oz} est orienté vers le haut.

1. Calculer son énergie potentielle , lorsqu'il est sur le barreau n .
2. Montrer que sa variation d'énergie de potentielle est un multiple d'une quantité que l'on déterminera .

Exercice 7

Un petit objet (S), presque ponctuel, de masse $m = 100\text{g}$, peut se déplacé sur deux plans inclinés, dont les coupes AB et BC sont représentées ci-dessous .

On donne

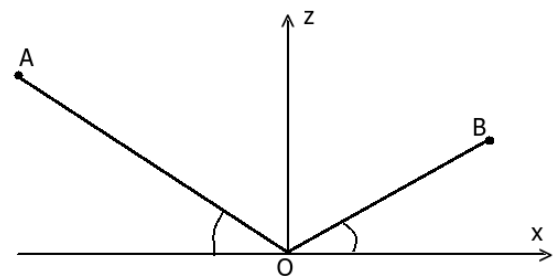
$$OA = 3m \quad \alpha = 30^\circ$$

$$OB = 2m \quad \beta = 20^\circ$$

On repère la position de l'objet par son abscisse x sur un axe horizontal d'origine O .

Le point O sera choisi comme origine de l'énergie potentielle de pesanteur et l'axe \vec{Oz} est orienté vers le haut .

1. Quelles sont les coordonnées de A et B .
2. Exprimer en fonction de x , l'énergie potentielle de pesanteur de l'objet dans les deux cas $x < 0$ et $x > 0$.



3. L'objet passe de A à B . Calculer la variation d'énergie de potentielle de pesanteur ΔE_{pp}
4. L'objet étant lâché sans vitesse initiale en A, calculer son énergie cinétique $E_c(B)$ au point B.

Les frottements sont négligeables et on prend $g = 10N/kg$

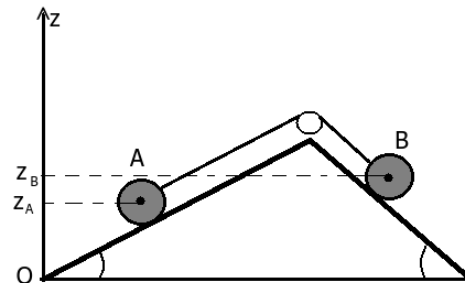
Exercice 8

Le dispositif représenté ci- contre est formé de deux mobiles A et B reposant sur deux plans inclinés et reliés par un fil inextensible passant par une poulie .

La poulie et le fil inextensible ont des masses négligeables.

On suppose les frottements également négligeables.

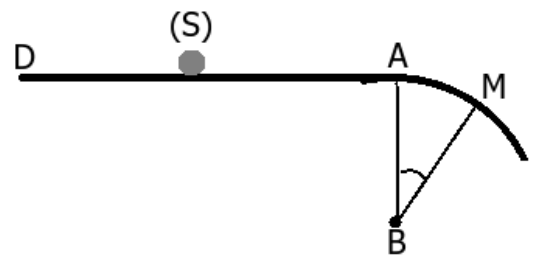
Les masses des mobiles sont égales et valent $m = 2,0kg$



1. Le système est initialement maintenu dans une position telle que la différence d'altitude des mobiles vaut $z_B - z_A = 0,50m$. En prenant l'énergie potentielle de pesanteur de A nulle dans cette position initiale, calculer l'énergie potentielle de pesanteur de B.
2. On abandonne le système ; B entraîne A . Exprimer la vitesse des corps A et B lorsque ceux-ci se sont déplacés d'une longueur l sur les plans inclinés .
Faire l'application numérique avec $l = 20cm$ $\alpha = 30^\circ$ $\beta = 60^\circ$
On prend $g = 10N/kg$

Exercice 9

Un skieur glisse sur une piste horizontale DA à vitesse constante . En A, commence une portion de piste circulaire de rayon $R = BA$ (B est à la verticale de de A) . Les frottement sont négligeables et on admet que le skieur est assimilable à un point matériel dont la trajectoire suit la forme de la piste.



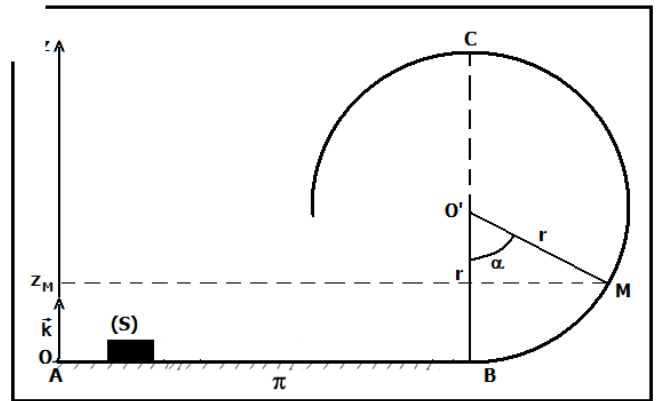
1. Calculer la variation de l'énergie mécanique entre le point A et le point M .
2. Dédire l'expression de la vitesse de skieur au point M en fonction de R , $\theta = \widehat{ABM}$ et g
On prend $g = 10N/kg$

Exercice 10

On considère le système mécanique représenté ci-contre est formé par un parcours ABC et un solide de masse $m=20,0\text{ g}$, assimilable à un point matériel.

La partie AB est rectiligne confondue avec le plan horizontal (II).

La partie BC est une boucle circulaire de rayon r . On repère le solide dans ce boucle par l'abscisse angulaire $\theta = \widehat{BO'M}$.



Les frottements sont négligeables sur tout le parcours ABC. On prend l'état de référence pour l'énergie potentielle de pesanteur le plan horizontal (II) et l'axe \vec{Oz} orienté vers le haut.

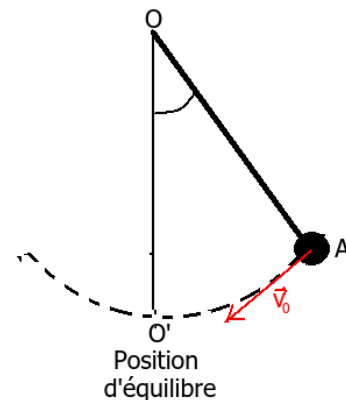
On donne $g = 10\text{ N/kg}$

1. Exprimer l'énergie potentielle de pesanteur du solide en fonction de m, g , et z l'altitude du solide mesurée à partir de l'état de référence choisi.
2. Déduire l'énergie potentielle de pesanteur au point M en fonction de m, g, r , et α
3. Pour quelle position l'énergie potentielle de pesanteur est maximale? Justifier votre réponse.
4. Trouver l'expression de l'énergie mécanique du solide aux points suivants : A, B et C, sachant que le solide arrive au point C avec une vitesse v_C .
5. Montrer que le solide parcourt le périmètre du boucle, on doit avoir $E_C(A) > 2mgr$.
6. On donne $r = 1,5\text{ m}$, calculer la valeur de la vitesse initiale v_A pour que le solide arrête au point C.

Exercice 11

Un pendule est formé d'une tige rigide OA, de longueur $l = 50\text{ cm}$, de masse négligeable et d'un corps ponctuel placé en A de masse $m=200\text{ g}$.

On écarte le pendule d'un angle $\alpha = 30^\circ$ par rapport à sa position d'équilibre stable et on le lance avec une vitesse initiale \vec{V}_0 orthogonale à la droite (OA).



Les

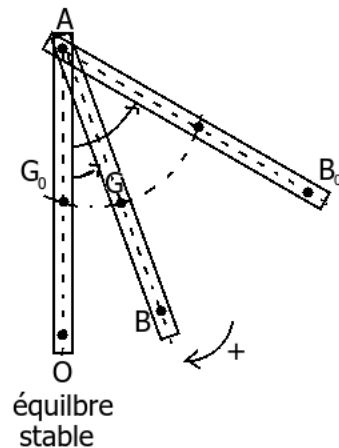
frottements sont négligeables. On prend l'état de référence pour l'énergie potentielle de pesanteur le plan horizontal qui passe par O' et l'axe $\vec{O'z}$ orienté vers le haut.

On donne $g = 10\text{ N/kg}$

1. Déterminer la valeur minimale de v_0 pour que le pendule puisse effectuer un tour complet.
2. Sachant qu'on le lance avec une vitesse $v_0 = 4,5\text{ m/s}$, déterminer les valeurs minimales et maximales de la vitesse du corps et son énergie cinétique.

Exercice 12

Une barre AB homogène de longueur $L = 1\text{m}$, est mobile autour d'un axe horizontal passant par le point A de son extrémité. Son moment d'inertie par rapport à cet axe est $J_{\Delta} = \frac{1}{3}mL^2$.
On écarte la barre de sa position d'équilibre stable d'un angle $\alpha = 60^\circ$ et on le lance, à l'instant $t = 0$ avec une vitesse angulaire $\omega_0 = 2\text{rad/s}$.



Les frottement sont négligeable. On prend l'état de référence pour l'énergie potentielle de pesanteur le plan horizontal qui passe par O' et l'axe $\vec{O'z}$ orienté vers le haut.

On donne $g = 10\text{N/kg}$

1. Calculer la vitesse linéaire v_B du point B à l'instant $t = 0$
2. Trouver l'expression de la variation de l'énergie cinétique entre la position initiale et la position de la barre d'abscisse angulaire $\theta = \widehat{OAB}$ en fonction de L , m , g , θ_0 et θ
3. montrer que l'expression de la vitesse angulaire $\omega(t)$ lorsque la barre passe par la position d'abscisse angulaire θ est donnée par la relation suivante :

$$\omega = \sqrt{\omega_0^2 + \frac{3g(\cos\theta - \cos\theta_0)}{L}}$$

4. Calculer la vitesse linéaire v_B lorsque la barre passe par sa position d'équilibre stable.

Exercice 13

Un cycliste descend une pente de 10%. Sa vitesse $v = 54\text{km/h}$ est constante.

1. Calculer la variation de l'énergie potentielle de pesanteur pendant $\Delta t = 1\text{s}$.
2. Calculer la quantité de chaleur Q dissipée par les frottement au niveau des freins pendant 30s.

Donnée : L'ensemble cycliste -bicyclette a une masse $m = 80\text{kg}$

L'intensité de pesanteur $g = 9,8\text{N/kg}$

Exercice 14

Un pendule simple est constitué d'une tige rigide $OA = l$, de masse négligeable et d'un corps A ponctuel de masse m . On lâche le pendule sans vitesse initiale d'une position où l'angle entre OA et le verticale est α_0 . Par suite des frottements, après chaque oscillation, son amplitude diminue et multiplier par une constante $k = 0,95$. Ainsi $\alpha_1 = k\alpha_0$, $\alpha_2 = k\alpha_1$

Quelle est la variation de l'énergie mécanique du système (Terre-Tige) à la $n^{\text{ième}}$ oscillation en fonction de g , l , α_0 , n , et m .

Application numérique : $l = 20\text{cm}$, $m = 50\text{g}$, $\alpha_0 = 45^\circ$, $n = 10$ et l'intensité de pesanteur $g = 9,8\text{N/kg}$.