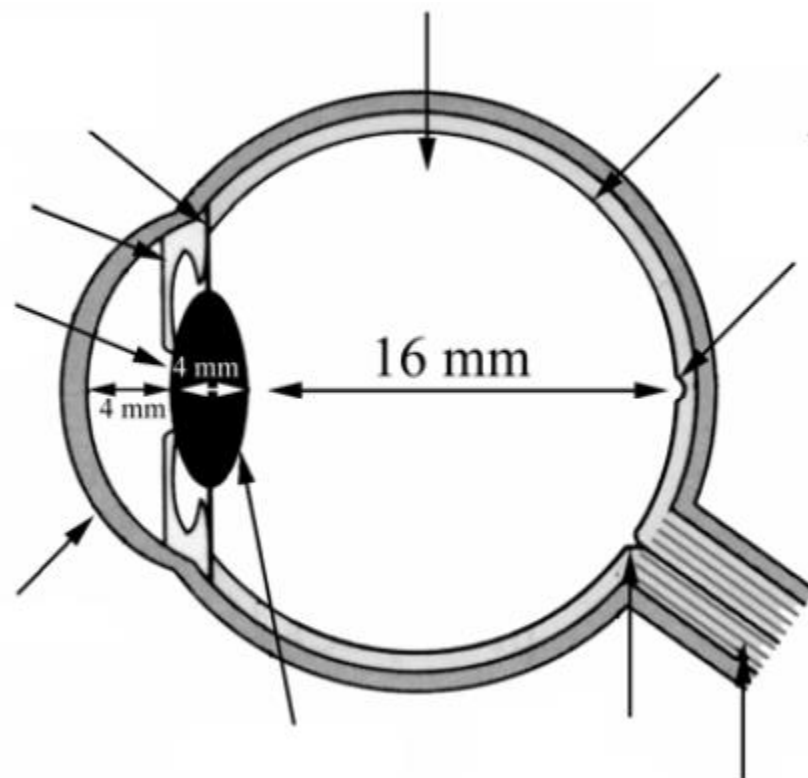


EXERCICE N° 1

Donner le nom de chaque composante de l'œil



EXERCICE N° 2

L'œil est un système optique épais et complexe. Pour simplifier sa représentation et son étude, on utilise un modèle réduit constitué de 3 parties principales :

compléter

- L'ensemble pupille-iris joue le rôle.....
- L'ensemble des milieux transparents traversés (cornée, cristallin, humeur vitrée) joue le rôle.....
- La rétine joue le rôle.....

EXERCICE N° 3 compléter :

• Il existe 2 types de lentilles :

- des lentilles à bords
- des lentilles à bords

(1) (2) (3)	(1) (2) (3)
schématisation	

EXERCICE N°4 :

Compléter :

Après la traversée de la lentille convergente, les rayons convergent en un point particulier : F'

Le point F' est appelé et le point F, symétrique de F' par rapport à la lentille est appelé

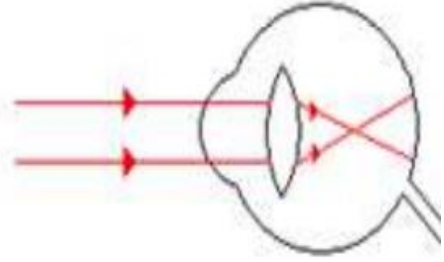
EXERCICE N°5 :

Compléter :

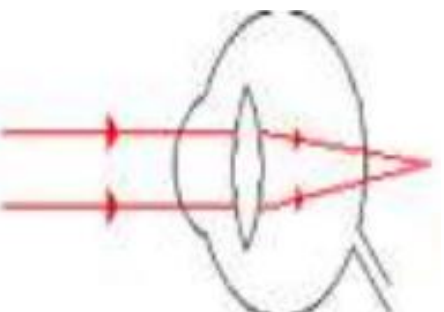
- La loupe donne une image :, et
- Une personne n'est plus capable de voir les objets trop éloignés car ses yeux sont trop et l'image se forma la rétine
- On utilise une lentille Pour corriger le défaut d'une personne hypermétrope.
- Une personne.....n'est plus capable de voir correctement les objets proches qui lui semblent flous l'image se forme la rétine.
- On utilise une lentille Pour corriger le défaut d'une personne myopie.

EXERCICE N°6 :

Reliez chaque image avec ses caractéristiques :



Personne myopie



Personne hypermétrope

Ce défaut on peut corriger par une lentille

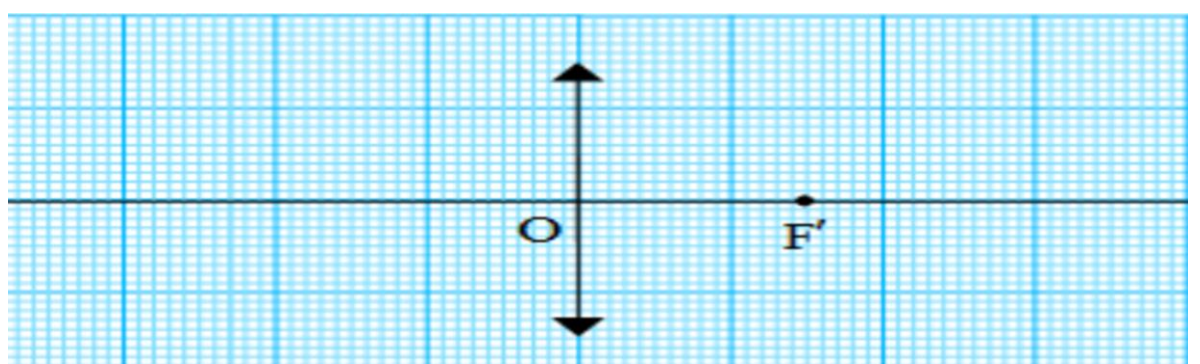
Divergente

Convergente

EXERCICE N°7 :

On utilise une loupe (lentille) de distance focale $f=1,5\text{cm}$ on place un objet à une distance $OA=1,5\text{cm}$ et $AB=3\text{cm}$;

- 1- Calculer la vergence :
- 2- Tracer l'image de l'objet AB



- 3- Donner les caractéristiques de l'image A'B'