

Modèle examen regional (Béni Mellal-Khénifra-2015)

Exercice 1 8pts

Vous avez les matériels expérimentaux suivants : 2 lampes L1 (12V - 15W), L2 (24V -W), un générateur électrique G de tension 24V, un conducteur ohmique de résistance électrique $R = 8\Omega$, un interrupteur, un ampèremètre, un voltmètre, des fils de connexion électrique.

- ① - Complétez les phrases avec les mots, les termes et relations suivants : (normalement - puissance nominale - résistance électrique R - tension nominale - $U = RI$ - lampe L2). (3pt)
- Les deux indications enregistrés sur la lampe L1 sont la et la
- La loi d'Ohm relie l'intensité du courant I et la valeur de la tension, entre les deux bornes de la , Et il s'exprime avec la relation suivante
- Lorsque la fonctionne, la tension entre ses bornes est égale à $U = 24V$.

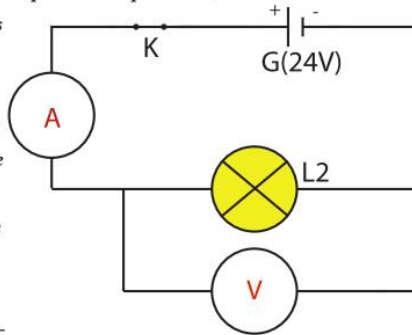
② - En utilisant l'équipement expérimental précédent, nous réalisons le circuit électrique montré dans la figure ci-contre :

l'expérience donne les résultats suivants : L'ampèremètre affiche $I = 1,5A$ et le Voltmètre affiche $U = 24V$.

2-1 - Montre que la puissance nominale de la lampe L2 est $P2 = 36W$ (1pt)

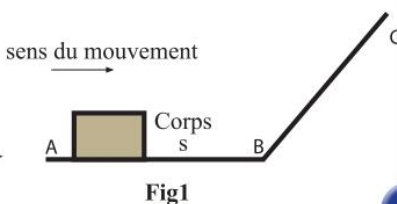
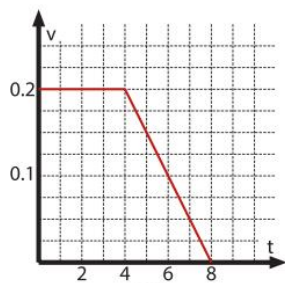
2-2 - Calculez en joules l'énergie électrique E consommé par la lampe L2 lorsqu'elle fonctionne pendant une durée $t = 30min$. (1pt)

2-3 - Nous remplaçons la lampe L2 dans l'installation précédente par la lampe L1. Dessinez le circuit convenable de expérience pour que la lampe L1 fonctionner normalement . (1pt)



Exercice 2 8pts

Le corps (S) se déplace le long d'une trajectoire ABC composé de deux parties, comme le montre la figure 1 (ci-dessous). Un segment droit et horizontal AB de longueur $D1 = 80cm$ et un segment oblique et droit BC de longueur $D2 = 40cm$. Le mobile S passe par la position A à l'instant $t_0 = 0s$ et s'arrête lorsqu'il atteint la position C. La figure 2 représente la courbe de changement de la vitesse v du corps S en fonction du temps t.



① - Répondez par vrai ou faux : (4pt)

- Le corps S est en mouvement par rapport au sol comme corps de référence.
- Le mouvement du corps S sur le segment AB est rectiligne uniforme avec une vitesse de $v1 = 0.2 m.s^{-1}$.
- Le temps $t1$ mis pour le déplacement du corps (S) sur le segment AB est $t1 = D1/v1$.
- L'action du plan incliné BC sur le corps (S) est une action de contact localisé.

② - Le temps de déplacement du corps (S) entre les positions B et C est $t2 = 4s$. Déterminez la vitesse moyenne v du mouvement entre les positions A et C en unités universelle. (2pt)

③ - Le corps (S) est en équilibre dans la position C.

3-1 - Déterminer les caractéristiques de la force du poids \vec{P} et représente la vecteur de force avec l'échelle $1N \rightarrow 1cm$ (2pt)

3-2 - Déduit les caractéristiques de la force \vec{R} appliqué par le plan incliné BC sur le corps (S). (2pt)

On donne : la masse du corps (S) $m = 500g$ et l'intensité de la pesanteur $g = 10 N/kg$.

Exercice 3 4pts

Afin de placer plusieurs appareils électriques à proximité de la cuisine, Ayman est venu avec une multiprise avec les indications suivantes : (220V- $I_{max}=16A$) où I_{max} est l'intensité maximale du courant que la prise peut supporter sans être endommagé. Ayman souhaitait faire fonctionner les deux appareils électriques suivants en même temps : une machine à laver (220V-2400W) et un four électrique (220V-2000W).

- ① - Montrez à Ayman le grave erreur qu'il commettra en réalisant cette installation électrique. (2pt)
- ② - Quels conseils et mesures préventives donnez-vous à la famille d'Ayman concernant l'utilisation d'appareils et de prises électriques dans l'installation électrique domestique ? (2pt)

