

## SERIE N° 4

### Exercice I :

1 - Relie par une flèche :

- |  |   |   |                |
|--|---|---|----------------|
| L'unité de la résistance électrique        | ○ | ○ | Le volt V      |
| L'unité de la tension électrique           | ○ | ○ | L'ampère A     |
| L'unité de l'intensité électrique          | ○ | ○ | L'ohm $\Omega$ |
| La caractéristique d'un conducteur ohmique | ○ | ○ | Courbe         |
|  |   | ○ | droite         |

2 - coche la bonne réponse :

la loi d'ohm se traduit par :        $I = R \times U$         $R = I \times U$         $U = R \times I$         $U = \frac{R}{I}$

3 - choisis la bonne réponse :

- tant que la valeur de la résistance électrique est faible tant que l'intensité du courant dans le circuit est **grande / petite** .
- la valeur de la résistance électrique d'un conducteur ohmique **dépend / ne dépend pas** de l'intensité du courant qui le traverse .
- quand on double la valeur de la tension électrique aux bornes d'un conducteur ohmique , l'intensité du courant qui le traverse **se double / se divise par deux** .
- l'intensité du courant électrique dans un circuit **dépend / ne dépend pas** de l'emplacement du conducteur ohmique dans ce circuit .

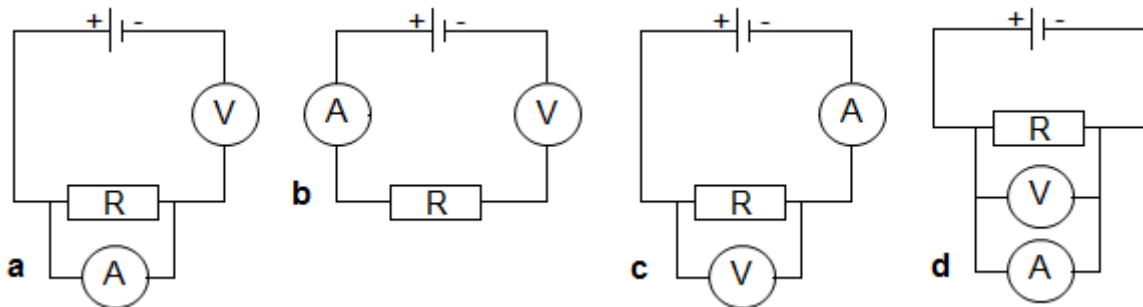
4 - complète les phrases :

- La tension aux bornes d'un conducteur ohmique est ..... à l'intensité du courant qui le traverse . le coefficient de proportionnalité correspond à ..... du conducteur ohmique .
- Une caractéristique est le graphique obtenu en représentant ..... Aux bornes d'un dipôle en fonction de ..... du courant qui le traverse .

5 - choisis le schéma qui convient :

a - Quel schéma démontre-t-il la relation entre la tension aux bornes du conducteur ohmique et l'intensité du courant qui le traverse ?

b - Indique les bornes + et - des appareils de mesure sur le bon schéma .



### Exercice II :

1 - calcul des grandeurs :

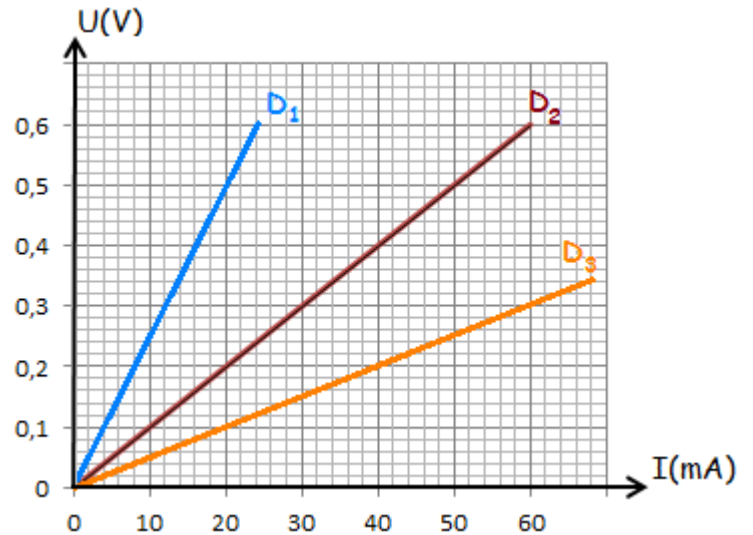
- Quelle est la tension électrique aux bornes d'un conducteur ohmique de résistance  $R = 470\Omega$  quand il est traversé par un courant d'intensité 25 mA ?
- Quelle est l'intensité du courant qui traverse un conducteur ohmique de résistance  $R = 360\Omega$  quand on lui applique une tension 9V entre ses bornes ?
- Quelle est la résistance du conducteur ohmique auquel on applique une tension 12V et traversé par un courant d'intensité 75 mA ?

2 - on représente sur le même graphique ci-contre les caractéristiques de trois conducteurs ohmiques  $D_1$ ,  $D_2$  et  $D_3$ .

2 - 1 - Détermine, sans calcul, le conducteur ohmique qui possède la plus grande résistance, et celui qui possède la plus petite. Justifie ta réponse.

2 - 2 - calcule la résistance de chaque conducteur ohmique.

2 - 3 - l'intensité maximale du courant qui peut traverser chacun de ces trois conducteurs ohmiques ne dépasse pas 100mA. quelle est dans ce cas la tension maximale qu'on doit appliquer aux bornes de chaque conducteur ?



### Exercice III :

Afin de déterminer expérimentalement la valeur d'une résistance d'un conducteur ohmique, on a réalisé une série de mesure répertoriées dans le tableau suivant :

U(V)	0	0,5	0,83	1,33	1,66	1,99	2,66
I(mA)	0	15	25	40	50	60	80

1 - trace le schéma normalisé du circuit qui permet d'obtenir ces mesures et n'oublie d'indiquer les bornes + et - des appareils de mesure.

A partir des résultats du tableau, on a tracé le graphique de la variation de la tension en fonction de l'intensité du courant qui passe par le conducteur :  $U = f(I)$  (caractéristique du conducteur ohmique).

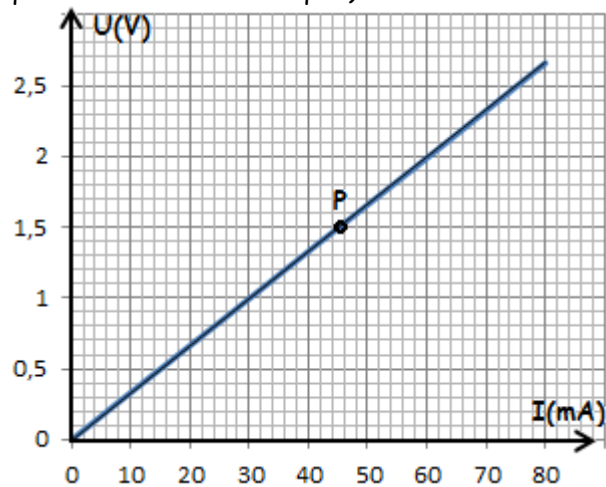
2 - quelle la nature de cette caractéristique ?

3 - que représente le coefficient directeur de cette caractéristique ? détermine sa valeur.

4 - en déduis la relation entre U(V) et I(A).

5 - Quelles sont les coordonnées du point P ?

6 - on applique la tension  $U = 5V$  aux bornes de ce conducteur, quelle est dans ce cas l'intensité du courant qui le traverse ?



### Exercice IV :

En classe, le professeur a demandé à Ahmed de faire fonctionner une DEL d'une façon normale. Pour cela, il lui a mis en disposition : une LED, un générateur de tension continue 6V non réglable, des fils conducteurs, un interrupteur et un ensemble de différents conducteurs ohmiques.

Donnée : la tension aux bornes de la LED en fonctionnement normal est 1,8V et l'intensité du courant qui la traverse est 20mA.

Ahmed a branché directement la LED au générateur, mais dès qu'il a fermé l'interrupteur, la LED s'est grillée. Le professeur a donné une deuxième LED à Ahmed, mais il lui a suggéré d'utiliser un conducteur ohmique afin de protéger la LED.

Aide Ahmed à déterminer la valeur du conducteur ohmique adéquat pour protéger la LED dans un circuit en série constitué du générateur 6V, de la LED et du conducteur ohmique choisi.

