

Cours Physique chimie	1 ^{ère} année collège	Pr. HALHOL LARABI Larabihalhol@gmail.com	../.../18
Unité 2 : Electricité	Chapitre : 7	La tension électrique	Durée :

Connaissances	Capacités
<p>La tension électrique aux bornes d'un dipôle se mesure avec un voltmètre branché en dérivation à ses bornes.</p> <p>Unité de tension : le volt.</p> <p>Symbole normalisé du voltmètre.</p> <p>Notion de branche et de noeud.</p> <p>Une tension peut exister entre deux points d'une portion de circuit non parcourue par un courant. Certains dipôles (fil, interrupteur fermé) peuvent être parcourus par un courant sans tension notable entre leurs bornes.</p>	<p>Suivre un protocole donné (utiliser un appareil de mesure).</p> <p>Mesurer (lire une mesure, estimer la précision d'une mesure, optimiser les conditions de mesure).</p> <p>Associer les unités aux grandeurs correspondantes.</p> <p>Faire un schéma, en respectant des conventions.</p> <p>Observer les règles élémentaires.</p>

CHAPITRE II- LA TENSION ELECTRIQUE

I – Tension aux bornes d'un dipôle isolé.

1) L'unité de tension.

Le Volt (symbole V) est l'unité de la tension.

On note souvent la tension **U** :

Ex : $U = 4,5V$ (aux bornes d'une pile plate)

On utilise souvent des multiples :

- Les faibles tensions s'expriment en **millivolts (mV)** : $1 \text{ mV} = 0,001 \text{ V}$
- Les fortes tensions s'expriment en **kilovolts (kV)** : $1 \text{ kV} = 1000 \text{ V}$

2) Exemples de tension.

De nombreux appareils portent une indication de tension :

- Piles : 1,5 V ; 4,5 V ; 9 V
- Lampe : 3,5 V ; 6V ; 220 V
- Appareils électroménagers : 220 V....

II – La mesure de la tension aux bornes d'un dipôle isolé.

1) Le voltmètre.

Le voltmètre permet de mesurer des tensions.

Son symbole est :



2) Mesure de tensions

Un dipôle isolé est un dipôle qui n'est pas branché dans un circuit.

Pour mesurer la tension entre les bornes d'un dipôle isolé, on connecte la borne V du voltmètre sur l'une des bornes du dipôle et la borne COM sur l'autre borne.

Cours Physique chimie	1 ^{ère} année collège	Pr. HALHOL LARABI Larabihalhol@gmail.com	../.../18
Unité 2 : Electricité	Chapitre : 7	La tension électrique	Durée :

Exemples de mesures :

DIPOLE	SCHEMA ELECTRIQUE	TENSION MESUREE
Pile plate		$U = 4,5 \text{ V}$
Générateur variable		$U_{\min} = 3\text{V}$ $U_{\max} = 12 \text{ V}$
Lampe		$U = 0 \text{ V}$
résistance		$U = 0 \text{ V}$

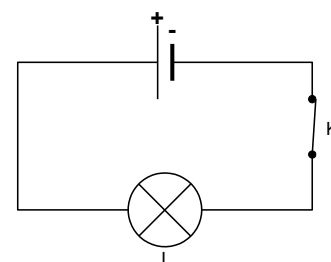
Il existe une tension aux bornes d'un générateur isolé.

Il n'existe pas de tension aux bornes d'un dipôle passif isolé (lampe, résistance, DEL,...).

III – Tension aux bornes d'un dipôle placé dans un circuit.

1) Expérience.

On réalise le circuit schématisé ci contre :

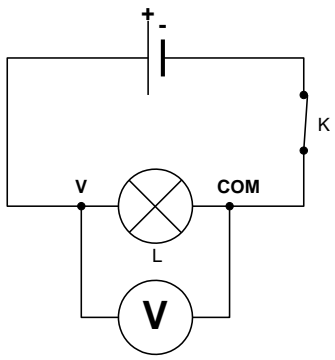
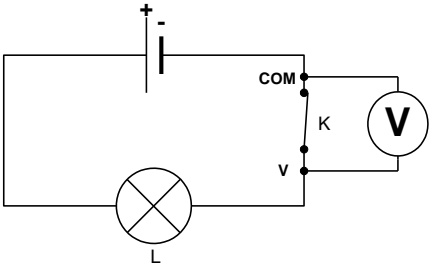
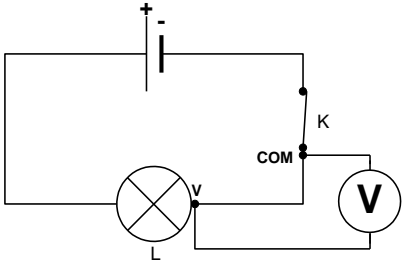


IMPORTANT :

- Pour mesurer la tension entre les bornes d'un dipôle, on branche un voltmètre en dérivation entre ses bornes.
- La borne V est reliée à la borne du dipôle par où arrive le courant.

MESURE DE LA TENSION	MONTAGE	RESULTAT DE LA MESURE
----------------------	---------	-----------------------

Cours Physique chimie	1 ^{ère} année collège	Pr. HALHOL LARABI Larabihalhol@gmail.com	../.../18
Unité 2 : Electricité	Chapitre : 7	La tension électrique	Durée :

Entre les bornes de la lampe		$U_L = 6 \text{ V}$
Entre les bornes de l'interrupteur fermé		$U_K = 0 \text{ V}$
Entre les bornes d'un fil de connexion		$U_{\text{fil}} = 0 \text{ V}$

2) Conclusion

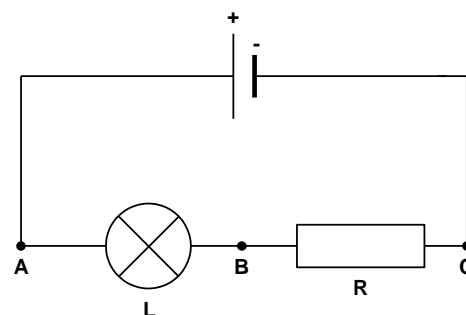
- La tension entre les bornes d'une lampe en fonctionnement est non nulle.
- La tension entre les bornes d'un fil de connexion ou d'un interrupteur fermé est nulle.

IV – Tension électrique dans un circuit en série.

1) Expérience :

Nous allons mesurer la tension aux bornes des différents dipôles du circuit suivant :

Tension aux bornes de L	$U_L = 4 \text{ V}$
Tension aux bornes de R	$U_R = 2 \text{ V}$
Tension aux bornes de la pile	$U_{\text{pile}} = 6 \text{ V}$



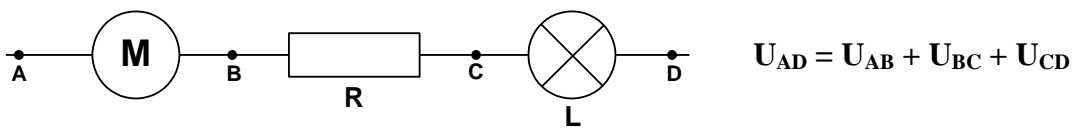
Cours Physique chimie	1 ^{ère} année collège	Pr. HALHOL LARABI Larabihalhol@gmail.com	../.../18
Unité 2 : Electricité	Chapitre : 7	La tension électrique	Durée :

2) Observations.

Nous remarquons que : $U_{pile} = U_L + U_L$

3) Conclusion.

- Dans un circuit en série, la tension aux bornes du générateur est égale à la somme des tensions aux bornes des autres dipôles.
- Plus généralement, la tension entre les bornes de l'association en série de plusieurs dipôles est égale à la somme des tensions entre les bornes de chacun des dipôles.

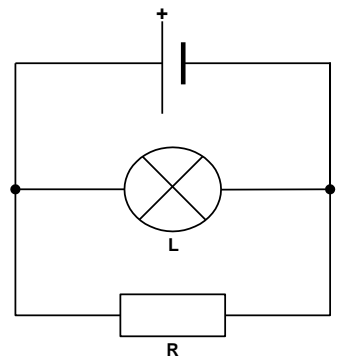


V – Tension électrique dans un circuit avec dérivation.

1) Expérience.

Nous allons mesurer la tension aux bornes des différents dipôles du circuit suivant :

Tension aux bornes de L	$U_L = 6V$
Tension aux bornes de R	$U_R = 6V$
Tension aux bornes de la pile	$U_{pile} = 6V$



2) Observation.

Nous remarquons que : $U_{pile} = U_L + U_L$

3) Conclusion.

La tension est la même aux bornes de deux dipôles placés en dérivation.