



Série d'exercices N°9

— La Tension électrique —

Exercice 1 :

Les phrases ci-dessous :

- ✓ On mesure une tension électrique à l'aide d'un.....
- ✓ La tension se note..... l'unité de tension est.....
- ✓ La tension mesurée aux bornes d'un fil conducteur est.....
- ✓ Dans un circuit électrique, la tension aux bornes d'un interrupteur ouvert est.....
- ✓ Dans un circuit électrique, la tension aux bornes d'un interrupteur fermé est.....
- ✓ Dans un circuit électrique la somme..... De tension dans uneest nulle.

Exercice 2 :

Répondre par vrai ou faux et justifier la réponse :

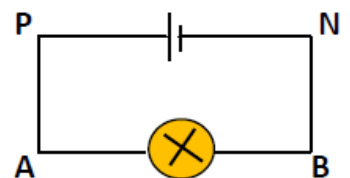
- ✓ La tension entre les extrémités d'un fil conducteur, parcouru par un courant électrique, est pratiquement nulle.
- ✓ La lecture de la tension la plus précise s'obtient avec le plus grand calibre d'un voltmètre donné.
- ✓ On peut mesurer une tension avec un oscilloscope en le branchant en série dans le circuit.

Exercice 3 :

1) On désire mesurer la tension U_{AB} à l'aide d'un voltmètre.

- a) Reproduire le schéma et placer le voltmètre.
- b) En quel point A ou B, doit-on brancher le pôle + du voltmètre ?

2) Le cadran du voltmètre mesurant la tension continue U_{AB} et le suivant :



Le calibre choisi est 30V. Déterminer la valeur de la tension U_{AB} .

Exercice 4 :

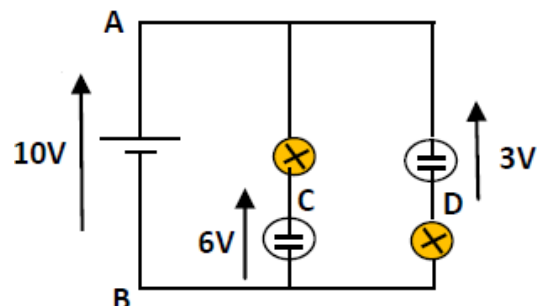
On considère le circuit électrique ci-contre :

1) Combien de mailles présente le circuit ?

* En utilisant les lettres du schéma, noter les tensions flèches.

2) Calculer puis représenter la tension U_{AC} à l'aide de deux méthodes :

* En utilisant la loi d'additivité ; * En utilisant la loi des mailles. Représenter U_{AC} .





Série d'exercices N°9

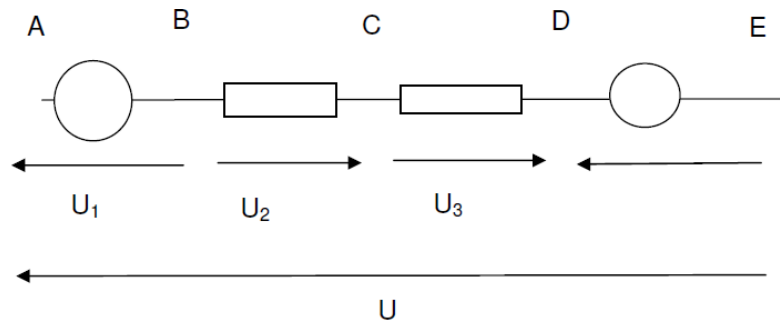
— La Tension électrique —

- 3) Calculer puis représenter les tensions U_{AD} et U_{CD} .
- 4) Comment doit-on brancher un voltmètre pour contrôler la tension U_{CD} ?
* Indiquer où doit se trouver sa borne (+) ? Faire un schéma.
- 5) Ce voltmètre est utilisé sur le calibre **3 V**. L'échelle comporte **150** divisions. Sur quelle division s'arrête l'aiguille du voltmètre ?

Exercice 5 :

On considère la branche ci-dessous :

$$U_{AB}=15 \text{ V} ; \quad U_2 = -4 \text{ V} ; \quad U_4 = 3 \text{ V} ; \quad U_{AE}=25 \text{ V} ; \quad V_A=30 \text{ V}$$



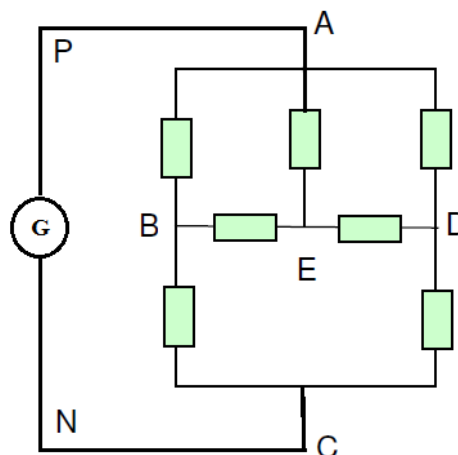
- 1) Déterminer les potentiels des points B, C, E et les valeurs algébriques d' U_1 et U
- 2) Par application de la loi des branches, déterminer la valeur algébrique de U_3 . En déduire VD

Exercice 6 :

Le circuit représenté ci-dessous ne comporte qu'un seul générateur situé entre P et N.

$$U_{AB}= 40 \text{ V}; \quad U_{BC}=20 \text{ V}; \quad U_{BE}=10 \text{ V}; \quad U_{ED} = 6 \text{ V}$$

Calculer les tensions aux bornes de chaque dipôle





Série d'exercices N°9

— La Tension électrique —

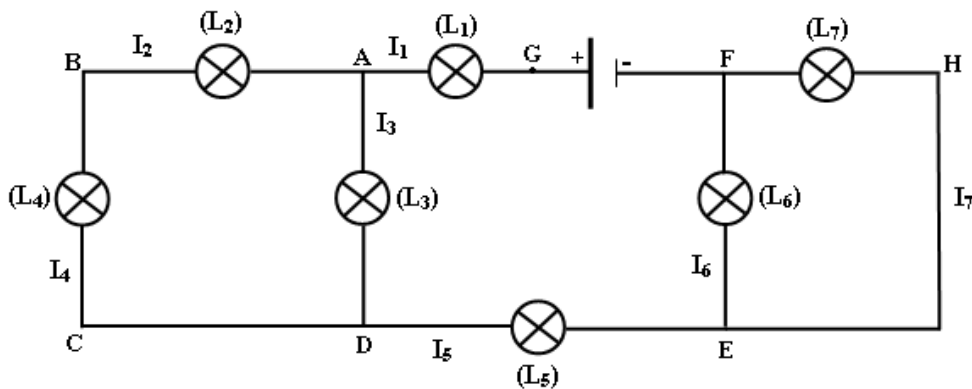
Exercice 7 :

Soit le circuit représenté ci-dessous. Il comporte un générateur et plusieurs lampes. Seules les lampes (L_6) et (L_7) sont identiques.

On donne :

$$I_1 = 0,1 \text{ A et } I_4 = 20 \text{ mA.}$$

$$U_{AB} = 4 \text{ V ; } U_{CB} = - 2 \text{ V ; } U_{GD} = 7 \text{ V ; } U_{ED} = - 1 \text{ V et } U_{GF} = 10 \text{ V.}$$



- 1) Indiquer le sens du courant dans chaque branche du circuit.
- 2) Comparer, en justifiant votre réponse, les valeurs de I_2 et I_4 .
- 3) Ecrire la loi des nœuds au nœud A.
- 4) En déduire la valeur de I_3 .
- 5) Indiquer sur le schéma du circuit l'emplacement de l'ampèremètre pour mesurer l'intensité I_3 .
- 6) Calculer I_5 , I_6 et I_7 .
- 7) Représenter les tensions U_{AB} et U_{CB} .
- 8) Quelle est la valeur de la tension U_{CD} ?
- 9) Ecrire la loi des mailles dans la maille ABCDA.
- 10) Calculer la tension U_{AD} et déduire U_{GA} .
- 11) Représenter, sur le schéma du circuit, le branchement du voltmètre qui permet de mesurer la tension U_{GA} .
- 12) Comparer, en justifiant votre réponse, les tensions U_{EF} et U_{HF} .
- 13) Déterminer les valeurs des tensions U_{EF} et U_{HF} .

Exercice 8 :

Soit le circuit électrique ci-dessous.

On donne : $U_{PA} = 2 \text{ V ; } U_{AC} = 10 \text{ V et } U_{AB} = 2 U_{PA}$.

- 1) Représenter, par une flèche sur le circuit les tensions suivantes : U_{DE} ; U_{CB} et U_{CN} . Donner le signe de chacune de ces tensions.





Série d'exercices N°9

— La Tension électrique —

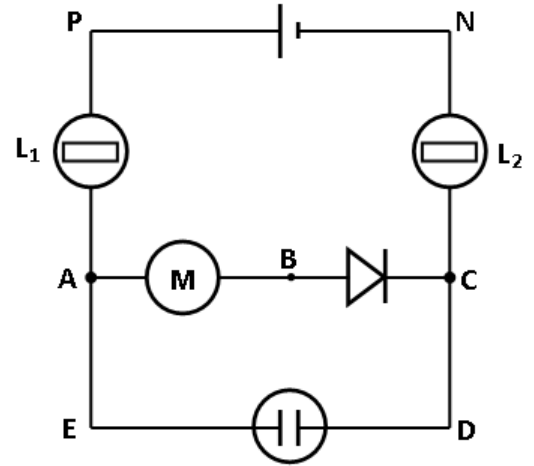
2) Enoncer la loi des mailles.

On branche un voltmètre à aiguille entre les bornes du générateur pour mesurer la tension U_{PN} .

3) Représenter ce voltmètre sur le circuit en indiquant ses deux bornes.

4) Le calibre du voltmètre étant fixé à 30 V et l'aiguille s'arrête devant la graduation 14 sur l'échelle 30. Calculer la valeur de U_{PN} . En déduire celle de U_{NP} .

5) Calculer les valeurs des tensions U_{DE} ; U_{CB} et U_{CN} .



Exercice 9 :

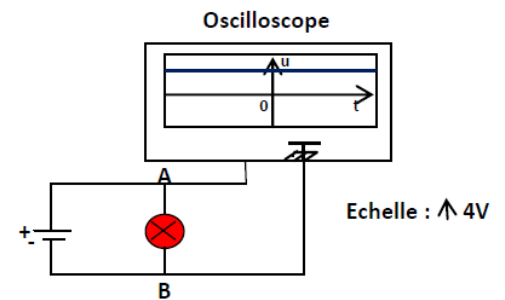
On désire mesurer la tension électrique aux bornes d'une lampe branchée dans le circuit suivant :

1) Donner la valeur de la tension U_{AB} aux bornes de la lampe.

2) Quelle sera la valeur de la tension U_{BA} ?

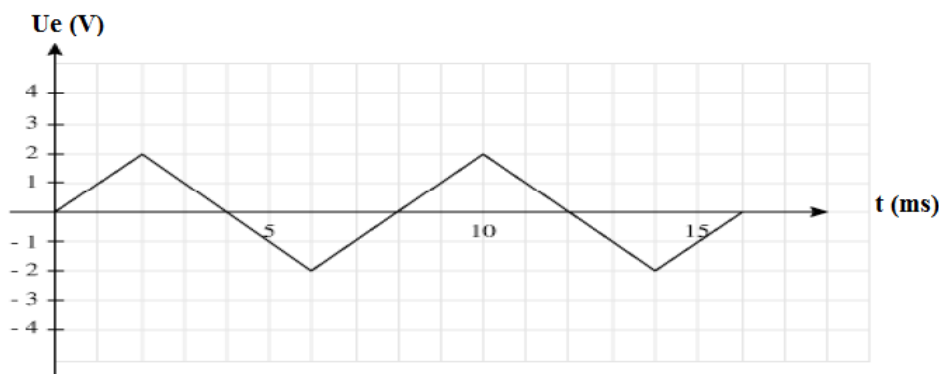
3) Qu'observe-t-on à l'écran de l'oscilloscope dans ce cas ?

On donne : $S_v = 4 \text{ V/div}$.



Exercice 10 :

Le schéma ci-dessous représente la tension délivrée par un GBF en fonction du temps. La tension est exprimée en volt, et le temps en ms.



1) De quel type est la tension représentée ?

2) Combien de périodes sont représentées sur le schéma ?

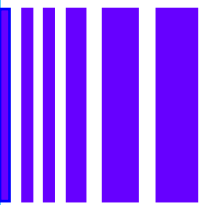
3) En déduire la période du signal exprimée en seconde.

4) Donner en hertz la fréquence du signal triangulaire étudié.

5) Quelle est la valeur de la tension à l'instant $t=2 \text{ ms}$? Et à $t=20 \text{ ms}$?

6) Combien de fois s'annule la tension entre $t=0$ et $t=60 \text{ ms}$?





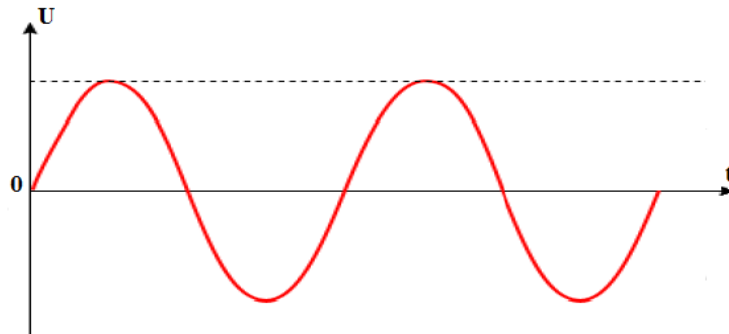
Série d'exercices N°9

— La Tension électrique —

Exercice 11 :

On souhaite étudier le courant généré par un alternateur de bicyclette. Ce courant est alternatif périodique, lorsque le mouvement des pédales est périodique. Un tour de pédale correspond à une période du signal.

- 1) Quelle est la fréquence du signal délivré par un alternateur de bicyclette si l'on effectue 30 tours par minute ?
- 2) Calculer la période du signal ainsi obtenu.
- 3) Quelle est la nouvelle période du signal si le cycliste roule deux fois plus vite ? On retiendra cette période pour la suite.
- 4) Le signal généré est représenté ci-dessous. Indiquer sur le schéma les instants d'annulation de la tension.

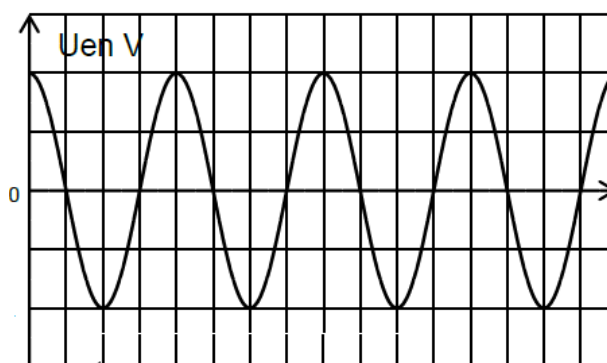


- 5) A combien de tours de pédales correspond le schéma ci-dessus ? Justifier la réponse.

Exercice 12 :

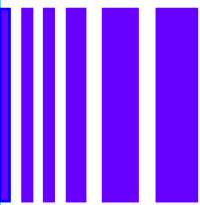
On branche aux bornes d'un générateur basse fréquence (GBF) un oscilloscope, sur l'écran on obtient l'oscillogramme ci-contre :

- 1) Donner le nom de la courbe observé
- 2) A partir du graphe déterminer:
 - a) La période et la fréquence du signal du GBF.
 - b) La tension maximale U_m du GBF.



$S_H = 0,5 \text{ ms / div}$; $S_V = 3 \text{ v / div}$





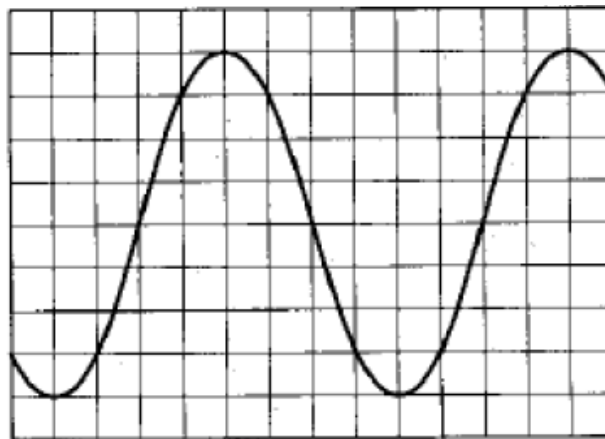
Série d'exercices N°9

— La Tension électrique —

Exercice 13 :

Un technicien de maintenance relève sur un oscilloscope, l'oscillogramme suivant :

- 1) Calculer, en s, la période T du signal. On donne la sensibilité horizontale : $0,2 \text{ ms / div}$
- 2) Calculer, en Hz, la fréquence f .
- 3) Calculer, en V, la tension maximale U_{max} . On donne la sensibilité verticale : 5 V/div
- 4) Calculer, en V, la tension efficace U_{eff}



Exercice 14 :

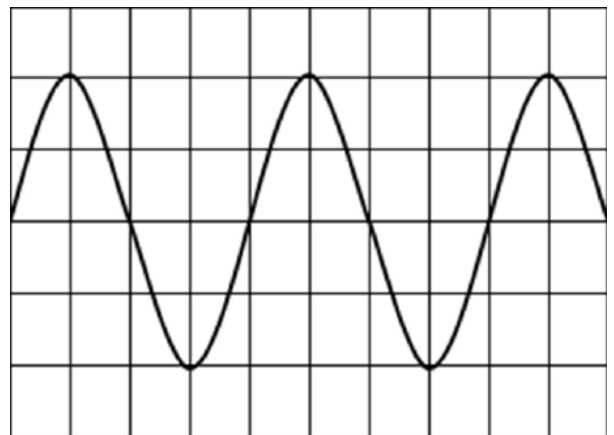
Un circuit électrique comprend en série : un générateur de tension, un résistor de résistance R et un oscilloscope branché aux bornes du résistor.

L'oscilloscope est réglé comme suit :

- ✓ Sensibilité verticale : 5 V/div .
- ✓ Sensibilité horizontale : 10 ms/div .

1) La visualisation à l'oscilloscope de la tension aux bornes du résistor fournit la courbe ci-contre :

- a) Quelle est la nature de la tension observée ?
- b) Déterminer la période de cette tension.
- c) Déduire la fréquence de cette tension.
- d) Déterminer la valeur maximale de la tension.



2) On branche un voltmètre aux bornes du résistor. Qu'appelle-t-on la tension mesurée par le voltmètre ?
Donner sa valeur.

