

Comportement globale d'un circuit électrique

Exercice 1 :

Un générateur $E = 9V; r = 2\Omega$) produit un courant électrique d'intensité 2A.

- 1- Calculer la puissance électrique produite, la puissance électrique dissipée par effet Joule à l'intérieur du générateur et la puissance électrique utilisable entre les bornes du générateur.
- 2- Calculer l'énergie thermique perdue et l'énergie que peut fournir le générateur au circuit extérieur pendant une heure de fonctionnement.

Correction

1- Calcul des puissances :

-Puissance électrique produite par le générateur :

$$P_G = E.I \Rightarrow P_G = 9 \times 2 = 18 \text{ W}$$

-Puissance électrique dissipée :

$$P_J = r.I^2 \Rightarrow P_J = 2 \times 2^2 = 8 \text{ W}$$

-Puissance électrique utilisable entre les bornes du générateur est la différence entre les deux puissances précédentes :

$$P_e = P_G - P_J \Rightarrow P_e = 18 - 8 = 10 \text{ W}$$

2- Calcul des énergies :

-Energie thermique dissipée en 1 h :

$$W_J = P_J.\Delta t \Rightarrow W_J = 8 \times 3600 = 28800 \text{ J} \rightarrow W_J = 28,8 \text{ kJ}$$

-Energie électrique fournie en 1 h :

$$W_e = P_e.\Delta t \Rightarrow W_e = 10 \times 3600 = 36000 \text{ J} \rightarrow W_e = 36 \text{ kJ}$$

Exercice 2 :

L'équation de la caractéristique traduisant la loi d'ohm aux bornes d'un générateur est :

$$U_{PN} = 1,5 - 2I$$

1- Déterminer la f.é.m. E et la résistance interne r de ce générateur.

2- On effectue ensuite une étude énergétique dans le cas où le générateur fonctionne durant 10 minutes. La tension à ses bornes est 1V.

2-1- Calculer l'énergie dissipée par effet joule.

2-2- Calculer l'énergie fournie par le générateur au reste du circuit.

2-3- Calculer l'énergie électrique générée.

2-4- Calculer le rendement de ce générateur, conclure.

Correction

1- La f.é.m. du générateur : Valeur de la tension pour $I = 0$ soit $E = 1,5 V$

La résistance interne du générateur : $r = 2 \Omega$

2-1- L'énergie perdue par effet joule dans le générateur :

Calculons d'abord l'intensité I qui traverse le générateur quand la tension à ses bornes est 1V :

$$U = E - rI \Rightarrow I = \frac{E - U}{r} = \frac{1,5 - 1}{2} = 0,25 A$$

$$W_J = r.I^2.\Delta t = 2 \times (0,25)^2 \times 10 \times 60 = 75 J$$

2-2- L'énergie fournie au circuit par le générateur (énergie utile) :

$$W_u = U.I.\Delta t = 1 \times 0,25 \times 10 \times 60 = 150 J$$

2-3- L'énergie électrique totale développée par le générateur :

$$W_T = E.I.\Delta t = 1,5 \times 0,25 \times 10 \times 60 = 225 J$$

2-4- Le rendement électrique du générateur :

$$r = \frac{W_u}{W_T} = \frac{150}{225} \approx 0,67 \Rightarrow r = 67\%$$

Conclusion : le rendement de la pile est médiocre.

Exercice 3 :

Un circuit électrique comporte un générateur ($E = 6V; r = 2\Omega$) et un électrolyseur ($E' = 2,4V; r' = 10\Omega$).

1- Déterminer le point de fonctionnement du circuit.

2- Calculer la puissance électrique engendrée par le générateur, la puissance que peut recevoir l'électrolyseur et la puissance utile transformée en réactions chimiques.

3- Calculer le rendement du générateur et aussi de l'électrolyseur. Calculer le rendement du circuit.

Correction

1- Détermination du point de fonctionnement $F(U; I)$ du circuit :

On applique la loi de Pouillet :

$$I = \frac{E - E'}{r + r'} \Rightarrow I = \frac{6 - 2,4}{2 + 10} = 0,3 A$$

La loi d'Ohm pour un générateur : $U = E - r.I \Rightarrow U = 6 - 2 \times 0,3 = 5,4 V$

2-Calcul des puissances :

-Puissance engendrée par le générateur :

$$P_G = E.I \Rightarrow P_G = 6 \times 0,3 = 1,8 W$$

-La puissance reçue par l'électrolyseur :

$$P_e = U.I = 5,4 \times 0,3 = 1,62 W$$

-La puissance utile :

$$P_u = E' \cdot I \Rightarrow P_u = 2,4 \times 0,3 = 0,72 \text{ W}$$

3- Calcul des rendements :

-Pour le générateur :

$$\rho_G = \frac{U}{E} = \frac{5,4}{6} = 0,9 \Rightarrow \rho_G = 90 \%$$

-Pour le l'électrolyseur :

$$\rho_E = \frac{E'}{U} = \frac{2,4}{5,4} = 0,444 \Rightarrow \rho_E = 44,4 \%$$

-Pour le circuit :

$$\rho_C = \frac{E'}{E} = \frac{2,4}{6} = 0,40 \Rightarrow \rho_C = 40 \%$$

Remarque :

Le rendement du circuit peut s'écrire : $\rho_C = \rho_G \cdot \rho_E \Rightarrow \rho_C = 0,90 \times 0,444 = 0,40 = 40\%$

Exercice 4 :

Le moteur M électrique d'un treuil est alimenté par une batterie d'accumulateurs. Cette dernière est considérée comme un générateur de f.é.m. 144 V et de résistance interne 0,1 Ω.

1-1-Calculer l'énergie électrique transférée par la batterie au moteur M du treuil si ce dernier est traversé par un courant d'intensité 35 A durant 3 s.

1-2- En déduire le rendement de la batterie.

2- Le treuil soulève, à vitesse constante, un bloc de béton de 630 kg, d'une hauteur de 1,7 m en 3s .

Sachant que l'intensité du courant électrique qui traverse le moteur est 35A.

2-1- Calculer la valeur de l'énergie convertie par le moteur en énergie mécanique.

On donne : $g = 9,8 \text{ N/kg}$

2-2- Quel est le rendement du moteur ?

2-3- En déduire La f.é.m. E' du moteur M.

3- La résistance interne du moteur est $r = 0,4 \Omega$.

3-1- Calculer l'énergie dissipée par effet joule.

3-2- Le principe de conservation de l'énergie est-il vérifié au niveau du moteur ? Interpréter ce résultat.

Correction

1-1- Energie fournie au moteur M :

La tension aux bornes du treuil est égale à la tension aux bornes de la batterie, soit :

$$U = E - r \cdot I \Rightarrow U = 144 - 0,1 \times 35 = 140,5 \text{ V}$$

$$W = U \cdot I \cdot \Delta t = 140,5 \times 35 \times 3 = 14752 \text{ J}$$

1-2- Le rendement de la batterie :

$$r = \frac{W_u}{W_T} = \frac{U \cdot I}{E \cdot I} = \frac{U}{E} \Rightarrow r = \frac{140,5}{144} = 0,975 \Rightarrow r = 97,5 \%$$

2-1- Energie mécanique = opposé du travail du poids = mgh

$$E_m = m \cdot g \cdot h = 630 \times 9,8 \times 1,7 = 10\,496 \text{ J}$$

2-2- Rendement du moteur = énergie mécanique / énergie reçue

$$r' = \frac{E_m}{W_u} \Rightarrow r' = \frac{10496}{14752} = 0,71 \Rightarrow r' = 71\%$$

2-3- la f.é.m. E' = puissance mécanique / intensité du courant

Puissance mécanique = énergie mécanique / temps :

$$P_m = \frac{E_m}{\Delta t} = \frac{10496}{3} = 3500 \text{ W}$$

$$E' = \frac{P_m}{I} \Rightarrow E' = \frac{3500}{35} = 100 \text{ V}$$

3-1- Energie dissipée par effet joule :

$$W_j = r \cdot I^2 \cdot \Delta t \Rightarrow W_j = 0,4 \times 35^2 \times 3 = 1470 \text{ J}$$

3-2- L'énergie se conserve si l'on prend en compte les pertes mécaniques.

Energie électrique reçue = énergie mécanique + perte joule + énergie perdue dans les frottements mécaniques.

$$14752 = 10\,496 + 1470 + \text{Energie due aux pertes mécaniques}$$

$$\text{Energie due aux pertes mécaniques} = 2336 \text{ J}$$

Exercice 5 :

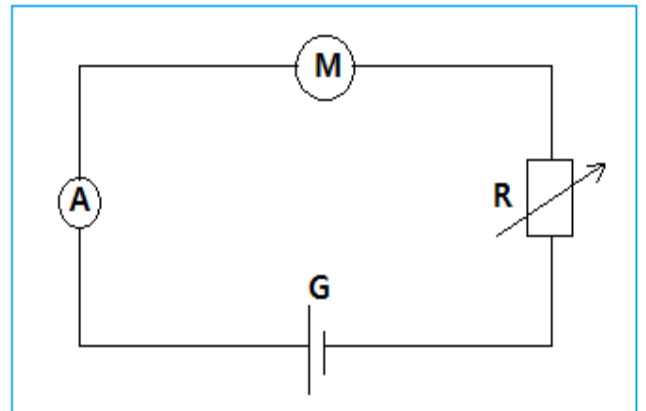
Le montage représenté par le schéma ci-contre comporte :

- Un générateur de f.é.m. $E = 36 \text{ V}$ et de résistance négligeable ;
- Un moteur électrique de f.c.é.m. E' et de résistance interne r' .
- Un conducteur ohmique de résistance R variable ;
- Un ampèremètre de résistance interne négligeable.

Lorsque la résistance prend la valeur $R_1 = 30 \Omega$, l'ampèremètre indique l'intensité $I_1 = 0,40 \text{ A}$ et lorsqu'elle prend la valeur $R_2 = 90 \Omega$, l'ampèremètre indique la valeur $I_2 = 0,16 \text{ A}$.

1- Trouver la valeur de r' et de E' .

2- Déterminer dans chacun des deux cas précédents le rendement du moteur. Conclure.



Correction

1- Calcul des grandeurs caractéristiques du moteur :

D'après la loi d'additivité des tensions :

$$U_G = U_M + U_R$$

D'après la loi d'ohm :

$$U_G = E \quad (\text{car } r = 0) ; \quad U_M = E' + r'.I ; \quad U_R = R.I$$

$$\begin{cases} E = E' + r'.I_1 + R_1.I_1 \\ E = E' + r'.I_2 + R_2.I_2 \end{cases} \Rightarrow \begin{cases} E' + r'.I_1 = E - R_1.I_1 \\ E' + r'.I_2 = E - R_2.I_2 \end{cases} \Rightarrow \begin{cases} E' + 0,40r' = 36 - 30 \times 0,40 \\ E' + 0,16r' = 36 - 90 \times 0,16 \end{cases}$$

$$\begin{cases} E' + 0,40r' = 24 \\ E' + 0,16r' = 21,6 \end{cases} \Rightarrow (0,40 - 0,16)r' = 24 - 21,6 \Rightarrow r' = \frac{2,4}{0,24} = 10 \Omega$$

$$E' = 24 - 0,40 \times 10 = 20 \text{ V}$$

2- Détermination des deux rendements :

$$r = \frac{E'.I}{U_M.I} = \frac{E'}{E' + r'.I}$$

$$\text{Cas de } I_1 = 0,40 \text{ A} \quad \rho_1 = \frac{20}{20 + 0,40 \times 10} = 0,833 \quad \text{soit :} \quad \rho_1 = 83,3 \%$$

$$\text{Cas de } I_2 = 0,16 \text{ A} \quad \rho_2 = \frac{20}{20 + 0,16 \times 10} = 0,926 \quad \text{soit :} \quad \rho_2 = 92,6 \%$$

Conclusion :

Le rendement du moteur augmente avec la diminution de l'intensité du courant qui le traverse.

Exercice 6 :

On monte en série :

- une batterie d'accumulateurs de force électromotrice $E = 24 \text{ V}$ et de résistance interne $r = 1,2 \Omega$.
- un moteur de force contre-électromotrice E' et de résistance interne r' .
- un conducteur ohmique de résistance $R = 4,8 \Omega$.
- un ampèremètre de résistance négligeable.

1- Faire un schéma de montage.

2- On bloque le moteur, l'intensité de courant qui circule dans le circuit est $I_1 = 2 \text{ A}$. Calculer r' .

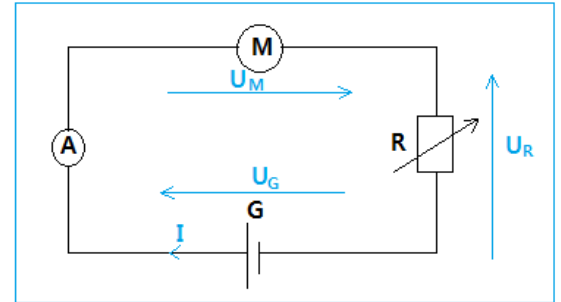
3- On libère le moteur, l'intensité du courant est $I_2 = 1,5 \text{ A}$.

3-1- Calculer E' .

3-2- Calculer la puissance reçue par chaque récepteur.

3-3- Faire le bilan de puissance dans le circuit.

3-4- Calculer le rendement du circuit.



Correction

1- Schéma de montage :

2- Calculons r'

La force contre-électromotrice est proportionnelle à la vitesse de rotation, quand on bloque le moteur, $E' = 0$ on dit qu'il est équivalent à un conducteur ohmique.

D'après la loi de Pouillet :

$$I_1 = \frac{E}{r + r' + R} \Rightarrow r + r' + R = \frac{E}{I_1} \Rightarrow r' = \frac{E}{I_1} - r - R$$

$$r' = \frac{24}{2} - 1,2 - 4,8 = 6\Omega$$

3-1- Calcul de E'

Quand le moteur tourne, $E' \neq 0$, la loi de Pouillet s'écrit :

$$I_2 = \frac{E - E'}{r + r' + R} \Rightarrow E - E' = (r + r' + R) \cdot I_2 \Rightarrow E' = E - (r + r' + R) \cdot I_2$$

$$E' = 24 - (1,2 + 4,8 + 6) \times 1,5 = 9V$$

3-2- La puissance reçue par le moteur :

$$P_m = U_{AB} \cdot I \Rightarrow P_m = (E' + r' \cdot I_2) \cdot I_2 = (9 + 6 \times 1,5) \times 1,5 = 27W$$

-La puissance reçue par le conducteur ohmique :

$$P_R = U_R \cdot I_2 = R \cdot I_2^2 \Rightarrow P_R = 4,8 \times 1,5^2 = 10,8W$$

3-4- bilan de puissance de circuit :

$$P_G = P_u + P_{th}$$

$$P_G = E \cdot I_2 = 24 \times 1,5 = 36W$$

$$P_u = E' \cdot I_2 = 9 \times 1,5 = 13,5W$$

$$P_{th} = (r + r' + R) \cdot I_2^2 \Rightarrow P_{th} = (1,2 + 2,8 + 6) \times 1,5^2 = 22,5W$$

On vérifier :

$$P_G = P_u + P_{th}$$

3-4- rendement du circuit :

$$\rho = \frac{P_u}{P_G} = \frac{E'}{E} \Rightarrow \rho = \frac{9}{24} = 0,375 = 37,5\%$$

Exercice 7 :

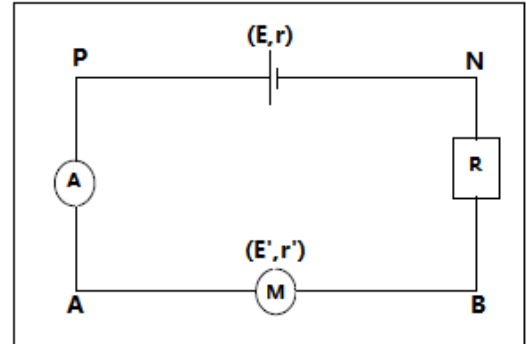
On réalise le montage du document 1 constitué par :

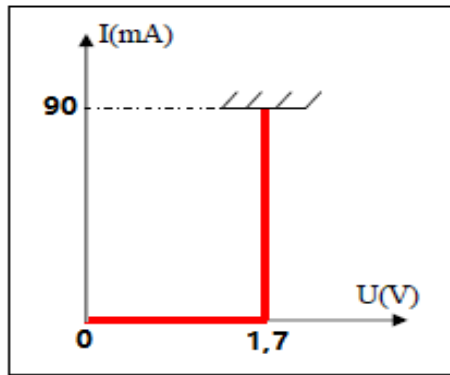
G : générateur de force électromotrice $E = 12V$ et de résistance interne négligeable.

DEL : diode électroluminescence dont la caractéristique est représenté dans le document 2.

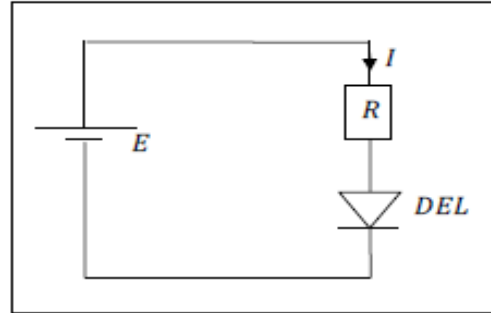
R : conducteur ohmique de résistance R.

L'intensité du courant qui passe dans le circuit est $I = 10mA$.





doc. 2



doc. 1

- 1- Calculer la puissance reçue par la DEL.
- 2- Calculer la tension aux bornes du conducteur ohmique. En déduire la valeur de R.
- 3- Calculer la puissance dissipée par effet Joule dans le conducteur ohmique.
- 4- Quelle est la valeur que doit prendre R pour protéger DEL.

Correction

1- D'après la caractéristique de la diode DEL :

$$U_d < 1,7 \text{ V} \Rightarrow I = 0$$

$$U_d = 1,7 \text{ V} \Rightarrow I \neq 0$$

Le courant passe dans la diode donc $U_d = 1,7 \text{ V}$

La puissance reçue par la diode est :

$$P_d = U_d \cdot I \Rightarrow P_d = 1,7 \times 10 \times 10^{-3} = 1,7 \cdot 10^{-2} \text{ W}$$

2- D'après la loi d'additivité des tensions :

$$E = U_d + U_R \Rightarrow U_R = E - U_d \Rightarrow U_R = 12 - 1,7 = 10,3 \text{ V}$$

La tension aux bornes du conducteur ohmique :

$$U_R = R \cdot I \Rightarrow R = \frac{U_R}{I} \Rightarrow R = \frac{10,3}{10 \cdot 10^{-3}} = 1030 \Omega$$

3- puissance dissipée par effet Joule dans le conducteur ohmique :

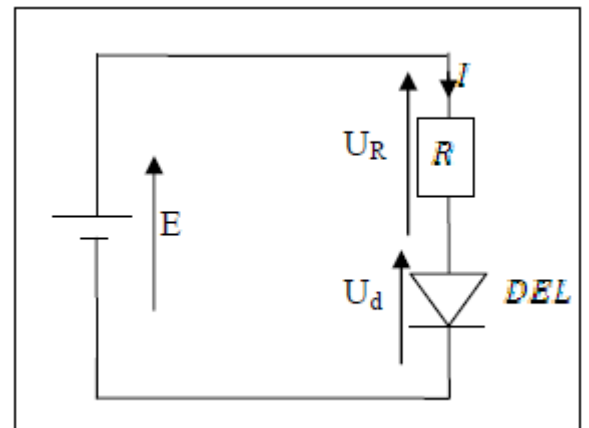
$$P_{th} = U_R \cdot I \Rightarrow P_{th} = 10,3 \times 10 \cdot 10^{-3} = 0,103 \text{ W}$$

4- Pour protéger la diode il faut que l'intensité du courant soit inférieure à $I_{max} = 90 \text{ mA}$.

D'après la loi d'additivité des tensions :

$$E = U_d + U_R \Rightarrow R \cdot I = E - U_d \Rightarrow I = \frac{E - U_d}{R}$$

$$I < I_{max} \Rightarrow \frac{E - U_d}{R} < I_{max} \Rightarrow \frac{E - U_d}{I_{max}} < R$$



$$R > \frac{E - U_d}{I_{max}} \Rightarrow R > \frac{12 - 1,7}{90 \cdot 10^{-3}} \Rightarrow R > 119 \Omega$$

Il faut que la valeur de R soit supérieur à 119 Ω pour que l'intensité du courant reste inférieur à 90mA pour protéger la diode.

Exercice 8 :

On dispose du circuit suivant :

On donne : $E = 8V$; $r = 2\Omega$; $R_1 = 10\Omega$;

$R_2 = 9\Omega$; $E' = 5V$; $r' = 4\Omega$

1- Déterminer l'intensité qui traverse ce circuit.

2- Déterminer les puissances électriques reçues par le moteur ainsi que par les deux conducteurs ohmiques.

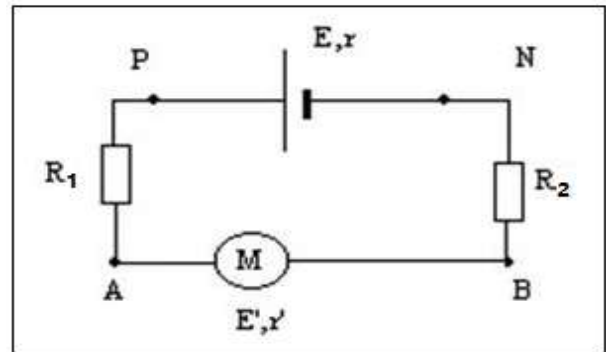
3- Quel travail électrique est fourni par la pile, au circuit en une heure de fonctionnement ?

4- Déterminer le travail utile effectué par le moteur pendant cette durée.

5- Sous quelle forme est effectué ce travail ?

6- Quelle énergie a été dissipée par effet Joule, dans le moteur, en une heure ?

7- Calculer le rendement du moteur.



Correction

1- L'intensité qui traverse ce circuit :

Il s'agit d'un circuit en série, on applique la loi de Pouillet :

$$I = \frac{E - E'}{R_1 + R_2 + r + r'} \Rightarrow I = \frac{8 - 5}{10 + 9 + 2 + 4} = 0,12 \text{ A}$$

2- Puissance électrique reçue par le moteur :

$$P_m = U_{AB} \cdot I = (E' + r' \cdot I) \cdot I$$

$$P_m = (5 + 4 \times 0,12) \times 0,12 = 0,66 \text{ W}$$

- Puissance électrique reçue par le conducteur ohmique1 :

$$P_1 = U_{R_1} \cdot I = R_1 \cdot I^2 \Rightarrow P_1 = 10 \times 0,12^2 = 0,14 \text{ W}$$

- Puissance électrique reçue par le conducteur ohmique2 :

$$P_2 = U_{R_2} \cdot I = R_2 \cdot I^2 \Rightarrow P_2 = 9 \times 0,12^2 = 0,13 \text{ W}$$

3- travail électrique est fourni par la pile :

$$W_{ext} = U_{PN} \cdot I \cdot \Delta t = (E - r \cdot I) \cdot I \cdot \Delta t \Rightarrow W_{ext} = (8 - 2 \times 0,12) \times 0,12 \times 3600 = 3352 \text{ J}$$

4- Travail utile effectué par le moteur pendant une heure :

$$W_u = E' \cdot I \cdot \Delta t \Rightarrow W_u = 5 \times 0,12 \times 3600 = 2160 \text{ J}$$

5- Il s'agit d'un travail fourni par le moteur sous forme d'énergie mécanique.

6- Energie a été dissipée par effet Joule, dans le moteur, en une heure :

$$W_{th} = r'.I^2.\Delta t \Rightarrow W_{th} = 4 \times 0,12^2 \times 3600 = 207 J$$

7- Rendement du moteur :

$$\rho = \frac{W_u}{W_{recue}} \Rightarrow \rho = \frac{2160}{3352} = 0,91$$

Soit un rendement de 91% .

Exercice 9 :

On dispose d'un circuit électrique comprenant, un générateur linéaire de caractéristique ($E = 12V, r = 1\Omega$), un conducteur ohmique de résistance $R = 10\Omega$ et un électrolyseur ($E' = 4V, r'$). L'ensemble des dipôles est en série.

1- Schématiser le circuit en y incluant un ampèremètre mesurant l'intensité qui traverse le conducteur ohmique et un voltmètre qui mesure la tension aux bornes de l'électrolyseur.

2- L'intensité de courant ne varie pas au cours de l'expérience et a une valeur de 500mA pour une durée de fonctionnement de 12 minutes.

2-1- En déduire l'énergie dissipée par effet joule par le conducteur ohmique.

2-2- Calculer la résistance interne r' de l'électrolyseur à l'aide de l'intensité de courant I .

3- On a changé le conducteur ohmique par un nouveau conducteur ohmique.

On a maintenant une intensité de 0,35 A qui traverse le circuit.

3-1- Calculer la valeur de l'énergie totale produite par le générateur en 20 minutes.

3-2- Calculer la valeur de l'énergie électrique fournie au circuit par le générateur en 20 minutes.

3-3- Calculer la nouvelle résistance du nouveau conducteur ohmique et en déduire l'énergie dissipée par effet joule par l'ensemble des dipôles récepteurs de ce circuit.

Correction

1- Schéma du circuit :

2- On a : $I = 500mA = 0,5 A$ et $\Delta t = 12 min = 12 \times 60 = 720s$

2-1- L'énergie dissipée par effet joule par le conducteur ohmique :

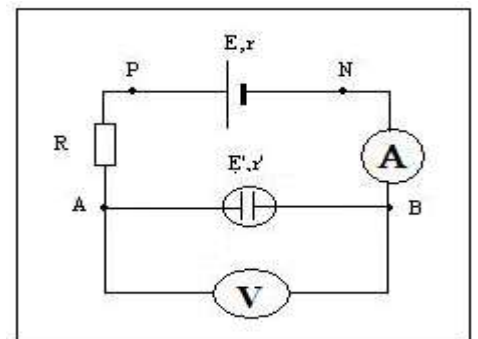
$$W_R = R.I^2.\Delta t = 10 \times 0,5^2 \times 720 = 1800 J$$

2-2- Il s'agit d'un circuit en série, on peut appliquer la loi de

Pouillet :

$$I = \frac{E - E'}{R + r + r'} \Rightarrow I(R + r + r') = E - E'$$

$$R + r + r' = \frac{E - E'}{I} \Rightarrow r' = \frac{E - E'}{I} - R - r$$



La résistance interne r'

$$r' = \frac{12 - 4}{0,5} - 10 - 1 = 5 \Omega$$

3- On maintenant $I = 0,35 A$ et $\Delta t = 20 \text{min} = 20 \times 60 = 1200 s$

3-1- L'énergie totale produite par le générateur :

$$W_{\text{engendré}} = E \cdot I \cdot \Delta t \Rightarrow W_{\text{engendré}} = 12 \times 0,35 \times 1200 = 5040 J$$

3-2- L'énergie électrique fournie au circuit par le générateur :

$$W_{\text{fournie}} = U_{PN} \cdot I \cdot \Delta t = E \cdot I \cdot \Delta t - r \cdot I^2 \cdot \Delta t \Rightarrow W_{\text{fournie}} = 12 \times 0,35 \times 1200 - 1 \times 0,35^2 \times 1200 = 4893 J$$

3-3- On peut appliquer la loi de Pouillet puisque le circuit est en série :

$$I = \frac{E - E'}{R + r + r'} \Rightarrow I(R + r + r') = E - E' \Rightarrow R + r + r' = \frac{E - E'}{I} \Rightarrow R = \frac{E - E'}{I} - r - r'$$

La nouvelle résistance R :

$$R = \frac{12 - 4}{0,35} - 1 - 5 = 17 \Omega$$

Les dipôles récepteurs qui dissipent de l'énergie par effet joule sont le conducteur ohmique et le moteur.

Donc l'énergie dissipée par effet joule par l'ensemble des dipôles récepteurs de ce circuit :

$$W_{th} = R \cdot I^2 \cdot \Delta t + r \cdot I^2 \cdot \Delta t \Rightarrow W_{th} = 17 \times 0,35^2 \times 1200 + 1 \times 0,35^2 \times 1200 = 3200 J$$

Exercice 10 :

On dispose du circuit électrique suivant :

On donne : $E = 12 V$; $E' = 6 V$; $r' = 4 \Omega$; $R_1 = 50 \Omega$

$U_{PN} = 12 V$; $U_{BN} = 6,3 V$ et l'intensité du courant est

$I_1 = 87 mA$

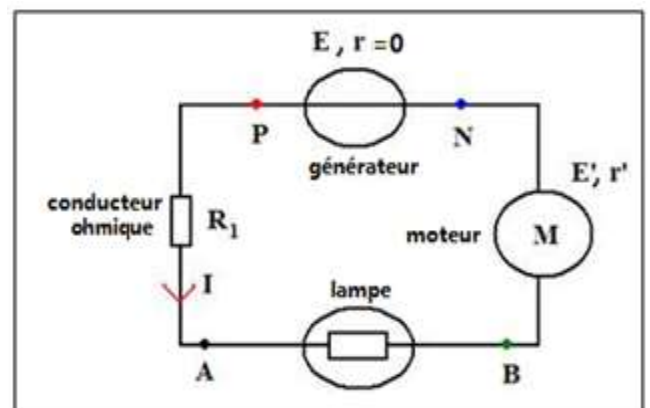
1- Calculer la tension U_{PA} puis en déduire la tension U_{AB}

.

2- Déterminer la puissance reçue par le moteur.

3- Déterminer la puissance utile, transformée sous forme d'énergie mécanique par le moteur.

4- Calculer l'énergie électrique reçue l'ampoule en 2 heures de fonctionnement. Sous quelle forme est-elle dissipée ?



Correction

1- la tension U_{PA} :

Entre les points A et P il y a un conducteur ohmique on peut appliquer la loi d'ohm :

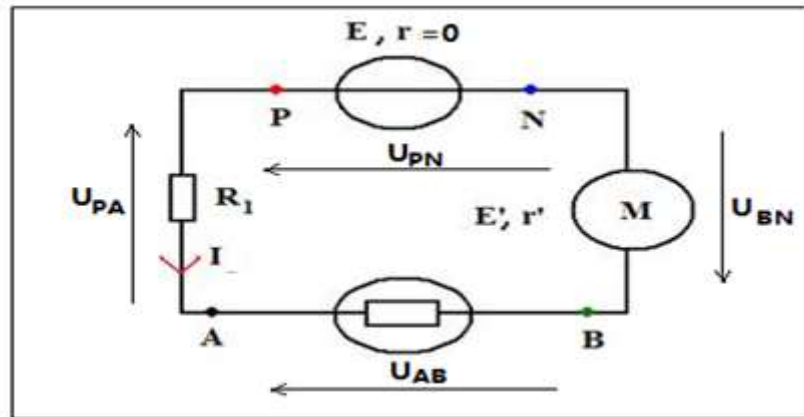
$$U_{PA} = R_1 \cdot I \Rightarrow U_{PA} = 50 \times 87 \times 10^{-3} = 4,4 \text{ V}$$

Le circuit est en série on peut appliquer la loi d'additivité des tensions :

$$U_{PN} = U_{PA} + U_{AB} + U_{BN} \Rightarrow U_{AB} = U_{PN} - U_{PA} - U_{BN}$$

La tension U_{AB} :

$$U_{AB} = 12 - 4,4 - 6,3 = 1,3 \text{ V}$$



2- La puissance reçue par le moteur :

$$P_{\text{reçue}} = U_{BN} \cdot I \Rightarrow P_{\text{reçue}} = 6,3 \times 87 \times 10^{-3} = 0,55 \text{ W}$$

3- La puissance utile :

$$P_{\text{utile}} = E' \cdot I \Rightarrow P_{\text{utile}} = 6 \times 87 \times 10^{-3} = 0,52 \text{ W}$$

4- L'énergie électrique reçue l'ampoule :

$$W_{\text{reçue}} = P_{\text{reçue}} \cdot \Delta t = U_{AB} \cdot I \cdot \Delta t \Rightarrow W_{\text{reçue}} = 1,3 \times 87 \times 10^{-3} \times 3600 = 810 \text{ J}$$

Cette énergie est dissipée sous forme de rayonnement et de chaleur.

Exercice 11 :

On considère le circuit électrique suivant :

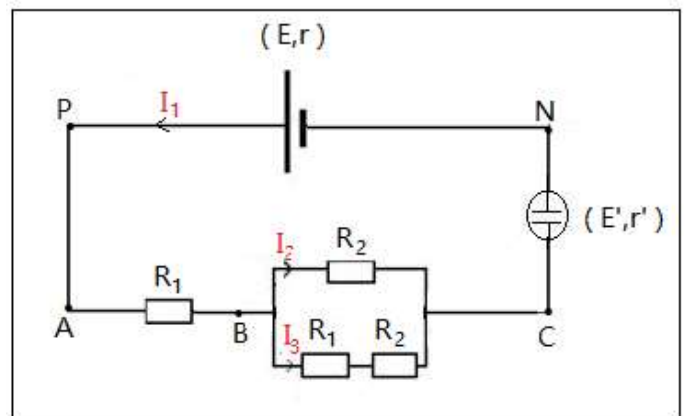
On donne :

$$E = 15,0 \text{ V} ; r = 2,0 \Omega ;$$

$$E' = 6 \text{ V} ; r' = 4 \Omega ;$$

$$R_1 = 20 \Omega ; R_2 = 40 \Omega$$

1- Calculer la résistance équivalente R_{AC} du dipôle AC.



- 2- Déterminer l'intensité du courant I qui traverse l'électrolyseur.
- 3- Déterminer la tension U_{CN} .
- 4- L'électrolyse dure 1 heures. Quelle l'énergie électrique a été reçue par l'électrolyseur ?
- 5- Sous quelle forme cette énergie a été transformée ?
- 6- Calculer l'énergie dissipée par effet Joule par cet électrolyseur en 1 heure de fonctionnement.

Correction

1 – la résistance équivalente R_{AC} du dipôle AC :

R_1 et R_2 sont branché en série la résistance équivalente s'écrit : $R' = R_1 + R_2$

R' et R_2 sont montés en parallèle la résistance équivalente est :

$$\frac{1}{R_{BC}} = \frac{1}{R'} + \frac{1}{R_2} = \frac{R_2 + R'}{R_2 \cdot R'} \Rightarrow R_{AC} = \frac{R_2 \cdot R'}{R_2 + R'} = \frac{40 \times (20 + 40)}{40 + (20 + 40)} = 24 \Omega$$

R_1 et R_{BC} sont montés en série la résistance équivalent :

$$R_{AC} = R_1 + R_{BC} \Rightarrow R_{AC} = 20 + 24 = 44 \Omega$$

2- l'intensité du courant I qui traverse l'électrolyseur :

On obtient le circuit équivalent suivant :

Il s'agit d'un circuit en série, on peut appliquer la loi de

Pouillet :

$$I = \frac{E - E'}{R_{AC} + r + r'} \Rightarrow I = \frac{15,0 - 3,0}{44 + 2 + 4} = 0,24 \text{ A}$$

3- la tension U_{CN} :

On applique la loi d'ohm aux bornes de l'électrolyseur :

$$U_{CN} = E' + r' \cdot I \Rightarrow U_{CN} = 3,0 + 4 \times 0,24 = 3,96 \text{ V}$$

4- L'énergie électrique reçue par l'électrolyseur :

$$W_r = U_{CN} \cdot I \cdot \Delta t \Rightarrow W_r = 3,96 \times 0,24 \times 3600 = 3421,44 \text{ J}$$

5- Cette énergie a été transformée en énergie chimique (énergie utile) et en chaleur (perte par effet joule).

6- Energie dissipée par effet Joule par cet électrolyseur en 1 h :

$$W_{th} = r' \cdot I^2 \cdot \Delta t \Rightarrow W_{th} = 4 \times 0,24^2 \times 3600 = 829,44 \text{ J}$$

