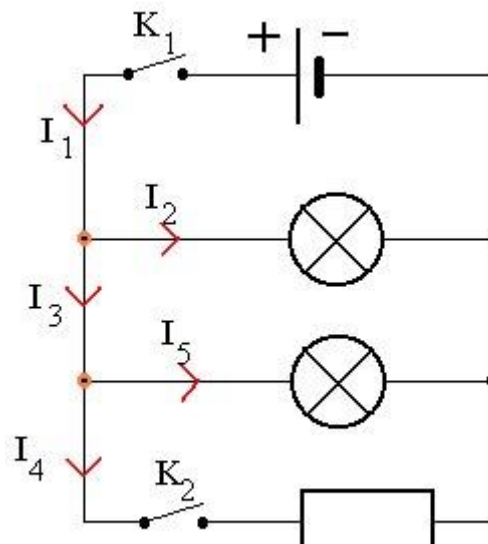


EXERCICE n°1**Énoncé.**

1. Schématise un circuit en série comprenant un générateur, une lampe et un interrupteur et indique le sens du courant.
2. On veut connaître l'intensité du courant traversant la lampe. Où faut-il placer l'ampèremètre ?
3. Rappeler par quelles bornes le courant doit rentrer dans l'ampèremètre et en ressortir.
4. Sur le culot de la lampe est indiqué : 6 V, 250 mA. Parmi les 3 calibres de l'appareil (20 mA, 200 mA, 2000 mA), lequel faut-il choisir ?
5. En circuit fermé, l'ampèremètre affiche 243. Quelle est l'intensité du courant qui traverse la lampe ?
6. Quelle est l'intensité du courant qui traverse la lampe si le circuit est ouvert ?

EXERCICE n°2**Énoncé.**

1. On réalise le circuit ci-dessous, avec une résistance et 2 lampes sur le culot desquelles est inscrit : 100 mA.



Utiliser la loi des nœuds pour trouver une égalité entre les intensités pour les 2 nœuds du circuit situés à gauche sur le schéma.

2. Si l'interrupteur K1 est ouvert et que l'interrupteur K2 est fermé, que vaudra l'intensité I_1 ? Et I_4 ?

3. Si l'interrupteur K1 est fermé et que l'interrupteur K2 est ouvert, que vaudra I_4 ? Que peut-on en déduire pour I_3 et I_5 .

4. Toujours dans ce même cas, les lampes étant identiques, on mesure $I_2 = 98$ mA. Quelles sont les intensités I_5 et I_1 ?

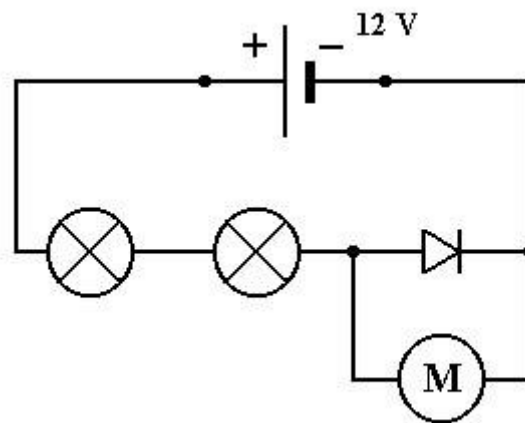
5. Si maintenant K2 est fermé et que l'on mesure $I_4 = 52$ mA, en admettant que I_2 ne varie pas, quelles sont les intensités I_3 et I_1 ?

EXERCICE n°3



Énoncé.

On considère le circuit schématisé ci-dessous, dans lequel les 2 lampes sont identiques :



1. On veut brancher un voltmètre aux bornes du moteur ; où seront reliées les bornes V et COM du multimètre ?

2. Quel calibre va-t-on choisir parmi les 4 possibles, 2V, 20V, 200V et 600V ?

3. L'appareil affiche 4,4. Quelle est la tension aux bornes du moteur ? Et aux bornes de la diode ? Justifie !

4. Quelle est la tension aux bornes de chaque lampe ? Justifie !

exercices Physique chimie	1 ^{ère} année collège	Pr. HALHOL LARABI Larabihalhol@gmail.com	.../.../18
Unité 2 : Electricité	Chapitre : 6 et 7	Loi de nœud et additivité de tensions

EXERCICE n°4



Énoncé.

En travaux pratiques, un élève dispose de nombreuses lampes de différentes tensions nominales (3V, 6V, 9V). Il a également une pile sur laquelle aucune indication de tension n'apparaît. Il pense néanmoins qu'elle est inférieure à 9V.

1. Comment va-t-il faire pour estimer la tension de cette pile ... sans risquer de griller une lampe ?
2. Avec une lampe de 6V, il obtient un éclat correct. Qu'obtient-il avec une lampe 3 V ? Et avec une lampe 9V ?
3. S'il veut éclairer assez correctement plusieurs lampes en même temps, quels sont les 2 types de montage qu'il pourra effectuer ? Avec quelles lampes ?
4. Quels seront les avantages et les inconvénients de ces 2 montages possibles ?