



Série d'exercices n° 7

Exercice 1 : Vérifier mes connaissances:

1) Répondre par vrai ou faux.

- a- L'unité de tension électrique est le volt**Vrai**.....
- b- L'appareil de mesure des tensions est l'ampèremètre.....**Faux**.....
- c- Le voltmètre s'installe en dérivation.....**Vrai**.....
- d- On commence par le calibre le plus grand.....**Vrai**.....
- e- Un calibre a une unité**Vrai**.....

2) Compléter les phrases par les mots suivants : association - égale -série-dérivation

- a- Dans un circuit en...**dérivation**.....la tension est la même entre les bornes des boucles.
- b- Dans un circuit en...**série**.....la tension entre deux points ...**égale**.... à la somme des tensions entre ces deux points .c'est la loi d'...**association**..... des tensions.

3) Convertir

110 mV =**0.11**.... V

0,01 V =**10**.... mV

1,5 mV = ...**0.0015**.... V

1,7 mV = ...**0.0017**.... V

60 V = ...**60000**... mV

43 mV =**0.043**..... V

Exercice 2 : Mesurer la tension :

1) Calculer la tension électrique mesurée par le voltmètre ci-contre.

On sait que : $U = \frac{C \times n}{N}$

On a c = 30 V

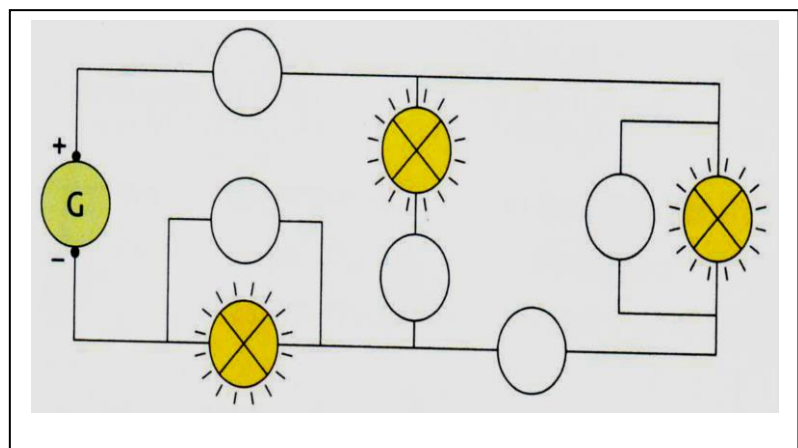
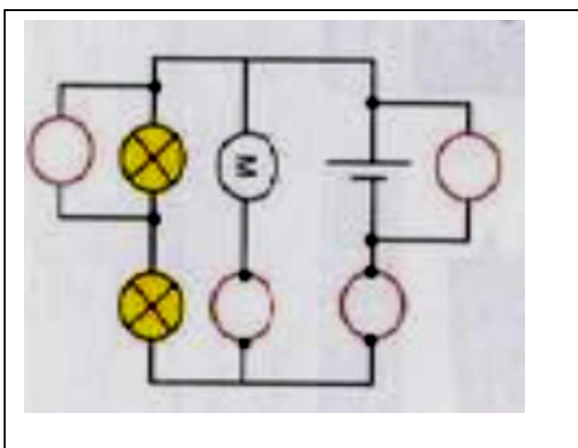
n = 230

N = 300

Application numérique : $U = \frac{30V \times 230}{300} = 23 V$

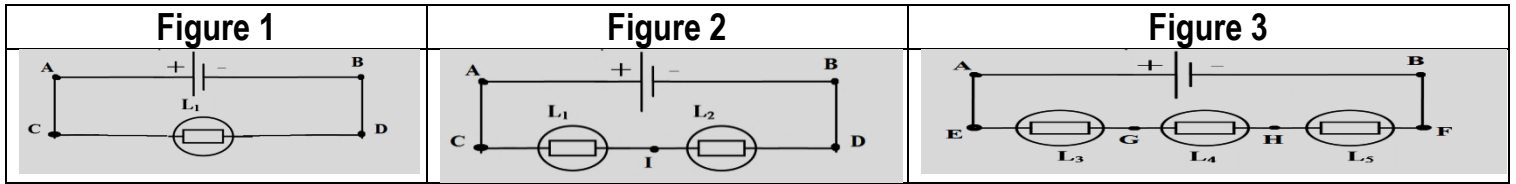


2) Ajouter les appareils de mesure (Ampèremètre ou voltmètre) aux schémas ci-dessous.



Exercice 3 : Loi d'association des tensions :

On a les trois figures suivantes :



1) Pour chacune, donner la relation entre les intensités ?

Figure 1	Figure 2	Figure 3
..... $U_{AB} = U_{CD}$ $U_{AB} = U_{CD} = U_{CI} + U_{ID}$ $U_{AB} = U_{EF} = U_{EG} + U_{GH} + U_{HF}$

2) Pour la figure 1 on a $U_{AB} = 4.5 \text{ V}$, Calculer U_{CD} .

..... $U_{AB} = U_{CD} = 4.5 \text{ V}$

3) Pour la figure 2 on a $U_{AB} = 4.5 \text{ V}$ et $U_{CI} = 2.5 \text{ V}$. Calculer U_{ID} .

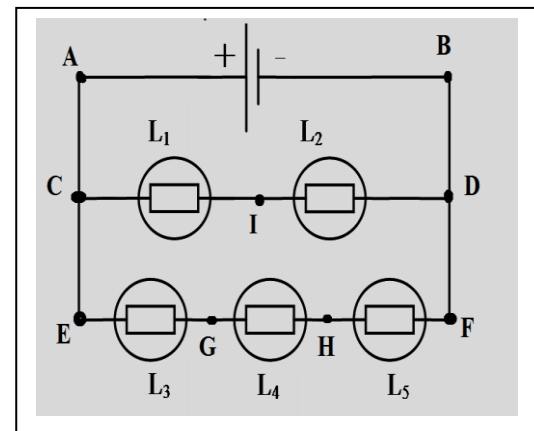
..... $U_{AB} = U_{CD} = U_{CI} + U_{ID}$.donc $U_{ID} = U_{CD} - U_{CI} = 4.5 \text{ V} - 2.5 \text{ V} = 2 \text{ V}$

4) Pour la figure 3 on a $U_{AB} = 4.5 \text{ V}$, $U_{EG} = 0.5 \text{ V}$ et $U_{GH} = 2.5 \text{ V}$. Calculer $U_{HF} = 4.5 \text{ V}$.

..... $U_{AB} = U_{EF} = U_{EG} + U_{GH} + U_{HF}$ donc $U_{HF} = U_{AB} - U_{EG} - U_{GH} = 4.5 \text{ V} - 0.5 \text{ V} - 2.5 \text{ V} = 1.5 \text{ V}$

Exercice 4 : Tension en série et en dérivation :

On considère le circuit ci-contre:



1) Enoncer la loi des tensions dans un circuit en série.

.....La tension principale est égale à la somme des tensions qui en dérivent.....

2) Enoncer la loi des tensions dans un circuit en dérivation.

.....les tensions en dérivation sont égales.....

3) La tension U_{AB} de la pile vaut 9 V . Que vaut la tension U_{CD} entre les bornes de L_1 et L_2 ?

.....en dérivation $U_{AB} = U_{CD} = U_{EF} = 9 \text{ V}$

4) La tension U_{CI} entre les bornes de L_1 vaut 4 V . Que vaut la tension U_{ID} entre les bornes de L_2 ?

..... $U_{CD} = U_{CI} + U_{ID}$ donc $U_{ID} = U_{CD} - U_{CI} = 9 \text{ V} - 4 \text{ V} = 5 \text{ V}$

5) Les lampes L_3 ; L_4 et L_5 sont semblables, déduire la tension U entre les bornes de chaque lampe.

..... $U_{EF} = U_{EG} + U_{GH} + U_{HF} = U + U + U = 3 \times U$

$$U = \frac{U_{EF}}{3} = 3 \text{ V} \dots\dots$$