

Le courant électrique continu

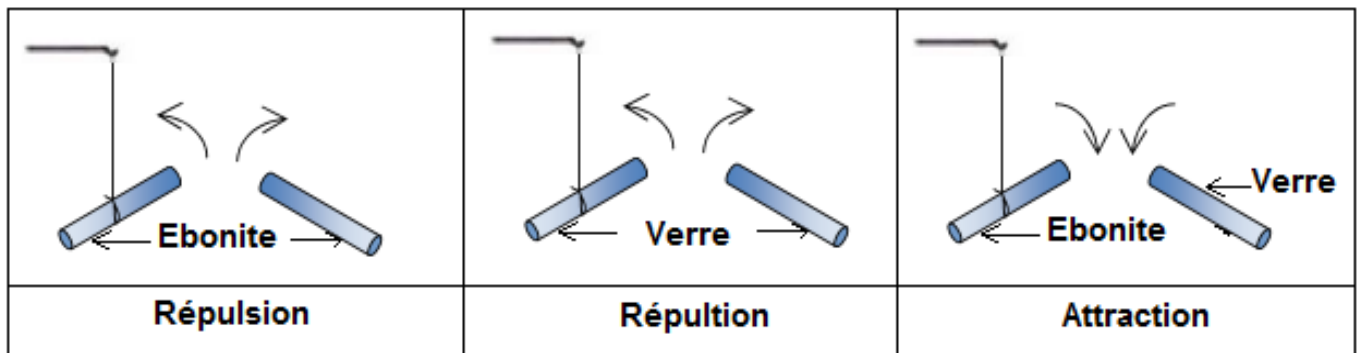
I- Phénomène d'électrisation

1-Electrisation par frottement

Si on frotte une baguette (verre, ébonite, matière plastique.) contre un chiffon (tissu de laine drap ; peau de chat) on observe que la baguette est capable d'attirer des objets très petits (cheveux, bouts de papier). On dit que la baguette s'est électrisée par frottement.

2- Deux types d'électricité :

On électrise une ébonite par frottement contre une peau de chat et une baguette en verre contre un morceau de soie.



Il existe deux sortes d'électricité : l'électricité qui apparaît sur bâton de verre est positive (+) et celle qui apparaît sur l'ébonite négative (-).

Remarque :

Deux corps chargés de même signe d'électricité se repoussent.

Deux corps chargés d'électricité de signes contraires s'attirent.

II-Nature du courant électrique :

1-Nature du courant dans les conducteurs électriques :

Dans les métaux les électrons libres se déplacent.

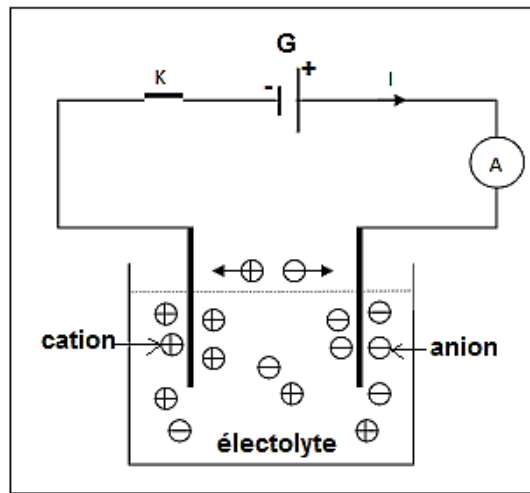
Le courant électrique dans les conducteurs métalliques est dû à un mouvement d'électrons qui circulent de la borne moins vers la borne plus à l'extérieur du générateur.

2-Nature du courant dans les solutions électrolytes :

L'électrolyte contient des ions positifs (cations) et des ions (négatifs) anions.

Les ions positifs se déplacent vers l'électrode liée à la borne positive du générateur.

Les ions négatifs se déplacent vers l'électrode liée à la borne négative du générateur.



Conclusion :

Le courant électrique est un mouvement de porteur de charge électrique. Dans les métaux les porteurs mobiles sont des électrons et dans les solutions électrolytiques les porteurs mobiles sont les ions (positifs et négatifs).

III- Intensité du courant électrique :

1-Quantité d'électricité :

La quantité d'électricité Q est la valeur absolue de charges électriques déplacée par les porteurs mobiles de charges.

$$Q = N \cdot e \rightarrow \begin{cases} Q: \text{quantité d'électricité en coulomb (C)} \\ N: \text{nombre d'électrons} \\ e: \text{la charge élémentaire en coulomb (C)} \end{cases}$$

$$e = 1,6 \times 10^{-19} \text{ C}$$

2-Intensité de courant électrique :

L'intensité du courant électrique est le quotient de la quantité d'électricité qui traverse une section S de conducteur par la durée Δt de passage.

$$I = \frac{Q}{\Delta t} \rightarrow \begin{cases} I: \text{intensité du courant en ampère (A)} \\ Q: \text{la quantité d'électricité en coulomb (C)} \\ \Delta t: \text{durée de passage en seconde (s)} \end{cases}$$

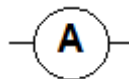
3-Mesure de l'intensité du courant

3-1-L'ampèremètre :

On mesure l'intensité du courant électrique par des appareils appelés ampèremètres.

On distingue deux types d'appareils : les ampèremètres à aiguilles et des ampèremètres à affichage numérique ou multimètre.

Symbole d'un ampèremètre :



3-2-Branchement d'un ampèremètre :

L'ampèremètre doit être branché en série dans le circuit électrique de sorte que le courant doit pénétrer par sa borne positive.

Pour éviter de détériorer l'ampèremètre il faut choisir le meilleur calibre possible,

On commence par le calibre le plus grand existant sur l'ampèremètre.

On choisit le calibre qui donne la plus grande déviation de l'aiguille.

3-3-Lecture de l'ampèremètre :

a-Ampèremètre à aiguille :

-L'intensité du courant mesurée est donnée par la relation :

$$I = C \cdot \frac{n}{n_0} \rightarrow \begin{cases} C: \text{calibre utilisé en ampère (A)} \\ n: \text{nombre de diviation indiqué par l'aiguille} \\ n_0: \text{nombre de diviations de cadran} \end{cases}$$

-L'incertitude absolue ΔI est donnée par la relation suivante :

$$\Delta I = \frac{C \times \text{classe}}{100}$$

L'intensité de du courant mesuré s'écrit :

$$(I \pm \Delta I)(A) \text{ ou } (I_{\text{mesuré}} - \Delta I < I < I_{\text{mesurée}} + \Delta I)$$

-L'incertitude relative ou précision de mesure est définie par le quotient :

$$\frac{\Delta I}{I} \text{ (Peut être multiplié par 100 pour l'exprimer en pourcentage)}$$

b-Ampèremètre numérique :

La mesure est positive si le courant entre par la borne « A » et sort par la borne « COM».

Si l'un des cas apparait il faut réagir :

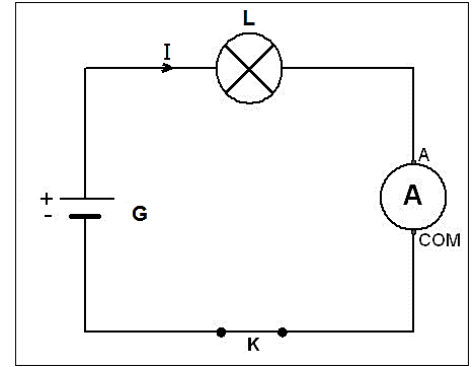
-132 Il faut inverser le branchement de l'ampèremètre.

.1 Il faut passer rapidement à un calibre plus grand.

IV-Propriétés du courant électrique

1-Montage en série :

Dans le montage en série, l'intensité du courant est la même dans tous les points d'un circuit en série.

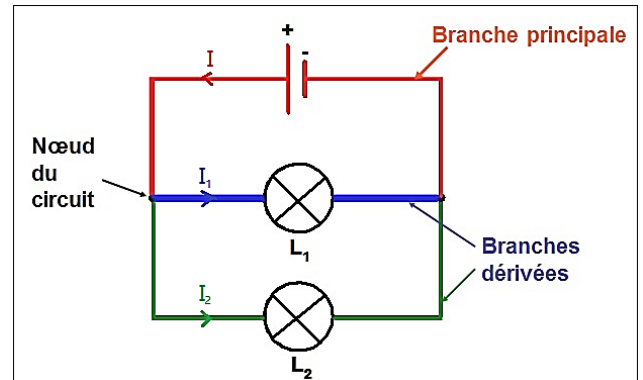


2-Montage en dérivation :

Dans un circuit en dérivation on distingue au moins deux Nœuds.

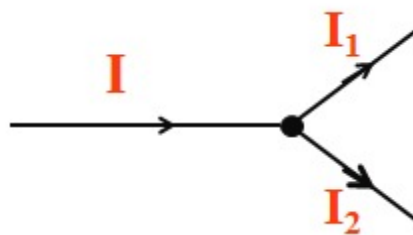
Ce montage comporte 3 branches :

- La branche principale (celle qui contient le générateur).
- et deux branches dérivées.



Loi des nœuds :

La somme des intensités des courants qui arrivent à un nœud est égale à la somme des intensités des courants qui partent : $\sum I_{arrivent} = \sum I_{partent}$



$$I = I_1 + I_2$$