



Exercice 1 : Accélération d'une particule par une différence de potentiel

Une particule de charge q , de masse m , de vitesse initiale nulle, est accélérée par une différence de potentiel V_0 établie entre deux grilles planes parallèles distantes de $L = 5 \text{ cm}$. Le potentiel est supposé varier linéairement sur cette distance L .

- 1) Calculer la vitesse v de la particule au moment de son passage à travers la deuxième grille.
- 2) Quels sont les signes respectifs possibles de q et V_0 pour que la particule soit effectivement accélérée ?
- 3) En déduire la durée τ du trajet entre les deux grilles.
- 4) Calculer v et τ dans les deux cas suivants :
 - a) électron accéléré par $V_0 = 100 \text{ V}$
 - b) proton accéléré par $V_0 = -3000 \text{ V}$

Exercice 2 : Accélération et déflexion d'un électron

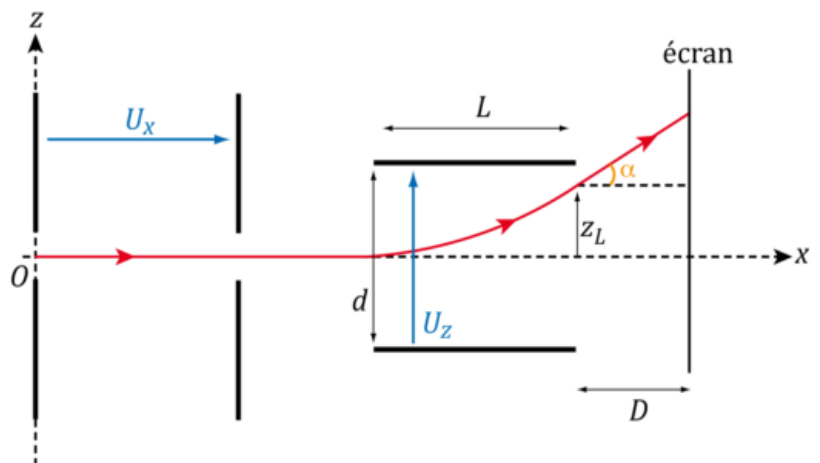
On étudie le mouvement d'une particule chargée, émise sans vitesse initiale du point O , sous l'effet d'un champ électrique uniforme et stationnaire par morceaux.

On décrit le mouvement de la particule par rapport à un référentiel galiléen \mathcal{R} , lié au repère d'espace $(O; \vec{e}_x; \vec{e}_y; \vec{e}_z)$

Le champ électrique uniforme et stationnaire par morceaux est créé par une paire de plaques parallèles et orthogonales à \vec{e}_z et par une autre paire de plaques parallèles et orthogonales à \vec{e}_x (figure). On admet que le champ électrique peut être considéré comme uniforme entre chaque paire de plaques et nul partout ailleurs.

La particule est un électron de charge $q = -e$ et de masse m

- 1) Quels doivent être les signes des tensions U_x et U_z entre les paires de plaques pour que :
 - ✓ l'électron soit accéléré par la première paire de plaque ?
 - ✓ l'électron soit dévié vers les $Z > 0$ par la seconde paire de plaques ?
- 2) Déterminer la vitesse v_0 de l'électron quand celui ci sort de la première paire de plaques.
- 3) Les plaques de la seconde paire sont distantes de d .
 - a) Déterminer les expressions de $x(t)$ et $Z(t)$ quand l'électron se trouve entre les plaques de la seconde paire.
 - b) Déterminer le temps τ au bout duquel l'électron sort de la seconde paire de plaques, de longueur L .
 - c) En déduire alors la position et la direction de son vecteur vitesse.
 - d) Quelle est la trajectoire ultérieure de l'électron. Déterminer en particulier l'ordonnée Z_D du point d'impact sur un écran placé à une distance D de la sortie de la seconde paire de plaques. Les caractéristiques de la particule chargée importent ?



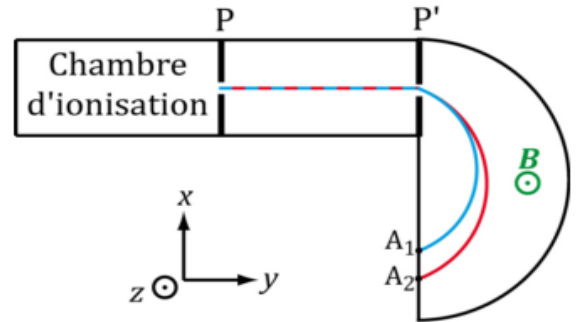
Exercice 3 : Etude du spectromètre de Dempster

Dans le spectromètre de Dempster, on produit des ions positifs, qui sortent de la chambre d'ionisation par une fente avec une vitesse négligeable. On considère deux types d'ions, de même charge q et de masses différentes, notées respectivement m_1 et m_2

Ces ions sont accélérés par une tension U , appliquée entre les deux plaques P et P' : $V_P - V_{P'} = U > 0$

Les ions traversent ensuite une zone de l'espace (appelée zone de déviation) où règne un champ magnétique transversal uniforme $\vec{B} = B\vec{u}_z$

Dans tout l'exercice, on considérera deux types d'ions, de même charge q et de masses respectives m_1 et m_2 , arrivant dans la zone de déviation avec les vitesses respectives v_1 et v_2



1) Exprimer les vitesses v_1 et v_2

2) En supposant que le mouvement des ions dans la zone de champ magnétique est circulaire, exprimer les rayons R_1 et R_2 de ces trajectoires.

3) En déduire la distance $d = A_1A_2$ entre les impacts des deux types d'ions.

Exercice 4

1/ On considère les ions de deux isotopes de mercure $^{200}_{80}\text{Hg}^{2+}$ et $^{202}_{80}\text{Hg}^{2+}$ de masses respectives $m_1=3,32.10^{-25}$ kg et $m_2=3,35.10^{-25}$ kg et de même charge $q=2e$. Ils sont ensuite émis sans vitesse par la source S , puis accélérés par un champ électrostatique uniforme qui règne entre S et P tel que $U_{sp}=U =600\text{V}$. Figure 2.

a- Déterminer l'expression littérale de la vitesse $\|\vec{V}\|$ en A d'un ion de masse m et de charge q en fonction de m , e et U .

b- Montrer que les deux ions $^{200}_{80}\text{Hg}^{2+}$ et $^{202}_{80}\text{Hg}^{2+}$ émis par S arrivent en A avec des vitesses différentes.

2/ Ces deux ions pénètrent en A dans une région où règne un champ magnétique uniforme \vec{B} perpendiculaire au plan de la figure et tel que $\|\vec{B}\| =0,2$ T qui leur impose une trajectoire circulaire de rayon R , puis ils impressionnent une plaque photographique en deux points I et F.

a- Etablir l'expression de R en fonction de m , e , $\|\vec{B}\|$ et $\|\vec{V}\|$ puis en fonction de m , e , $\|\vec{B}\|$ et U .

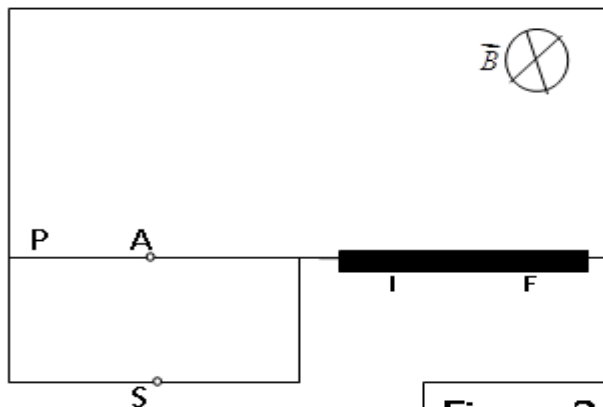


Figure 2