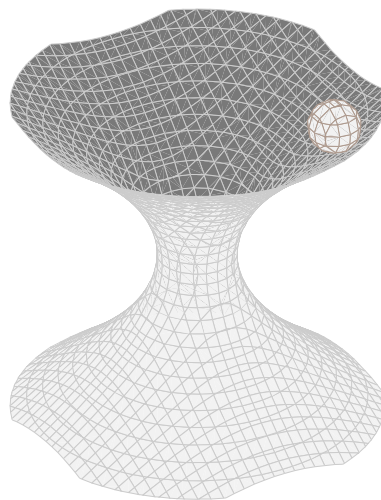


UNIVERSITÉ CADI AYYAD
FACULTÉ DES SCIENCES SEMLALIA
DÉPARTEMENT DE PHYSIQUE
www.pdf-cours.online



Exercices et Contrôles Corrigés de Mécanique du Point Matériel



PR. M. EL KACIMI

Septembre 2015

Rappels et compléments mathématiques

1.1 Exercices

1.1.1 Opérations sur les vecteurs

On donne trois vecteurs $\vec{A}(3, 2\sqrt{2}, \sqrt{3})$, $\vec{B}(2, \sqrt{3}, \sqrt{2})$ et $\vec{C}(1, 2, 2)$.

1. Calculer les normes $\|\vec{A}\|$, $\|\vec{B}\|$ et $\|\vec{C}\|$. En déduire les vecteurs unitaires \vec{u}_A , \vec{u}_B et \vec{u}_C des directions, respectivement, de \vec{A} , \vec{B} et \vec{C} .
2. Calculer $\cos(\widehat{\vec{u}_A, \vec{u}_B})$, $\cos(\widehat{\vec{u}_B, \vec{u}_C})$ et $\cos(\widehat{\vec{u}_C, \vec{u}_A})$, sachant que les angles sont compris entre 0 et π .
3. Calculer les composantes des vecteurs $\vec{e}_1 = \vec{u}_B \wedge \vec{u}_C$, $\vec{e}_2 = \vec{u}_C \wedge \vec{u}_A$ et $\vec{e}_3 = \vec{u}_A \wedge \vec{u}_B$.
4. En déduire $\sin(\widehat{\vec{u}_A, \vec{u}_B})$, $\sin(\widehat{\vec{u}_B, \vec{u}_C})$ et $\sin(\widehat{\vec{u}_A, \vec{u}_C})$. Vérifier ces résultats en utilisant la question 2.
5. Montrer que \vec{e}_1 , \vec{e}_2 , \vec{e}_3 peuvent constituer une base. Cette base est-elle orthogonale, normée ?

1.1.2 Différentielle et dérivée d'un vecteur unitaire

Soit $\mathcal{R}(O, \vec{i}, \vec{j}, \vec{k})$ un repère cartésien et considérons la base sphérique $(\vec{e}_r, \vec{e}_\theta, \vec{e}_\varphi)$.

1. Exprimer les vecteurs de la base sphérique dans la base cartésienne.
2. Calculer

$$\frac{\partial \vec{e}_r}{\partial \theta}, \quad \frac{\partial \vec{e}_r}{\partial \varphi}, \quad \frac{\partial \vec{e}_\theta}{\partial \theta}, \quad \frac{\partial \vec{e}_\theta}{\partial \varphi}, \quad \frac{\partial \vec{e}_\varphi}{\partial \theta} \quad \text{et} \quad \frac{\partial \vec{e}_\varphi}{\partial \varphi}.$$

- En déduire $d\vec{e}_r$, $d\vec{e}_\theta$ et $d\vec{e}_\varphi$ dans la base sphérique.
- Montrer que les différentielles des vecteurs de la base sphérique peuvent se mettre sous la forme

$$d\vec{e}_r = dt\vec{\Omega} \wedge \vec{e}_r \quad d\vec{e}_\theta = dt\vec{\Omega} \wedge \vec{e}_\theta \quad d\vec{e}_\varphi = dt\vec{\Omega} \wedge \vec{e}_\varphi$$

en précisant l'expression du vecteur rotation $\vec{\Omega}$ des vecteurs de la base sphérique par rapport à \mathcal{R} . Déduire les dérivées par rapport au temps des vecteurs de la base sphérique par rapport à \mathcal{R} .

- On considère la base cylindrique $(\vec{e}_\rho, \vec{e}_\varphi, \vec{k})$. Quel est son vecteur rotation par rapport à \mathcal{R} ? En utilisant les résultats précédents, calculer la dérivée par rapport au temps des vecteurs de la base cylindrique par rapport à \mathcal{R} .
- Considérons un vecteur $\vec{V} = V_r\vec{e}_r + V_\theta\vec{e}_\theta + V_\varphi\vec{e}_\varphi$. En utilisant les résultats précédents, calculer la dérivée par rapport au temps de \vec{V} par rapport à \mathcal{R} .

1.1.3 Déplacement élémentaire

On se propose de traiter dans cet exercice le déplacement élémentaire dans les trois systèmes de coordonnées, cartésiennes, cylindriques et sphériques et ce en utilisant les résultats **de l'exercice 2**.

Considérons un repère cartésien $\mathcal{R}(O, \vec{i}, \vec{j}, \vec{k})$. Soient $(\vec{e}_\rho, \vec{e}_\varphi, \vec{k})$ et $(\vec{e}_r, \vec{e}_\theta, \vec{e}_\varphi)$ respectivement les bases cylindrique et sphérique. Soit M un point repéré par \vec{OM} par rapport à \mathcal{R} . On considère un déplacement infinitésimal de M en M' tel que M' est très proche de M . On note alors le déplacement élémentaire par $\vec{OM}' - \vec{OM} = d\vec{MM}' = d\vec{OM}$

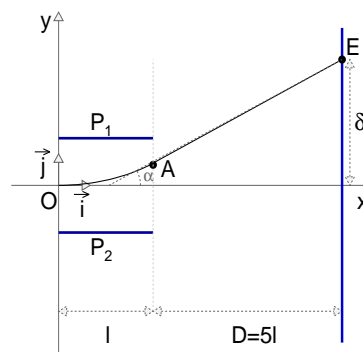
- Dans le repère cartésien, $\vec{OM} = x\vec{i} + y\vec{j} + z\vec{k}$. Calculer le déplacement $d\vec{OM}$ par rapport à \mathcal{R} dans la base cartésienne.
- Rappeler le vecteur rotation de la base cylindrique par rapport à \mathcal{R} . Partant de $\vec{OM} = \rho\vec{e}_\rho + z\vec{k}$, calculer le déplacement $d\vec{OM}$ par rapport à \mathcal{R} dans la base cylindrique.
- Rappeler le vecteur rotation de la base sphérique par rapport à \mathcal{R} . Dans la base sphérique $\vec{OM} = r\vec{e}_r$, calculer le déplacement $d\vec{OM}$ par rapport à \mathcal{R} et ce dans cette base.

1.1.4 Tube cathodique

On étudie le mouvement des électrons dans le tube cathodique d'un oscilloscope. Les électrons arrivent en O avec une vitesse $\vec{v}_0 = v_0\vec{i}$ et traversent les plaques de déviation P_1 et P_2 de longueur l . Les électrons sont soumis entre les plaques de déviation à une accélération uniforme $\vec{\gamma}_0 = \gamma_0\vec{j}$ et sont déviés, figure ci-dessous. L'écran est à la distance $D = 5l$ de la sortie des plaques. On exprime dans le reste de l'exercice les grandeurs vectorielles dans la base cartésienne.

la vitesse de la particule à la sortie des plaques est \vec{v}_A et fait un angle α avec \vec{i} . L'accélération des électrons entre les points A et E est nulle.

1. Etablir les équations horaires du mouvement des électrons entre les plaques de déviation, $x(t)$ et $y(t)$. En déduire l'équation de la trajectoire $y = f(x)$.
2. Calculer la vitesse des électrons au point A , \vec{v}_A , en fonction de v_0, l et γ_0 . En déduire l'angle $\alpha = \widehat{(\vec{i}, \vec{v}_A)}$.
3. Quelle est la nature de la trajectoire des électrons entre A et E ? En déduire les équations horaires $x(t)$ et $y(t)$. Déterminer la déviation δ en fonction de v_0, l et γ_0 .



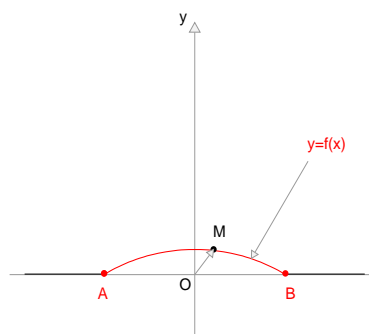
1.1.5 Exercice

Un véhicule, que l'on peut considérer comme un point matériel M , se déplace par rapport à un référentiel $\mathcal{R}(O, xyz)$ avec un mouvement de translation uniforme de vitesse $\vec{V}(M/\mathcal{R})$ telle que $|\vec{V}(M/\mathcal{R})| = v$. Le véhicule roule sur une bosse dont le profil peut être représenté par $y = f(x)$. On s'intéresse au segment de la route $[A, B]$.

1. Calculer la vitesse $\vec{V}(M/\mathcal{R})$ en fonction de \dot{x} et de la dérivée première $f'(x) = df(x)/dx$ par rapport à x .
2. Calculer l'accélération $\vec{\gamma}(M/\mathcal{R})$. En déduire que la composante de l'accélération selon Oy peut se mettre sous la forme

$$\gamma_y(M/\mathcal{R}) = \frac{v^2 f''(x)}{(f'^2 + 1)^2}$$

$f''(x)$ étant la dérivée seconde de $f(x)$ par rapport à x .



1.1.6 Opérations sur les vecteurs : une autre approche

L'objectif de cet exercice est de reformuler les expressions des opérations vectorielles en utilisant la fonction de Kronecker δ_{ij} ¹ et le tenseur de Levi-Civita ϵ_{ijk} ². Les indices $i, j, k \in \{1, 2, 3\}$ étant donné que l'on travaille dans un espace vectoriel de dimension 3.

1. la fonction de Kronecker est définie par

$$\delta_{ij} = \begin{cases} 1 & \text{si } i = j \\ 0 & \text{si non} \end{cases}$$

2. Le tenseur de Levi-Civita est défini par

$$\epsilon_{ijk} = \begin{cases} 0 & \text{si au moins deux indices sont égaux} \\ 1 & \text{si } (i, j, k) \in \{(1,2,3), (2,3,1), (3,1,2)\} \\ -1 & \text{si } (i, j, k) \in \{(1,3,2), (2,1,3), (3,2,1)\} \end{cases} .$$

On considère un repère \mathcal{R} muni de la base orthonormée $(\vec{e}_1, \vec{e}_2, \vec{e}_3)$. La propriété d'orthonormalité de la base se traduit par $\vec{e}_i \cdot \vec{e}_j = \delta_{ij}$, qui seront utilisés dans la suite de l'exercice, sauf mention contraire. Soient trois vecteurs $\vec{A}(a_1, a_2, a_3)$, $\vec{B}(b_1, b_2, b_3)$ et $\vec{C}(c_1, c_2, c_3)$.

1. Montrer que le produit scalaire $\vec{A} \cdot \vec{B} = \sum_{i=1,3} a_i b_i$.
2. Sachant que la $i^{\text{ème}}$ composante de $\vec{A} \wedge \vec{B}$ peut s'écrire comme suit $(\vec{A} \wedge \vec{B})_i = \sum_{j,k=1}^3 \epsilon_{ijk} a_j b_k$, en déduire que

$$\vec{A} \wedge \vec{B} = \sum_{i,j,k} \epsilon_{ijk} a_j b_k \vec{e}_i.$$

3. Montrer que le produit mixte

$$\vec{A} \cdot (\vec{B} \wedge \vec{C}) = \sum_{i,j,k} \epsilon_{ijk} a_i b_j c_k.$$

4. En utilisant le résultat de la question 2, montrer

$$\vec{A} \wedge (\vec{B} \wedge \vec{C}) = (\vec{A} \cdot \vec{C})\vec{B} - (\vec{A} \cdot \vec{B})\vec{C}$$

5. Montrer que

$$(\vec{A} \wedge \vec{B}) \cdot (\vec{C} \wedge \vec{D}) = (\vec{A} \cdot \vec{C})(\vec{B} \cdot \vec{D}) - (\vec{A} \cdot \vec{D})(\vec{B} \cdot \vec{C}).$$

1.1.7 Exercice : Opérations sur les vecteurs

On donne les trois vecteurs $\vec{V}_1(1, 1, 0)$, $\vec{V}_2(0, 1, 0)$ et $\vec{V}_3(0, 0, 2)$.

1. Calculer les normes $\|\vec{V}_1\|$, $\|\vec{V}_2\|$ et $\|\vec{V}_3\|$. En déduire les vecteurs unitaires \vec{v}_1 , \vec{v}_2 et \vec{v}_3 des directions respectivement de \vec{V}_1 , \vec{V}_2 et de \vec{V}_3 .
2. Calculer $\cos(\widehat{\vec{v}_1, \vec{v}_2})$, sachant que l'angle correspondant est compris entre 0 et π .
3. Calculer $\vec{v}_1 \cdot \vec{v}_2$, $\vec{v}_2 \wedge \vec{v}_3$ et $\vec{v}_1 \cdot (\vec{v}_2 \wedge \vec{v}_3)$. Que représente chacune de ces trois grandeurs ?

1.1.8 Exercice : Différentielle et dérivée d'un vecteur unitaire

Considérons la position d'un point M dans le repère $\mathcal{R}(O, xyz)$. Soient $(\vec{i}, \vec{j}, \vec{k})$, $(\vec{e}_\rho, \vec{e}_\varphi, \vec{k})$ et $(\vec{e}_r, \vec{e}_\theta, \vec{e}_\phi)$ respectivement les bases cartésienne, cylindrique et sphérique associées à ce repère.

Le tenseur possède les propriétés suivantes, que l'on ne va pas démontrer

$$\sum_{i,j} \epsilon_{ijk} \epsilon_{ijl} = \delta_{kl} \quad \text{et} \quad \sum_i \epsilon_{ijk} \epsilon_{ilm} = \delta_{jl} \delta_{km} - \delta_{jm} \delta_{kl}.$$

1. Calculer

$$\frac{\partial \vec{e}_\rho}{\partial \varphi}, \frac{\partial \vec{e}_\varphi}{\partial \varphi} \text{ et } \frac{\partial \vec{k}}{\partial \varphi}.$$

2. En déduire $d\vec{e}_\rho$ et $d\vec{e}_\varphi$ dans la base cartésienne.
3. Montrer que les différentielles des vecteurs de la base cylindrique peuvent se mettre sous la forme

$$d\vec{e}_\rho = dt\vec{\Omega} \wedge \vec{e}_\rho \text{ et } d\vec{e}_\varphi = dt\vec{\Omega} \wedge \vec{e}_\varphi$$

en précisant l'expression du vecteur rotation $\vec{\Omega}$ des vecteurs de la base cylindrique par rapport à \mathcal{R} . Déduire les dérivées par rapport au temps des vecteurs de la base cylindrique dans \mathcal{R} .

4. Quel est le vecteur rotation de la base sphérique par rapport à \mathcal{R} ? En utilisant les résultats de la question précédente, déduire les expressions de

$$\frac{d\vec{e}_r}{dt}, \frac{d\vec{e}_\theta}{dt} \text{ et } \frac{d\vec{e}_\phi}{dt}.$$

1.1.9 Exercice : Mouvement rectiligne

On effectue un test d'accélération sur une voiture arrêtée au départ (vitesse initiale $v_0 = 0$). La route est rectiligne.

1. La voiture est chronométrée à 20s au bout d'une distance $D = 140\text{m}$.
 - 1-a)** Déterminer l'expression de l'accélération γ , supposée constante.
 - 1-b)** Déterminer l'expression de la vitesse v_D atteinte à la distance D .
2. Calculer la distance d'arrêt L pour une décélération de 8ms^{-2} ?

1.1.10 Exercice : Excès de vitesse

Un conducteur roule à une vitesse constante $v_0 = 120 \text{ km h}^{-1}$ sur une route rectiligne dépassant la limite autorisée. Un gendarme à moto démarre à l'instant où la voiture passe à sa hauteur et accélère uniformément. Le gendarme atteint la vitesse 100 km h^{-1} au bout de 12s.

1. Quel sera le temps nécessaire au gendarme pour rattraper la voiture?
2. Quelle distance aura-t-il parcourue?
3. Quelle vitesse aura-t-il atteinte?

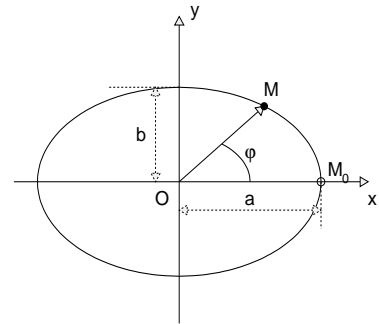
1.1.11 Exercice : Mouvement circulaire uniforme

Considérons un satellite géostationnaire en mouvement circulaire uniforme autour de la Terre sur une orbite de rayon r . Il est soumis à une accélération $\gamma = g_0 \left(\frac{R}{r}\right)^2$, où $g_0 = 9.81 \text{ m s}^{-2}$ et $R = 6400 \text{ km}$, le rayon de la Terre. La période de révolution du satellite est égale à la période de rotation de la Terre sur elle même.

1. Calculer la période T de rotation de la Terre en secondes. En déduire la vitesse angulaire Ω .
2. Déterminer l'altitude de l'orbite géostationnaire.

1.1.12 Exercice : Mouvement sur une ellipse

Un point matériel M se déplace sur une ellipse d'équation en coordonnées cartésiennes $\frac{x^2}{a^2} + \frac{y^2}{b^2} = 1$, voir figure ci-contre. la direction de \overrightarrow{OM} par rapport à l'axe Ox est repérée par l'angle φ . L'équation horaire du mouvement de M peut se mettre sous la forme $x(t) = x_0 \cos(\omega t + \phi)$ et $y(t) = y_0 \sin(\omega t + \psi)$ où l'on suppose que ω est une constante. A l'instant $t = 0$, M se trouvait en M_0 .



1. Déterminer x_0 , ϕ et ψ . En déduire y_0 .
2. Déterminer les composantes, et ce dans la base cartésienne, de la vitesse (\dot{x}, \dot{y}) et de l'accélération (\ddot{x}, \ddot{y}) .
3. Montrer que l'accélération peut se mettre sous la forme $\vec{\gamma} = -k\overrightarrow{OM}$ où k est à déterminer.

1.2 Solutions

1.2.1 Corrigé 1 : Opérations sur les vecteurs

1. Soit un vecteur $\vec{V} = (v_1, v_2, v_3)$. On sait que la norme est donnée par $\|\vec{V}\| = \sqrt{\sum_{i=1,3} v_i^2}$. En appliquant ce résultat aux trois vecteurs $\vec{A}(3, 2, \sqrt{3})$, $\vec{B}(2, \sqrt{3}, \sqrt{2})$ et $\vec{C}(1, 2, 2)$, on obtient

$$\begin{aligned}\|\vec{A}\| &= \sqrt{3^2 + 2^2 + \sqrt{3}^2} = 4 \\ \|\vec{B}\| &= \sqrt{2^2 + \sqrt{3}^2 + \sqrt{2}^2} = 3 \\ \|\vec{C}\| &= \sqrt{1^2 + 2^2 + 2^2} = 3\end{aligned}$$

On sait que le vecteur unitaire \vec{u}_V de la direction du vecteur \vec{V} , est définie par $\vec{u}_V = \vec{V}/\|\vec{V}\|$. De la même manière, en appliquant ce résultat, on obtient

$$\begin{aligned}\vec{u}_A &= \left(\frac{3}{4}, \frac{1}{2}, \frac{\sqrt{3}}{4}\right) \\ \vec{u}_B &= \left(\frac{2}{3}, \frac{\sqrt{3}}{3}, \frac{\sqrt{2}}{3}\right) \\ \vec{u}_C &= \left(\frac{1}{3}, \frac{2}{3}, \frac{2}{3}\right)\end{aligned}$$

2. Pour déterminer les cosinus des angles entre les trois vecteurs pris deux à deux, nous utilisons la définition du produit scalaire suivante $\vec{A} \cdot \vec{B} = \|\vec{A}\|\|\vec{B}\|\cos(\widehat{\vec{A}, \vec{B}})$, ce qui donne

$$\begin{aligned}\cos(\widehat{\vec{A}, \vec{B}}) &= \frac{\vec{A} \cdot \vec{B}}{\|\vec{A}\|\|\vec{B}\|} \\ &= \frac{3 \times 2 + 2 \times \sqrt{3} + \sqrt{3} \times \sqrt{2}}{4 \times 3} \\ &\simeq 0.993\end{aligned}$$

de même

$$\begin{aligned}\cos(\widehat{\vec{B}, \vec{C}}) &= \frac{\vec{B} \cdot \vec{C}}{\|\vec{B}\|\|\vec{C}\|} \\ &= \frac{2 \times 1 + \sqrt{3} \times 2 + \sqrt{2} \times 2}{3 \times 3} \\ &\simeq 0.921\end{aligned}$$

et enfin

$$\begin{aligned}\cos(\widehat{\vec{C}, \vec{A}}) &= \frac{\vec{C} \cdot \vec{A}}{\|\vec{C}\| \|\vec{A}\|} \\ &= \frac{1 \times 3 + 2 \times 2 + 2 \times \sqrt{3}}{3 \times 4} \\ &\simeq 0.872\end{aligned}$$

3. On sait que les composantes du vecteur produit vectoriel entre \vec{u}_B et \vec{u}_C sont données par

$$\begin{aligned}\vec{e}_1 &= \vec{u}_B \wedge \vec{u}_C \\ &= \left(\left| \begin{array}{cc} \frac{\sqrt{3}}{3} & \frac{2}{3} \\ \frac{\sqrt{2}}{3} & \frac{2}{3} \end{array} \right|, - \left| \begin{array}{cc} \frac{2}{3} & \frac{1}{3} \\ \frac{\sqrt{2}}{3} & \frac{2}{3} \end{array} \right|, \left| \begin{array}{cc} \frac{2}{3} & \frac{1}{3} \\ \frac{\sqrt{3}}{3} & \frac{2}{3} \end{array} \right| \right) \\ &= \left(\frac{2(\sqrt{3} - \sqrt{2})}{9}, \frac{\sqrt{2} - 4}{9}, \frac{4 - \sqrt{3}}{9} \right)\end{aligned}$$

de même

$$\begin{aligned}\vec{e}_2 &= \vec{u}_C \wedge \vec{u}_A \\ &= \left(\left| \begin{array}{cc} \frac{2}{3} & \frac{1}{2} \\ \frac{2}{3} & \frac{\sqrt{3}}{4} \end{array} \right|, - \left| \begin{array}{cc} \frac{1}{3} & \frac{3}{4} \\ \frac{2}{3} & \frac{\sqrt{3}}{4} \end{array} \right|, \left| \begin{array}{cc} \frac{1}{3} & \frac{3}{4} \\ \frac{2}{3} & \frac{1}{2} \end{array} \right| \right) \\ &= \left(\frac{2(\sqrt{3} - 2)}{12}, \frac{6 - \sqrt{3}}{12}, -\frac{1}{3} \right)\end{aligned}$$

et

$$\begin{aligned}\vec{e}_3 &= \vec{u}_A \wedge \vec{u}_B \\ &= \left(\left| \begin{array}{cc} \frac{1}{2} & \frac{\sqrt{3}}{3} \\ \frac{\sqrt{3}}{4} & \frac{\sqrt{2}}{3} \end{array} \right|, - \left| \begin{array}{cc} \frac{3}{4} & \frac{2}{3} \\ \frac{\sqrt{3}}{4} & \frac{\sqrt{2}}{3} \end{array} \right|, \left| \begin{array}{cc} \frac{3}{4} & \frac{2}{3} \\ \frac{1}{2} & \frac{\sqrt{3}}{3} \end{array} \right| \right) \\ &= \left(\frac{2\sqrt{2} - 3}{12}, \frac{2\sqrt{3} - 3\sqrt{2}}{12}, \frac{4\sqrt{3} - 3}{12} \right)\end{aligned}$$

4. Calculons $\sin(\widehat{\vec{u}_A, \vec{u}_B})$. On a

$$\begin{aligned}\|\vec{e}_3\| = \|\vec{u}_A\| \|\vec{u}_B\| \sin(\widehat{\vec{u}_A, \vec{u}_B}) &\implies \sin(\widehat{\vec{u}_A, \vec{u}_B}) = \|\vec{e}_3\| \\ &\simeq 0.1198\end{aligned}$$

puisque \vec{u}_A et \vec{u}_B sont unitaires. On utilise la même démarche pour les autres angles :

$$\sin(\widehat{\vec{u}_B, \vec{u}_C}) = \|\vec{e}_1\| = 0.3886$$

et

$$\sin(\widehat{\vec{u}_C, \vec{u}_A}) = \|\vec{e}_2\| = 0.4895$$

Pour vérifier ces derniers résultats, on utilise les cosinus de ces mêmes angles déjà calculés auparavant et on trouve

$$\begin{cases} \sqrt{1 - \cos^2(\widehat{\vec{u}_A, \vec{u}_B})} = 0.1181 \simeq \|e_3\| \\ \sqrt{1 - \cos^2(\widehat{\vec{u}_B, \vec{u}_C})} = 0.3896 \simeq \|e_1\| \\ \sqrt{1 - \cos^2(\widehat{\vec{u}_C, \vec{u}_A})} = 0.4895 \simeq \|e_2\| \end{cases}$$

ce qui vérifie bien que les angles calculés dans cette questions sont les mêmes que ceux calculés dans la question 2.

5. Pour qu'une famille de vecteurs constitue une base, il suffit
- que le cardinal de la famille, c'est à dire le nombre de vecteurs de la famille, soit égal à la dimension de l'espace vectoriel en question, et qui est dans notre cas 3. Ce qui est vérifié pour $(\vec{e}_1, \vec{e}_2, \vec{e}_3)$;
 - et que la famille soit une famille libre, c'est à dire que tout vecteur peut être écrit comme combinaison linéaire de ces trois vecteurs. Pour démontrer cette propriété, il suffit que les trois vecteurs ne soient pas coplanaires et donc leur produit mixte soit différent de zéro. Calculons alors le produit mixte

$$\vec{e}_1 \cdot (\vec{e}_2 \wedge \vec{e}_3) = \begin{vmatrix} \frac{2(\sqrt{3}-\sqrt{2})}{9} & \frac{2(\sqrt{3}-2)}{12} & \frac{2\sqrt{2}-3}{12} \\ \frac{\sqrt{2}-4}{9} & \frac{6-\sqrt{3}}{12} & \frac{2\sqrt{3}-3\sqrt{2}}{12} \\ \frac{4-\sqrt{3}}{9} & \frac{1}{3} & \frac{4\sqrt{3}-3}{12} \end{vmatrix} \simeq 3.4 \cdot 10^{-4}$$

et qui est donc différent de 0. D'où les trois vecteurs forment une famille libre. On en déduit que $(\vec{e}_1, \vec{e}_2, \vec{e}_3)$ forment une base.

6. Elle n'est pas orthogonale car les produits scalaires entre ces vecteurs pris deux à deux ne sont pas nuls. Elle n'est pas non plus normée car les vecteurs de sa base ne n'ont pas une norme égale à l'unité.

1.2.2 Corrigé : Différentielle et dérivée d'un vecteur unitaire

Soit $\mathcal{R}(O, \vec{i}, \vec{j}, \vec{k})$ un repère cartésien et considérons la base sphérique $(\vec{e}_r, \vec{e}_\theta, \vec{e}_\varphi)$.

1. Exprimons les vecteurs de la base sphérique dans la base cartésienne :

$$\begin{aligned} \vec{e}_r &= \cos\theta\vec{k} + \sin\theta\vec{e}_\rho \\ &= \cos\theta\vec{k} + \sin\theta(\cos\varphi\vec{i} + \sin\varphi\vec{j}) \\ &= \cos\varphi\sin\theta\vec{i} + \sin\varphi\sin\theta\vec{j} + \cos\theta\vec{k}. \end{aligned}$$

nous sommes passés par le vecteur \vec{e}_ρ de la base cylindrique.
De même, pour \vec{e}_θ , nous avons

$$\begin{aligned}\vec{e}_\theta &= -\sin\theta\vec{k} + \cos\theta\vec{e}_\rho \\ &= -\sin\theta\vec{k} + \cos\theta(\cos\varphi\vec{i} + \sin\varphi\vec{j}) \\ &= \cos\varphi\cos\theta\vec{i} + \sin\varphi\cos\theta\vec{j} - \sin\theta\vec{k}.\end{aligned}$$

et finalement

$$\vec{e}_\varphi = -\sin\varphi\vec{i} + \cos\varphi\vec{j}$$

2. Calculons les dérivées partielles suivantes sachant que les vecteurs de la base cartésienne sont fixes :

$$\frac{\partial\vec{e}_r}{\partial\theta} = \cos\varphi\cos\theta\vec{i} + \sin\varphi\cos\theta\vec{j} - \sin\theta\vec{k};$$

et

$$\frac{\partial\vec{e}_r}{\partial\varphi} = -\sin\varphi\sin\theta\vec{i} + \cos\varphi\sin\theta\vec{j};$$

et

$$\frac{\partial\vec{e}_\theta}{\partial\theta} = -\cos\varphi\sin\theta\vec{i} - \sin\varphi\sin\theta\vec{j} - \cos\theta\vec{k};$$

et

$$\frac{\partial\vec{e}_\theta}{\partial\varphi} = -\sin\varphi\cos\theta\vec{i} + \cos\varphi\cos\theta\vec{j};$$

et

$$\frac{\partial\vec{e}_\varphi}{\partial\theta} = 0$$

et

$$\frac{\partial\vec{e}_\varphi}{\partial\varphi} = -\cos\varphi\vec{i} - \sin\varphi\vec{j}.$$

3. Pour établir la différentielle de chacun des vecteurs de la base, on a

$$\begin{aligned}d\vec{e}_r &= \frac{\partial\vec{e}_r}{\partial\theta}d\theta + \frac{\partial\vec{e}_r}{\partial\varphi}d\varphi \\ &= \left(\cos\varphi\cos\theta\vec{i} + \sin\varphi\cos\theta\vec{j} - \sin\theta\vec{k}\right)d\theta + \left(-\sin\varphi\vec{i} + \cos\varphi\vec{j}\right)\sin\theta d\varphi \\ &= d\theta\vec{e}_\theta + \sin\theta d\varphi\vec{e}_\varphi\end{aligned}$$

De la même manière, on établit la différentielle de \vec{e}_θ comme suit

$$\begin{aligned} d\vec{e}_\theta &= \frac{\partial \vec{e}_\theta}{\partial \theta} d\theta + \frac{\partial \vec{e}_\theta}{\partial \varphi} d\varphi \\ &= \left(-\cos\varphi \sin\theta \vec{i} - \sin\varphi \sin\theta \vec{j} - \cos\theta \vec{k} \right) d\theta + \left(-\sin\varphi \cos\theta \vec{i} + \cos\varphi \cos\theta \vec{j} \right) d\varphi \\ &= -d\theta \vec{e}_r + \cos\theta d\varphi \vec{e}_\varphi \end{aligned}$$

et finalement

$$\begin{aligned} d\vec{e}_\varphi &= \frac{\partial \vec{e}_\varphi}{\partial \theta} d\theta + \frac{\partial \vec{e}_\varphi}{\partial \varphi} d\varphi \\ &= d\varphi \left(-\cos\varphi \vec{i} - \sin\varphi \vec{j} \right) \\ &= -d\varphi \vec{e}_\rho = -d\varphi (\sin\theta \vec{e}_r + \cos\theta \vec{e}_\theta). \end{aligned}$$

4. Pour cette question, il suffit de faire apparaître les différentielles des vecteurs de la base sphérique sous la forme demandée. On a $\vec{k} = \cos\theta \vec{e}_r - \sin\theta \vec{e}_\theta$, ce qui donne $\vec{k} \wedge \vec{e}_r = \sin\theta \vec{e}_\varphi$, $\vec{k} \wedge \vec{e}_\theta = \cos\theta \vec{e}_\varphi$ et $\vec{e}_\theta = \vec{e}_\varphi \wedge \vec{e}_r$, ainsi on peut écrire

$$\begin{aligned} d\vec{e}_r &= d\theta \vec{e}_\varphi \wedge \vec{e}_r + d\varphi \vec{k} \wedge \vec{e}_r \\ &= \left(dt\dot{\theta} \vec{e}_\varphi + dt\dot{\varphi} \vec{k} \right) \wedge \vec{e}_r \\ &= dt\vec{\Omega} \wedge \vec{e}_r \end{aligned}$$

avec $\vec{\Omega} = \dot{\theta} \vec{e}_\varphi + \dot{\varphi} \vec{k}$.

De même, on a

$$\begin{aligned} d\vec{e}_\theta &= -d\theta \vec{e}_r + \cos\theta d\varphi \vec{e}_\varphi \\ &= d\theta \vec{e}_\varphi \wedge \vec{e}_\theta + d\varphi \vec{k} \wedge \vec{e}_\theta \\ &= dt\vec{\Omega} \wedge \vec{e}_\theta. \end{aligned}$$

Finalement, reprenons la différentielle de \vec{e}_φ :

$$\begin{aligned} d\vec{e}_\varphi &= -dt\dot{\varphi} (\sin\theta \vec{e}_r + \cos\theta \vec{e}_\theta) \\ &= -dt\dot{\varphi} (\sin\theta \vec{e}_\theta \wedge \vec{e}_\varphi - \cos\theta \vec{e}_r \wedge \vec{e}_\varphi) \\ &= -dt\dot{\varphi} (\sin\theta \vec{e}_\theta - \cos\theta \vec{e}_r) \wedge \vec{e}_\varphi \\ &= dt\dot{\varphi} \vec{k} \wedge \vec{e}_\varphi \\ &= dt\vec{\Omega} \wedge \vec{e}_\varphi \end{aligned}$$

Les dérivées par rapport au temps s'obtiennent facilement en divisant par dt :

$$\left. \frac{d\vec{e}_r}{dt} \right|_{\mathcal{R}} = \vec{\Omega} \wedge \vec{e}_r \quad \left. \frac{d\vec{e}_\theta}{dt} \right|_{\mathcal{R}} = \vec{\Omega} \wedge \vec{e}_\theta \quad \left. \frac{d\vec{e}_\varphi}{dt} \right|_{\mathcal{R}} = \vec{\Omega} \wedge \vec{e}_\varphi.$$

5. Considérons cette fois-ci la base cylindrique. Le seul angle qui varie est φ , d'où le vecteur rotation de la base cylindrique par rapport à la base cartésienne est $\vec{\Omega} = \dot{\varphi}\vec{k}$. En appliquant les résultats précédents, on obtient

$$\begin{aligned} \left. \frac{d\vec{e}_\rho}{dt} \right|_{\mathcal{R}} &= \dot{\varphi}\vec{k} \wedge \vec{e}_\rho = \dot{\varphi}\vec{e}_\varphi \\ \left. \frac{d\vec{e}_\varphi}{dt} \right|_{\mathcal{R}} &= \dot{\varphi}\vec{k} \wedge \vec{e}_\varphi = -\dot{\varphi}\vec{e}_\rho \\ \left. \frac{d\vec{k}}{dt} \right|_{\mathcal{R}} &= 0 \end{aligned}$$

6. Soit $\vec{V} = V_r\vec{e}_r + V_\theta\vec{e}_\theta + V_\varphi\vec{e}_\varphi$. Sa dérivée par rapport au temps est

$$\begin{aligned} \frac{d\vec{V}}{dt} &= \frac{dV_r}{dt}\vec{e}_r + V_r\frac{d\vec{e}_r}{dt} + \frac{dV_\theta}{dt}\vec{e}_\theta + V_\theta\frac{d\vec{e}_\theta}{dt} + \frac{dV_\varphi}{dt}\vec{e}_\varphi + V_\varphi\frac{d\vec{e}_\varphi}{dt} \\ &= \frac{dV_r}{dt}\vec{e}_r + \frac{dV_\theta}{dt}\vec{e}_\theta + \frac{dV_\varphi}{dt}\vec{e}_\varphi + V_r\vec{\Omega} \wedge \vec{e}_r + V_\theta\vec{\Omega} \wedge \vec{e}_\theta + V_\varphi\vec{\Omega} \wedge \vec{e}_\varphi \\ &= \frac{dV_r}{dt}\vec{e}_r + \frac{dV_\theta}{dt}\vec{e}_\theta + \frac{dV_\varphi}{dt}\vec{e}_\varphi + \vec{\Omega} \wedge (V_r\vec{e}_r + V_\theta\vec{e}_\theta + V_\varphi\vec{e}_\varphi) \\ &= \frac{dV_r}{dt}\vec{e}_r + \frac{dV_\theta}{dt}\vec{e}_\theta + \frac{dV_\varphi}{dt}\vec{e}_\varphi + \vec{\Omega} \wedge \vec{V}. \end{aligned}$$

qui reste une relation générale.

1.2.3 Corrigé : Déplacement élémentaire

Considérons un repère cartésien $\mathcal{R}(O, \vec{i}, \vec{j}, \vec{k})$. Soient $(\vec{e}_\rho, \vec{e}_\varphi, \vec{k})$ et $(\vec{e}_r, \vec{e}_\theta, \vec{e}_\varphi)$ respectivement les bases cylindrique et sphérique. Soit M un point repéré par \vec{OM} par rapport à \mathcal{R} . On considère un déplacement infinitésimal de M en M' tel que M' est très proche de M . On note alors le déplacement élémentaire par $\vec{OM}' - \vec{OM} = d\vec{MM}' = d\vec{OM}$

1. La base cartésienne est fixe et donc la dérivée de ces vecteurs par rapport au temps dans \mathcal{R} est nulle. D'où, le déplacement élémentaire dans cette base est

$$d\vec{OM} = dx\vec{i} + dy\vec{j} + dz\vec{k}.$$

2. Le vecteur rotation de la base cylindrique dans \mathcal{R} est $\vec{\Omega} = \dot{\varphi}\vec{k}$. Ceci peut être démontré facilement en explicitant la base cylindrique dans la base cartésienne. Le déplacement élémentaire dans cette base est

$$\begin{aligned} d\vec{OM} &= d(\rho\vec{e}_\rho + z\vec{k}) = d\rho\vec{e}_\rho + \rho d\vec{e}_\rho + dz\vec{k} \\ &= d\rho\vec{e}_\rho + \rho dt\vec{\Omega} \wedge \vec{e}_\rho + dz\vec{k} \\ &= d\rho\vec{e}_\rho + \rho d\varphi\vec{k} \wedge \vec{e}_\rho + dz\vec{k} = d\rho\vec{e}_\rho + \rho d\varphi\vec{e}_\varphi + dz\vec{k} \end{aligned}$$

3. Pour ce qui est de la base sphérique, le vecteur rotation est $\vec{\Omega} = \dot{\theta}\vec{e}_\varphi + \dot{\varphi}\vec{k} = \dot{\theta}\vec{e}_\varphi + \dot{\varphi}(\cos\theta\vec{e}_r - \sin\theta\vec{e}_\theta)$.

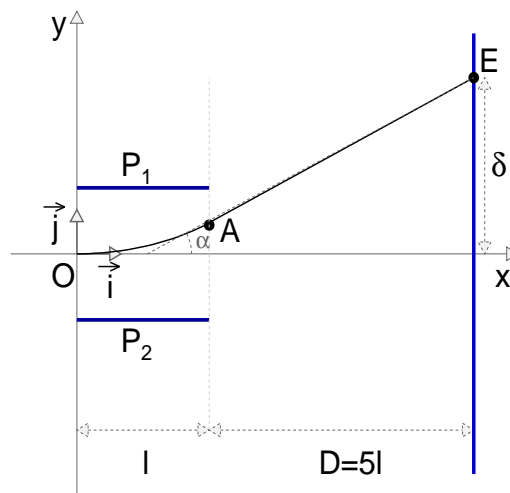
Ainsi pour le déplacement élémentaire dans cette base, on trouve

$$\begin{aligned} d\vec{OM} &= d(r\vec{e}_r) = dr\vec{e}_r + r d\vec{e}_r \\ &= dr\vec{e}_r + r dt \vec{\Omega} \wedge \vec{e}_r \\ &= dr\vec{e}_r + r (d\theta\vec{e}_\varphi \wedge \vec{e}_r + d\varphi [\cos\theta\vec{e}_r - \sin\theta\vec{e}_\theta] \wedge \vec{e}_r) \\ &= dr\vec{e}_r + r (d\theta\vec{e}_\theta + d\varphi\vec{e}_\varphi) \\ &= dr\vec{e}_r + rd\theta\vec{e}_\theta + rd\varphi\sin\theta\vec{e}_\varphi \end{aligned}$$

1.2.4 Corrigé 4 : Tube cathodique

Nous étudions dans cet exercice le mouvement des électrons dans un tube cathodique d'un oscilloscope, voir figure ci-dessous. Les électrons partent du point O avec la vitesse $\vec{v}_0 = v_0\vec{i}$, ce qui implique que les composantes de la vitesse à l'instant initial selon Ox et Oy sont respectivement $v_{0x} = v_0$ et $v_{0y} = 0$. La vitesse à un instant quelconque t sera notée $\vec{v}(t) = v_x\vec{i} + v_y\vec{j}$ où $v_x = d\gamma_x/dt$ et $v_y = d\gamma_y/dt$.

De même, l'accélération des électrons entre les deux plaques est $\vec{\gamma} = \gamma_0\vec{i} = \gamma_x\vec{i} + \gamma_y\vec{j}$, ce qui implique que l'accélération selon Oy est $\gamma_y = \gamma_0$ alors que selon Ox , elle est nulle $\gamma_x = 0$.



1. Pour établir les équations horaires $x(t)$ et $y(t)$ du mouvement des électrons entre les plaques, nous partons de l'expression des composantes de l'accélération

$$\frac{dv_x}{dt} = \gamma_x = 0 \implies \int dv_x = 0 \implies v_x = \text{Cte} \implies v_x = v_{0x}.$$

De cette dernière relation, on déduit l'équation horaire

$$\frac{dx}{dt} = v_x = v_{0x} \implies \int dx = v_{0x} \implies x(t) = v_{0x}t + \text{Cte}$$

la constante est déterminée à partir des conditions initiales, $x(t=0) = x_0 = 0$, ce qui implique $x(t) = v_{0x}t$.

On procède de la même manière pour l'équation horaire $y(t)$

$$\frac{dv_y}{dt} = \gamma_y = \gamma_0 \implies \int dv_y = \gamma_0 \implies v_y = \gamma_0 t + \text{Cte}$$

or $v_y(t=0) = v_{0y} = 0$ ce qui implique que la constante est nulle et $v_y = \gamma_0 t$. Pour $y(t)$, sachant que $y(t=0) = 0$,

$$\frac{dy}{dt} = v_y = \gamma_0 t \implies \int dy = v_{0y} \int t dt \implies y(t) = \frac{1}{2} \gamma_0 t^2.$$

On en conclut que les équations horaires du mouvement des électrons sont

$$\begin{cases} x(t) = v_0 t \\ y(t) = \frac{1}{2} \gamma_0 t^2 \end{cases}$$

Pour déduire l'équation de la trajectoire, il suffit de substituer t dans l'expression de y par son expression en fonction de x , sachant que $t = x/v_0$

$$y = \frac{1}{2} \gamma_0 t^2 = \frac{1}{2} \frac{\gamma_0}{v_0^2} x^2$$

qui est l'équation d'une parabole de sommet O .

2. Calculons la vitesse des électrons au point A , situé à la sortie des plaques, $x_A = l$

$$\begin{aligned} \vec{v}_A &= v_{xA} \vec{i} + v_{yA} \vec{j} \\ &= v_0 \vec{i} + \gamma_0 t_A \vec{j} \end{aligned}$$

où t_A est le temps mis par les électrons pour atteindre le point A , $t_A = l/v_0$ ce qui donne

$$\vec{v}_A = v_0 \vec{i} + \frac{\gamma_0 l}{v_0} \vec{j}$$

Pour déduire α , il suffit de projeter \vec{v}_A sur l'axe Ox , d'une part, et d'utiliser la définition du produit scalaire de \vec{v}_A par \vec{i} , d'autre part

$$\begin{aligned} \vec{v}_A \cdot \vec{i} &= v_0 \quad (\text{projection sur } \vec{i}) \\ &= |v_A| \cos \alpha \quad (\text{définition de } \vec{v}_A \cdot \vec{i}) \\ \implies \cos \alpha &= \frac{v_0}{|\vec{v}_A|} \end{aligned}$$

or

$$|\vec{v}_A| = \sqrt{v_0^2 + \frac{\gamma_0^2 l^2}{v_0^2}} = v_0 \sqrt{1 + \frac{\gamma_0^2 l^2}{v_0^4}}$$

ce qui donne

$$\alpha = \arccos \left(\frac{1}{\sqrt{1 + \frac{\gamma_0^2 l^2}{v_0^4}}} \right)$$

3. L'accélération des électrons entre les points A et E est nulle ce qui implique que le mouvement est rectiligne uniforme. Dans la suite, on considère les équations horaires entre les deux points A et E sans l'expliciter. En effet

$$\frac{dv_x}{dt} = 0 \implies v_x(t) = K$$

or $v_x(t_A) = \vec{v}_A \cdot \vec{i} = v_0$ ce qui implique que $v_x(t) = v_0$. De même

$$\frac{dx}{dt} = v_x = v_0 \implies x(t) = v_0 t + K$$

et on détermine la constante sachant qu'à $t = t_A$ on a $x = x_A = l$, ce qui donne $x(t = t_A) = l = v_0 t_A + K \implies K = l - v_0 t_A$ or $t_A = l/v_0$ ce qui implique $K = l - v_0 \frac{l}{v_0} = 0$ et

$$x(t) = v_0 t$$

lequel résultat est prévu car le mouvement selon Ox est uniforme entre O et E . On procède de la même manière pour l'équation horaire $y(t)$:

$$\frac{dv_y}{dt} = 0 \implies v_y(t) = K$$

or $v_y(t_A) = \vec{v}_A \cdot \vec{j} = \frac{\gamma_0 l}{v_0}$ ce qui implique que

$v_y(t) = \frac{\gamma_0 l}{v_0}$. De même

$$\frac{dy}{dt} = v_y = \frac{\gamma_0 l}{v_0} \implies y(t) = \frac{\gamma_0 l}{v_0} t + K$$

et on détermine la constante sachant qu'à $t = t_A$ on a $y = y_A = \frac{1}{2} \gamma_0 t_A^2 = \frac{1}{2} \gamma_0 \frac{l^2}{v_0^2}$. Ainsi

$$\begin{aligned} y(t = t_A) &= y_A = \frac{\gamma_0 l}{v_0} t_A + K \\ \implies K &= y_A - \frac{\gamma_0 l}{v_0} t_A = \frac{1}{2} \gamma_0 \frac{l^2}{v_0^2} - \frac{\gamma_0 l}{v_0} \frac{l}{v_0} = -\frac{1}{2} \gamma_0 \frac{l^2}{v_0^2} \end{aligned}$$

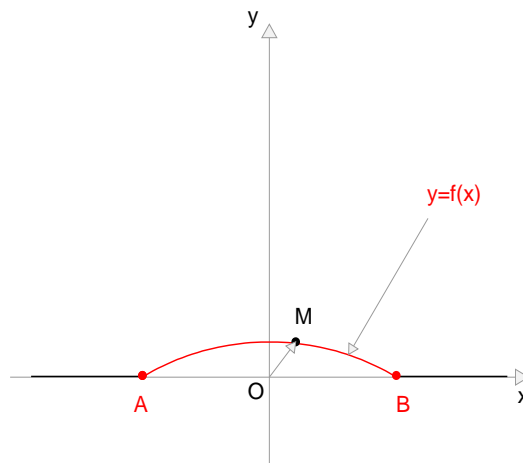
ainsi l'équation horaire $y(t)$ s'obtient comme suit

$$y(t) = \frac{\gamma_0 l}{v_0} t - \frac{1}{2} \gamma_0 \frac{l^2}{v_0^2} = \frac{\gamma_0 l}{v_0} \left(t - \frac{1}{2} \frac{l}{v_0} \right)$$

Pour déterminer la déviation δ , il suffit de reprendre l'équation horaire $y(t)$ à l'instant $t = t_E = \frac{l+D}{v_0} = \frac{6l}{v_0}$:

$$\delta = y(t = t_E) = \frac{\gamma_0 l}{v_0} \left(\frac{6l}{v_0} - \frac{1}{2} \frac{l}{v_0} \right) = \frac{11}{2} \frac{\gamma_0 l^2}{v_0^2}.$$

1.2.5 Corrigé



Nous nous intéressons au segment $[A, B]$ de la route dont le profil est décrit par $y = f(x)$, comme indiqué dans la figure ci-dessus.

La position de M est repérée par $\overrightarrow{OM} = x\vec{i} + y\vec{j}$, étant donné que le mouvement a lieu dans le plan (Oxy) .

1. La vitesse du point M s'exprime dans le repère cartésien comme suit

$$\begin{aligned} \vec{V}(M/\mathcal{R}) &= \frac{dx}{dt}\vec{i} + \frac{dy}{dt}\vec{j} \\ &= \dot{x}\vec{i} + \frac{dy}{dx} \frac{dx}{dt}\vec{j} \\ &= \dot{x} \left(\vec{i} + f'(x)\vec{j} \right). \end{aligned}$$

2. Calculons l'accélération $\vec{\gamma}(M/\mathcal{R})$:

$$\begin{aligned}\vec{\gamma}(M/\mathcal{R}) &= \ddot{x} (\vec{i} + f'(x)\vec{j}) + \dot{x} \frac{d}{dt} f'(x)\vec{j} \\ &= \ddot{x} (\vec{i} + f'(x)\vec{j}) + \dot{x} \dot{x} \frac{d}{dx} f'(x)\vec{j} \\ &= \ddot{x}\vec{i} + (\ddot{x}f'(x) + \dot{x}^2 f''(x)) \vec{j}\end{aligned}$$

ce qui donne pour la composante de l'accélération selon Oy

$$\gamma_y(M/\mathcal{R}) = \ddot{x}f'(x) + \dot{x}^2 f''(x).$$

Pour réexprimer $\gamma_y(M/\mathcal{R})$ comme demandé, il suffit de remarquer que

$$\begin{aligned}v^2 = \dot{x}^2 (1 + f'^2(x)) &\implies \dot{x}^2 = \frac{v^2}{1 + f'^2(x)} \\ \implies \frac{d}{dt} \dot{x}^2 &= \frac{d}{dt} \left(\frac{v^2}{1 + f'^2(x)} \right) \\ \implies 2\dot{x}\ddot{x} &= \dot{x} \frac{d}{dx} \left(\frac{v^2}{1 + f'^2(x)} \right) \\ \implies \ddot{x} &= \frac{-v^2 f'(x) f''(x)}{(1 + f'^2(x))^2}\end{aligned}$$

En remplaçant \dot{x} et \ddot{x} par leurs expressions dans celle de $\gamma_y(M/\mathcal{R})$, on obtient

$$\begin{aligned}\gamma_y(M/\mathcal{R}) &= \frac{-v^2 f'^2(x) f''(x)}{(1 + f'^2(x))^2} + \frac{v^2 f''(x)}{1 + f'^2(x)} \\ &= \frac{v^2 f''(x)}{(1 + f'^2(x))^2}\end{aligned}$$

d'où l'expression recherchée.

1.2.6 Corrigé : Opérations sur les vecteurs : une autre approche

Rappelons les définitions de la fonction de Kronecker δ_{ij} et du tenseur de Levi-Civita ϵ_{ijk} en mettant l'accent sur le fait que les indices sont des entiers qui prennent les valeurs de 1 à 3.

la fonction de Kronecker est définie par

$$\delta_{ij} = \begin{cases} 1 & \text{si } i = j \\ 0 & \text{si non} \end{cases}$$

Le tenseur de Levi-Civita est défini par

$$\epsilon_{ijk} = \begin{cases} 0 & \text{si au moins deux indices parmi les trois sont égaux} \\ 1 & \text{si } (i, j, k) \in \{(1,2,3), (2,3,1), (3,1,2)\}, \text{ c'est à dire les permutations circulaires de } (1,2,3) \\ -1 & \text{si } (i, j, k) \in \{(1,3,2), (2,1,3), (3,2,1)\}, \text{ c'est à dire les permutations non circulaires de } (1,2,3) \end{cases}$$

Le tenseur possède les propriétés suivantes, que l'on ne va pas démontrer

$$\sum_{i,j} \epsilon_{ijk} \epsilon_{ijl} = \delta_{kl} \quad \text{la sommation est faite sur deux indices}$$

$$\sum_i \epsilon_{ijk} \epsilon_{ilm} = \delta_{jl} \delta_{km} - \delta_{jl} \delta_{kl} \quad \text{la sommation est faite sur un seul indice}$$

Notons que les produits scalaire et vectoriel entre deux vecteurs de la base s'écrivent dans ce cas comme

$$\begin{aligned} \vec{e}_i \cdot \vec{e}_j &= \delta_{ij} \\ \vec{e}_i \wedge \vec{e}_j &= \sum_{k=1}^3 \epsilon_{ijk} \vec{e}_k \end{aligned}$$

1. Montrons l'expression du produit scalaire,

$$\begin{aligned} \vec{A} \cdot \vec{B} &= \left(\sum_{i=1,3} a_i \vec{e}_i \right) \cdot \left(\sum_{j=1,3} b_j \vec{e}_j \right) \\ &= \sum_{i,j=1}^3 a_i b_j \vec{e}_i \cdot \vec{e}_j \end{aligned}$$

or $\vec{e}_i \cdot \vec{e}_j = \delta_{ij}$, ce qui implique que les seuls termes non nuls de la sommation sont ceux pour lesquels $i = j$ et donc $\vec{e}_i \cdot \vec{e}_i = 1$, ce qui donne

$$\vec{A} \cdot \vec{B} = \sum_{i=1}^3 a_i b_i$$

et c'est le résultat recherché.

2. On développe $\vec{A} \wedge \vec{B}$ dans la base $(\vec{e}_1, \vec{e}_2, \vec{e}_3)$ par

$$\begin{aligned}\vec{A} \wedge \vec{B} &= \sum_{i=1,3} (\vec{A} \wedge \vec{B})_i \vec{e}_i \\ &= \sum_{i,j,k=1}^3 \epsilon_{ijk} a_j b_k \vec{e}_i.\end{aligned}$$

3. Calculons le produit mixte en explicitant les différents vecteurs dans la base $(\vec{e}_1, \vec{e}_2, \vec{e}_3)$

$$\begin{aligned}\vec{A} \cdot (\vec{B} \wedge \vec{C}) &= \sum_i a_i \vec{e}_i \cdot \left(\sum_{l,j,k=1}^3 \epsilon_{ljk} b_j c_k \vec{e}_l \right) \\ &= \sum_{i,l,j,k=1}^3 \epsilon_{ljk} a_i b_j c_k \vec{e}_i \cdot \vec{e}_l \\ &= \sum_{i,l,j,k=1}^3 \epsilon_{ljk} a_i b_j c_k \delta_{il} \\ &= \sum_{i,j,k=1}^3 \epsilon_{ijk} a_i b_j c_k\end{aligned}$$

Notons que cette dernière expression n'est d'autre que la définition du déterminant dont les colonnes sont constituées par les composantes des trois vecteurs en question.

4. Utilisons l'expression du produit vectoriel

$$\begin{aligned}
 \vec{A} \wedge (\vec{B} \wedge \vec{C}) &= \sum_{i=1}^3 a_i \vec{e}_i \wedge \left(\sum_{j,k,l=1}^3 \epsilon_{jkl} b_k c_l \vec{e}_j \right) \\
 &= \sum_{i,j,k,l=1}^3 \epsilon_{jkl} a_i b_k c_l (\vec{e}_i \wedge \vec{e}_j) \\
 &= \sum_{i,j,k,l=1}^3 \epsilon_{jkl} a_i b_k c_l \left(\sum_{m=1}^3 \epsilon_{ijm} \vec{e}_m \right) \\
 &= \sum_{i,k,l,m=1}^3 a_i b_k c_l \left(\sum_{j=1}^3 \epsilon_{jkl} \epsilon_{jmi} \right) \vec{e}_m \\
 &= \sum_{i,k,l,m=1}^3 a_i b_k c_l (\delta_{km} \delta_{il} - \delta_{ik} \delta_{lm}) \vec{e}_m \\
 &= \sum_{i,k=1}^3 a_i b_k c_i \vec{e}_k - \sum_{i,l=1}^3 a_i b_i c_l \vec{e}_l \\
 &= \left(\sum_{i=1}^3 a_i c_i \right) \sum_k b_k \vec{e}_k - \left(\sum_{i=1}^3 a_i b_i \right) \sum_l c_l \vec{e}_l \\
 &= (\vec{A} \cdot \vec{C}) \vec{B} - (\vec{A} \cdot \vec{B}) \vec{C}
 \end{aligned}$$

1.2.7 Corrigé : Opérations sur les vecteurs

On donne les trois vecteurs $\vec{V}_1(1, 1, 0)$, $\vec{V}_2(0, 1, 0)$ et $\vec{V}_3(0, 0, 2)$. Notons par $(\vec{e}_1, \vec{e}_2, \vec{e}_3)$ la base dans laquelle les différents vecteurs sont décomposés.

- Calculons les normes des différents vecteurs et les vecteurs unitaires de leurs directions respectives

$$\begin{aligned}
 \|\vec{V}_1\| &= \sqrt{1^2 + 1^2 + 0^2} = \sqrt{2} \implies \vec{v}_1 = \frac{\vec{V}_1}{\|\vec{V}_1\|} = \left(\frac{\sqrt{2}}{2}, \frac{\sqrt{2}}{2}, 0 \right) \\
 \|\vec{V}_2\| &= \sqrt{0^2 + 1^2 + 0^2} = 1 \implies \vec{v}_2 = \frac{\vec{V}_2}{\|\vec{V}_2\|} = (0, 1, 0) \\
 \|\vec{V}_3\| &= \sqrt{0^2 + 0^2 + 2^2} = \sqrt{4} = 2 \implies \vec{v}_3 = \frac{\vec{V}_3}{\|\vec{V}_3\|} = (0, 0, 1)
 \end{aligned}$$

2. On calcule $\cos(\widehat{\vec{v}_1, \vec{v}_2})$ comme suit

$$\begin{aligned}\vec{v}_1 \cdot \vec{v}_2 &= \frac{\sqrt{2}}{2} \text{ et } \vec{v}_1 \cdot \vec{v}_2 = \|\vec{v}_1\| \|\vec{v}_2\| \cos(\widehat{\vec{v}_1, \vec{v}_2}) = \cos(\widehat{\vec{v}_1, \vec{v}_2}) \\ \implies \cos(\widehat{\vec{v}_1, \vec{v}_2}) &= \frac{\sqrt{2}}{2}.\end{aligned}$$

3. Nous avons

$$\begin{aligned}\vec{v}_1 \cdot \vec{v}_2 &= \frac{\sqrt{2}}{2} \\ \vec{v}_2 \wedge \vec{v}_3 &= \begin{vmatrix} \vec{e}_1 & \vec{e}_2 & \vec{e}_3 \\ 0 & 1 & 0 \\ 0 & 0 & 1 \end{vmatrix} = \begin{vmatrix} 1 & 0 \\ 0 & 1 \end{vmatrix} \times \vec{e}_1 + 0 \times \vec{e}_2 - 0 \times \vec{e}_3 = (1, 0, 0) \\ \vec{v}_1 \cdot (\vec{v}_2 \wedge \vec{v}_3) &= 1 \times 1 + 1 \times 0 + 0 \times 0 = 1.\end{aligned}$$

Le premier terme représente le produit scalaire entre les vecteurs \vec{v}_1 et \vec{v}_2 , il est égal au produit du module de la projection de \vec{v}_1 sur \vec{v}_2 multiplié par le module de \vec{v}_2 . Le deuxième terme est le produit vectoriel entre \vec{v}_2 et \vec{v}_3 . Le dernier terme est le produit mixte entre $(\vec{v}_1, \vec{v}_2, \vec{v}_3)$ et qui n'est d'autre que le volume du parallélépipède construit sur la base des trois vecteurs.

1.2.8 Corrigé : Différentielle et dérivée d'un vecteur unitaire

Considérons la position d'un point M dans le repère $\mathcal{R}(O, xyz)$. Soient $(\vec{i}, \vec{j}, \vec{k})$, $(\vec{e}_\rho, \vec{e}_\varphi, \vec{k})$ et $(\vec{e}_r, \vec{e}_\theta, \vec{e}_\phi)$ respectivement les bases cartésienne, cylindrique et sphérique associées à ce repère.

1. Exprimons d'abord les vecteurs de la base cylindrique dans la base cartésienne :

$$\begin{aligned}\vec{e}_\rho &= \cos\varphi \vec{i} + \sin\varphi \vec{j} \\ \vec{e}_\phi &= -\sin\varphi \vec{i} + \cos\varphi \vec{j} \\ \vec{k} &= \vec{k}.\end{aligned}$$

Sachant que la base cartésienne est une base fixe, alors

$$\begin{aligned}\frac{\partial \vec{e}_\rho}{\partial \varphi} &= -\sin\varphi \vec{i} + \cos\varphi \vec{j} = \vec{e}_\phi \\ \frac{\partial \vec{e}_\phi}{\partial \varphi} &= -\cos\varphi \vec{i} - \sin\varphi \vec{j} = -\vec{e}_\rho \\ \frac{\partial \vec{k}}{\partial \varphi} &= \vec{0}.\end{aligned}$$

2. Sachant que \vec{e}_ρ et \vec{e}_ϕ ne dépendent que de φ , leurs différentielles sont données

$$\begin{aligned} d\vec{e}_\rho &= \frac{\partial \vec{e}_\rho}{\partial \varphi} d\varphi = d\varphi \vec{e}_\phi \\ d\vec{e}_\phi &= \frac{\partial \vec{e}_\phi}{\partial \varphi} d\varphi = -d\varphi \vec{e}_\rho. \end{aligned}$$

3. Comme la base $(\vec{e}_\rho, \vec{e}_\phi, \vec{k})$ est une base directe alors $\vec{e}_\phi = \vec{k} \wedge \vec{e}_\rho$ et $\vec{e}_\rho = \vec{e}_\phi \wedge \vec{k}$. En utilisant ces deux résultats, nous obtenons

$$d\vec{e}_\rho = d\varphi \vec{e}_\phi = dt \frac{d\varphi}{dt} \vec{k} \wedge \vec{e}_\rho = dt \vec{\Omega} \wedge \vec{e}_\rho$$

avec $\vec{\Omega} = \dot{\varphi} \vec{k}$. De même, on peut écrire

$$d\vec{e}_\phi = -d\varphi \vec{e}_\rho = dt \frac{d\varphi}{dt} \vec{k} \wedge \vec{e}_\phi = dt \vec{\Omega} \wedge \vec{e}_\phi.$$

D'où les résultats recherchés.

Ce qui donne les dérivées par rapport aux temps de \vec{e}_ρ et de \vec{e}_ϕ

$$\begin{aligned} \frac{d\vec{e}_\rho}{dt} &= \vec{\Omega} \wedge \vec{e}_\rho \\ \frac{d\vec{e}_\phi}{dt} &= \vec{\Omega} \wedge \vec{e}_\phi. \end{aligned}$$

Pour dériver par rapport au temps dans un repère \mathcal{R} un vecteur unitaire, il suffit de connaître son vecteur rotation dans \mathcal{R} et utiliser le résultat précédent.

4. Pour déterminer le vecteur rotation d'une base, la méthode directe est celle utilisée dans l'exercice précédent. Il suffit de prendre un vecteur de la base³ et de mettre sa dérivée sous la forme qui met en évidence le vecteur rotation. Une deuxième approche qualitative consiste à procéder comme suit
- i- repérer chaque angle qui décrit la rotation⁴ du vecteur considéré : dans le cas précédent c'est φ ;
 - ii- repérer le plan dans lequel chaque rotation a lieu et le vecteur rotation qui lui est associé est porté par le vecteur unitaire perpendiculaire au plan en appliquant la règle du tire-bouchon : dans le cas précédent c'est \vec{k} ;
 - iii- le vecteur rotation est alors la somme de tous les vecteurs décrivant chacune des rotations : dans le cas précédent, il s'agit d'une seule et le vecteur rotation est $\vec{\Omega} = \dot{\varphi} \vec{k}$.

3. un parmi ceux qui sont mobiles. Dans l'exemple précédent, on ne peut pas prendre \vec{k} car il est fixe.

4. on peut avoir le cas où plusieurs angles sont mis en jeu, c'est le cas de la base sphérique.

Notons que le module du vecteur rotation associé à un angle est donné par la vitesse angulaire associée à cet angle. Aussi, dans le cas de la base sphérique, on prend \vec{e}_r et sa rotation est repérée par les angles

- i φ : rotation dans le sens trigonométrique dans le plan perpendiculaire à $\vec{k} \implies \vec{\Omega}_1 = \dot{\varphi}\vec{k}$;
- ii- θ : rotation dans le sens trigonométrique dans le plan perpendiculaire à $\vec{e}_\phi \implies \vec{\Omega}_2 = \dot{\theta}\vec{e}_\phi$

et le vecteur rotation de \vec{e}_r dans \mathcal{R} est $\vec{\Omega} = \dot{\varphi}\vec{k} + \dot{\theta}\vec{e}_\phi$ et qui est par la même occasion le vecteur rotation de la base sphérique dans \mathcal{R} .

En utilisant le résultat de la question précédente, nous obtenons

$$\frac{d\vec{e}_r}{dt} = \vec{\Omega} \wedge \vec{e}_r = (\dot{\varphi}\vec{k} + \dot{\theta}\vec{e}_\phi) \wedge \vec{e}_r.$$

Or $\vec{k} = \cos\theta\vec{e}_r - \sin\theta\vec{e}_\theta$, ce qui donne $\vec{k} \wedge \vec{e}_r = (\cos\theta\vec{e}_r - \sin\theta\vec{e}_\theta) \wedge \vec{e}_r = \sin\theta\vec{e}_\phi$ et $\vec{e}_\phi \wedge \vec{e}_r = \vec{e}_\theta$ ce qui implique

$$\frac{d\vec{e}_r}{dt} = \dot{\varphi}\sin\theta\vec{e}_\phi + \dot{\theta}\vec{e}_\theta.$$

De la même manière, nous avons

$$\begin{aligned} \frac{d\vec{e}_\theta}{dt} &= \vec{\Omega} \wedge \vec{e}_\theta = (\dot{\varphi}\vec{k} + \dot{\theta}\vec{e}_\phi) \wedge \vec{e}_\theta \\ &= \dot{\varphi}\cos\theta\vec{e}_r - \dot{\theta}\vec{e}_r. \end{aligned}$$

Nous avons utilisé $\vec{k} \wedge \vec{e}_\theta = \cos\theta\vec{e}_\phi$. Et enfin,

$$\begin{aligned} \frac{d\vec{e}_\phi}{dt} &= \vec{\Omega} \wedge \vec{e}_\phi = (\dot{\varphi}\vec{k} + \dot{\theta}\vec{e}_\phi) \wedge \vec{e}_\phi \\ &= \dot{\varphi}(\cos\theta\vec{e}_r - \sin\theta\vec{e}_\theta) \wedge \vec{e}_\phi = -\dot{\varphi}(\cos\theta\vec{e}_\theta + \sin\theta\vec{e}_r) \end{aligned}$$

Pour les exercices 3,4 et 5, calculer les expressions littérales des grandeurs demandées et faire l'application numérique.

1.2.9 Corrigé : Mouvement rectiligne

On effectue un test d'accélération sur une voiture arrêtée au départ (vitesse initiale $v_0 = 0$). La route est rectiligne.

Soit $\mathcal{R}(Oxyz)$ un référentiel tel que la route est confondue avec l'axe Ox . Aussi la position de la voiture à un instant donné est repérée par $\overrightarrow{OM} = x\vec{i}$. On considère qu'à l'instant initial $t = 0$, la voiture se trouve en O et donc $x_0 = 0$. Notons aussi que la vitesse initiale est nulle $v_0 = 0$.

1. La voiture est chronométrée à 20s au bout d'une distance $D = 140\text{m}$. Notons par $x_D = D = 140\text{ m}$ et $t_D = 20\text{s}$.

1-a) Comme $\overrightarrow{OM} = x\vec{i} \implies \vec{\gamma} = \frac{d^2\overrightarrow{OM}}{dt^2} = \ddot{x}\vec{i} = \gamma\vec{i}$. En intégrant, sachant que l'accélération est constante,

$$\ddot{x} = \gamma \implies \dot{x} = v = \gamma t + v_0 = \gamma t \implies x = \frac{1}{2}\gamma t^2 + x_0 = \frac{1}{2}\gamma t^2.$$

Nous avons utilisé $v_0 = 0$ et $x_0 = 0$. Ainsi l'accélération est donnée par

$$\gamma = \frac{2x_D}{t_D^2}.$$

A.N. : $x_D = 140 \text{ m}$ et $t_D = 20 \text{ s} \implies \gamma = \frac{2 \times 140}{20^2} = 14 \text{ ms}^{-2}$.

1-b) L'expression de la vitesse est donnée par

$$v = \gamma t \implies v_D = \gamma \times t_D.$$

A.N. : $v_D = 14 \times 20 = 280 \text{ ms}^{-1}$.

2. La voiture décélère à partir de $x = x_D$ et l'accélération est $\gamma' = -8 \text{ ms}^{-2}$. Changeons d'origine et prenons cette position et cet instant comme origines respectivement de x et de t . Alors, nous avons

$$\ddot{x} = \gamma' \implies \dot{x} = v = \gamma' t + v_D \implies x = \frac{1}{2}\gamma' t^2 + v_D t.$$

La voiture s'arrête au bout d'un temps t_a , c'est à dire $v(t = t_a) = 0 \implies t_a = -v_D/\gamma'$. Rappelons que $\gamma' < 0$. Ainsi la distance d'arrêt L est donnée par

$$L = x(t = t_a) = \frac{1}{2}\gamma' t_a^2 + v_D t_a = \frac{1}{2}\gamma' \frac{v_D^2}{\gamma'^2} - \frac{v_D^2}{\gamma'} = -\frac{1}{2} \frac{v_D^2}{\gamma'}.$$

A.N. : $L = \frac{1}{2} \times \frac{280^2}{8} = 2025 \text{ m}$.

1.2.10 Corrigé : Excès de vitesse

Un conducteur roule à une vitesse constante $v_0 = 120 \text{ km h}^{-1}$ sur une route rectiligne dépassant la limite autorisée. Un gendarme à moto démarre à l'instant où la voiture passe à sa hauteur et accélère uniformément. Le gendarme atteint la vitesse 100 km h^{-1} au bout de 12 s .

Soit $\mathcal{R}(Oxyz)$ un référentiel et on prend la route parallèle à l'axe Ox . A l'instant $t = 0$, où la voiture passe, le gendarme est en O . La position de la voiture est repérée par $x_V = v_0 t$, puisque la voiture roule à la vitesse constante v_0 .

1. Etablissons les équations de mouvement de la moto, repérée par x_m , et la voiture repérée par x_V .

La moto accélère uniformément, ce qui implique que $\gamma_m = \text{constante}$. La moto démarre, ce qui implique que $v_{0m} = 0$. Aussi,

$$\ddot{x}_m = \gamma_m \implies v_m = \dot{x}_m = \gamma_m t + v_{0m} = \gamma_m t \implies x_m = \frac{1}{2}\gamma_m t^2 + x_{0m} = \frac{1}{2}\gamma_m t^2.$$

Quant à la voiture, comme son mouvement est uniforme, la vitesse est constante, alors la position de la voiture à l'instant t est $x_V = v_0 t + x_{0V} = v_0 t$. Le temps t_r nécessaire au gendarme pour rattraper la voiture est le temps au bout duquel $x_m(t = t_r) = x_V(t = t_r)$ ce qui implique

$$\frac{1}{2} \gamma_m t_r^2 = v_0 t_r \implies t_r = \frac{2v_0}{\gamma_m}.$$

Or la moto atteint la vitesse $v_1 = 100 \text{ km h}^{-1}$ au bout de $t_1 = 12 \text{ s}$. Comme $v_m = \gamma_m t \implies \gamma_m = v_1/t_1$. Ainsi

$$t_r = \frac{2v_0 t_1}{v_1}.$$

A.N. : $v_0/v_1 = 1.2$ et $t_r = 2 \times 12 \times 1.2 = 28.8 \text{ s}$.

2. La distance L parcourue par le gendarme à t_r est alors égale à

$$L = \frac{1}{2} \gamma_m t_r^2 = \frac{1}{2} \frac{v_1}{t_1} \frac{4 \times v_0^2 t_1^2}{v_1^2} = 2 \frac{v_0^2}{v_1} t_1.$$

A.N. : $t_1 = 12/3600 = 0.00333h$, et $L = 2 \times 1.2 \times 100 \times 0.00333 = 0.8km$.

3. La vitesse atteinte par la moto est

$$v_r = \gamma_m t_r = \frac{v_1}{t_1} \frac{2v_0 t_1}{v_1} = 2v_0.$$

A.N. : $v_r = 2 \times 100 = 200 \text{ km h}^{-1}$.

1.2.11 Corrigé : Mouvement circulaire uniforme

Considérons un satellite géostationnaire en mouvement circulaire uniforme autour de la Terre sur une orbite de rayon r . Il est soumis à une accélération $\gamma = g_0 \left(\frac{R}{r}\right)^2$, où $g_0 = 9.81 \text{ m s}^{-2}$ et $R = 6400 \text{ km}$, le rayon de la Terre. La période de révolution du satellite est égale à la période de rotation de la Terre sur elle-même.

Soit $\mathcal{R}(O, xyz)$ le référentiel lié au centre de la terre. Comme le mouvement est circulaire, nous utilisons les coordonnées polaires pour décrire le mouvement du satellite que l'on note par M .

1. La période T de rotation de la Terre est égale à

$$T = 24 \times 3600 = 86400 \text{ s}.$$

Comme la vitesse angulaire Ω est reliée à la période T par $\Omega = 2\pi/T$, nous avons

$$\Omega = \frac{2\pi}{T} = 7.27 \cdot 10^{-5} \text{ rad s}^{-1}.$$

2. Pour déterminer l'altitude de l'orbite géostationnaire, calculons d'abord son rayon r . Pour ce faire, calculons l'accélération du satellite.

Le vecteur position est $\overrightarrow{OM} = \rho \vec{e}_\rho \implies \vec{V}(M/\mathcal{R}) = \dot{\rho} \vec{e}_\rho + \rho \dot{\varphi} \vec{e}_\phi$. L'accélération est ainsi donnée par

$$\vec{\gamma}(M/\mathcal{R}) = (\ddot{\rho} - \rho \dot{\varphi}^2) \vec{e}_\rho + (2\dot{\rho}\dot{\varphi} + \rho \ddot{\varphi}) \vec{e}_\phi.$$

Comme le mouvement est circulaire alors $\rho = r = \text{Constante} \implies \dot{\rho} = \ddot{\rho} = 0$. Le mouvement est aussi uniforme alors le module de la vitesse est constant, ce qui implique que $V(M/\mathcal{R}) = r\dot{\varphi} = \text{Constante} \implies \dot{\varphi} = \text{Constante}$, résultat que l'on connaît déjà puisque $\dot{\varphi} = \Omega$. D'où l'expression de l'accélération se réduit à

$$\vec{\gamma}(M/\mathcal{R}) = -r\dot{\varphi}^2 \vec{e}_\rho \implies \gamma = r\dot{\varphi}^2 = g_0 \left(\frac{R}{r}\right)^2$$

on en déduit que le rayon de l'orbite est donné par

$$r^3 = g_0 \left(\frac{R}{\Omega}\right)^2 \implies r = g_0^{1/3} \left(\frac{R}{\Omega}\right)^{2/3}.$$

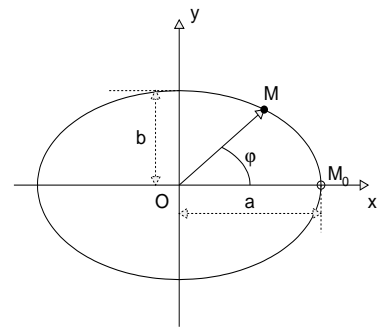
L'altitude de l'orbite h est ainsi donnée par

$$h = r - R = g_0^{1/3} \left(\frac{R}{\Omega}\right)^{2/3} - R.$$

A.N. : $r = 42200 \text{ km}$ et $h = r - R = 36000 \text{ km}$.

1.2.12 Corrigé : Mouvement sur une ellipse

Un point matériel M se déplace sur une ellipse d'équation en coordonnées cartésiennes $\frac{x^2}{a^2} + \frac{y^2}{b^2} = 1$, voir figure ci-contre. la direction de \overrightarrow{OM} par rapport à l'axe Ox est repérée par l'angle φ . L'équation horaire du mouvement de M peut se mettre sous la forme $x(t) = x_0 \cos(\omega t + \phi)$ et $y(t) = y_0 \sin(\omega t + \psi)$ où l'on suppose que ω est une constante. A l'instant $t = 0$, M se trouvait en M_0 .



1. A l'instant initial $t = 0$, le point matériel M se trouvait en M_0 , ce qui implique que $x(t = 0) = a$ avec $\phi(t = 0) = 0$ et $y(t = 0) = 0 = y_0 \sin \psi$. Ainsi, nous avons $x_0 = a$ et $\psi = 0$.

Pour déduire y_0 , il suffit de se rappeler que x_0 et y_0 vérifient l'équation de l'ellipse, ce qui donne

$$\frac{x^2}{a^2} + \frac{y^2}{b^2} = 1 \implies \cos^2 \omega t + \frac{y_0^2}{b^2} \sin^2 \omega t = 1.$$

Or cette dernière équation n'est vérifiée $\forall t$ que si $y_0 = b$. On en conclut que $x(t) = a \cos \omega t$ et $y(t) = b \sin \omega t$.

2. Pour obtenir les composantes de la vitesse et de l'accélération, il suffit de dériver $x(t)$ et $y(t)$ en tenant compte que ω est constante :

$$\begin{aligned} \dot{x} &= -a\omega \sin \omega t \text{ et } \dot{y} = b\omega \cos \omega t \\ \ddot{x} &= -a\omega^2 \cos \omega t \text{ et } \ddot{y} = -b\omega^2 \sin \omega t \end{aligned}$$

ce qui donne pour les composantes cartésiennes de la vitesse $(-a\omega \sin \omega t, b\omega \cos \omega t)$ et celles de l'accélération $(-a\omega^2 \cos \omega t, -b\omega^2 \sin \omega t)$.

3. Partant des composantes de l'accélération

$$\vec{\gamma} = -\omega^2 (a \cos \omega t, b \sin \omega t) = -\omega^2 \overrightarrow{OM}$$

ce qui implique que $k = \omega^2$.

CHAPITRE 2

Cinématique du point matériel

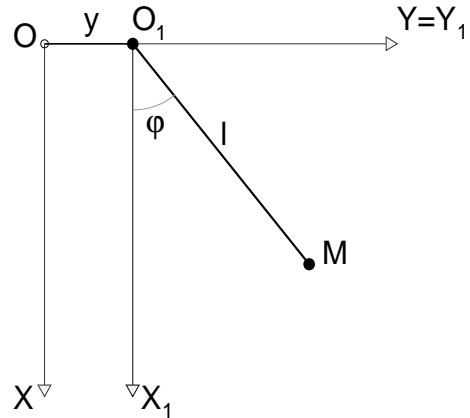
2.1 Exercices

2.1.1 Exercice : Flocons de neige

Le passager d'une voiture observe que la neige tombe en formant un angle de 80° par rapport à la verticale lorsque celui-ci roule à une vitesse de 110 km h^{-1} . Lorsque la voiture s'arrête au feu rouge, le passager regarde la neige tomber et constate que celle-ci tombe verticalement. Calculer la vitesse de la neige par rapport au sol puis par rapport à la voiture qui roule à 110 km h^{-1} .

2.1.2 Exercice : Pendule en mouvement

On considère un point matériel M suspendu à un fil inextensible de longueur l . Le point de suspension O_1 du pendule ainsi formé est en mouvement dans le référentiel $\mathcal{R}(O, XYZ)$ le long de l'axe OY . La position de O_1 est repérée par y . Le mouvement de M a lieu dans le plan OXY , voir figure ci-contre. Soit $\mathcal{R}_1(O_1, X_1Y_1Z_1)$ le référentiel d'origine O_1 et dont les axes restent constamment parallèles à ceux de \mathcal{R} .



Les expressions finales des grandeurs vectorielles doivent être établies dans la base cartésienne $(\vec{i}, \vec{j}, \vec{k})$ associée à \mathcal{R} .

1. Calculer la vitesse et l'accélération de M dans \mathcal{R}_1 .
2. Calculer la vitesse d'entraînement, l'accélération d'entraînement et l'accélération de Coriolis en M du mouvement de \mathcal{R}_1 par rapport \mathcal{R} .
3. En déduire la vitesse et l'accélération de M dans \mathcal{R} .

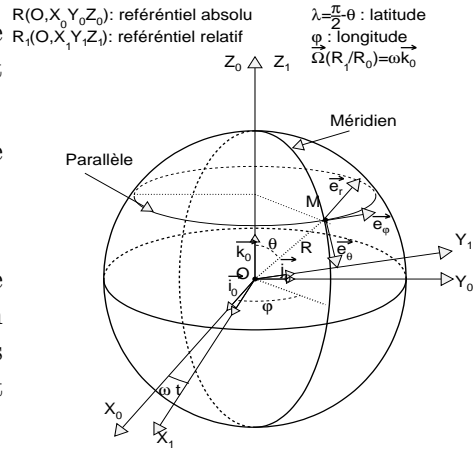
2.1.3 Exercice : Attachez vos ceintures ...

On se propose dans cet exercice d'étudier le mouvement du vol d'un avion parcourant une ligne rejoignant deux villes se trouvant sur le même méridien. On suppose que l'avion effectue le vol à une hauteur h et à une longitude φ_0 et ce à une vitesse v constante par rapport à la surface terrestre.

Soit $\mathcal{R}_0(OX_0Y_0Z_0)$ le repère géocentrique et $\mathcal{R}_1(OX_1Y_1Z_1)$ le repère lié à la terre. L'avion est considéré comme un point matériel, que l'on notera M , repéré dans \mathcal{R}_1 par les angles θ et φ , voir figure ci-contre. Soit R le rayon du globe terrestre et ω sa vitesse angulaire de rotation.

Exprimer tous les résultats dans la base sphérique $(\vec{e}_r, \vec{e}_\theta, \vec{e}_\varphi)$.

1. Etablir l'expression de la vitesse de l'avion $\vec{V}(M/\mathcal{R}_1)$. En déduire que $\dot{\theta}$ est constante.
2. Etablir l'expression de l'accélération de l'avion $\vec{\gamma}(M/\mathcal{R}_1)$.
3. Quel est le vecteur rotation $\vec{\Omega}(\mathcal{R}_1/\mathcal{R})$?
4. Etablir les expressions de la vitesse $\vec{V}(M/\mathcal{R})$ et de l'accélération $\vec{\gamma}(M/\mathcal{R})$. En déduire l'effet de l'accélération de Coriolis et celui de l'accélération d'entraînement sur le mouvement de l'avion.
5. Reprendre l'exercice si l'avion se déplace selon le parallèle de latitude λ_0 .

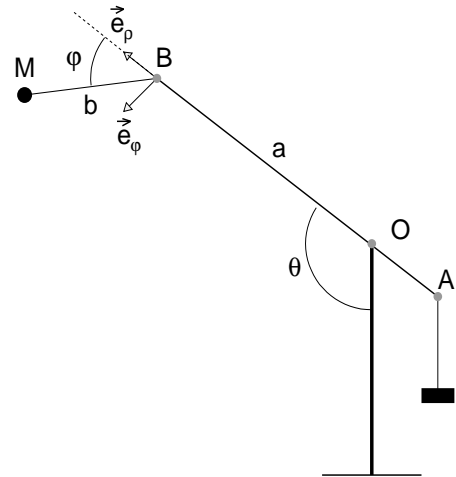


2.1.4 Exercice : Arme à l'ancienne

L'une des armes utilisée au Moyen-Âge pour envoyer des charges lourdes contre les murailles était ce que l'on appelle "un trébuchet" ou le catapulte. Il est composé d'une poutre AB à laquelle est fixé un contrepoids en A . En B est attachée une corde au bout de laquelle une poche contient le projectile M , voir figure ci-contre. Soit $\mathcal{R}(Oxyz)$ le repère lié au sol et $\mathcal{R}_B(Ax_1y_1z_1)$ le repère lié à la poutre. Le mouvement a lieu dans le plan (Oxy) . La base polaire $(\vec{e}_\rho, \vec{e}_\varphi)$ est liée à \mathcal{R}_B . On donne $OB = a$ et $BM = b$.

Les grandeurs vectorielles doivent être exprimées dans la base polaire $(\vec{e}_\rho, \vec{e}_\theta)$.

1. Quel est le mouvement de \mathcal{R}_B par rapport à \mathcal{R} ? En déduire le vecteur rotation $\vec{\Omega}(\mathcal{R}_B/\mathcal{R})$.
2. On suppose que la corde \underline{BM} reste tendue. Etablir l'expression de $\vec{V}(M/\mathcal{R}_B)$.
3. Déterminer le vecteur \overrightarrow{OM} et déduire la vitesse d'entraînement \vec{V}_e en M .
4. Le projectile est lâché lorsque $\theta = \pi$ et $\varphi = 0$ ($AOBM$ vertical).
 - a- Déterminer la vitesse de M dans \mathcal{R} , $\vec{V}(M/\mathcal{R})$, en fonction de $a, b, \dot{\varphi}$ et $\dot{\theta}$.
 - b- Montrer que la vitesse obtenue est plus grande que s'il n'y avait qu'un seul bras rigide de longueur $a + b$.



2.1.5 Exercice : Spirale logarithmique

Les équations horaires du mouvement de M par rapport à $\mathcal{R}(O, \vec{i}, \vec{j}, \vec{k})$ sont données par

$$x(t) = be^{-kt} \cos(kt), \quad y(t) = be^{-kt} \sin(kt) \quad \text{et} \quad z(t) = 0.$$

1. a- Calculer les coordonnées polaires ρ et φ de M en fonction de t .
b- En déduire l'équation polaire de la trajectoire $\rho(\varphi)$.
2. a- Déterminer les composantes polaires du vecteur vitesse $\vec{V}(M/\mathcal{R})$ en fonction de t .
b- Calculer l'angle $\alpha = (\overrightarrow{OM}, \widehat{\vec{V}(M/\mathcal{R})})$. Conclure.
c- Quelle est la nature du mouvement ?
3. a- Déterminer les composantes polaires de l'accélération.
b- En déduire la direction et le sens de l'accélération.
4. a- Calculer les vecteurs unitaires de la base de Fresnet.
b- En déduire les composantes tangentielle et normale de l'accélération.
c- Déterminer le rayon de courbure de la trajectoire au point M .

2.1.6 Exercice : Abscisse curviligne

Le point M décrit un cercle de centre O et de rayon r avec une vitesse $\vec{V}(M/\mathcal{R})$ de module

$$V = \|\vec{V}(M/\mathcal{R})\| = \frac{V_0}{1 + \alpha t}$$

V_0 et α sont des constantes positives et $\mathcal{R}(O, xyz)$ est un repère orthonormé.

1. Etablir l'expression de l'abscisse curviligne $s(t)$ de M sachant que $s(0) = 0$.
2. En déduire l'expression de la période T du mouvement de M en fonction de t .
3. Calculer les composantes de l'accélération dans la base de Fresnet. En déduire l'expression de l'accélération.

2.2 Corrigés

2.2.1 Corrigé : Flocons de neige

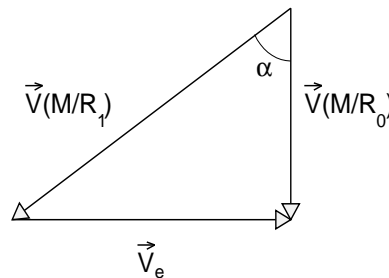
\mathcal{R}_0 : lié au sol \implies référentiel absolu ;

\mathcal{R}_1 : lié à la voiture \implies référentiel relatif dont $\|\vec{V}_e\| = 110 \text{ km h}^{-1}$;

On note le flocon par M . Alors la loi de composition des vitesses, voir figure ci-contre, donne

$$\vec{V}(M/\mathcal{R}_0) = \vec{V}(M/\mathcal{R}_1) + \vec{V}_e$$

avec $(\widehat{\vec{V}(M/\mathcal{R}_0)}, \vec{V}_e) = \pi/2$ et $(\widehat{\vec{V}(M/\mathcal{R}_1)}, \vec{V}(M/\mathcal{R}_0)) = \alpha = 80^\circ$.



— Vitesse du flocon par rapport au sol = $\|\vec{V}(M/\mathcal{R}_0)\|$

$$\text{tg}\alpha = \frac{\|\vec{V}_e\|}{\|\vec{V}(M/\mathcal{R}_0)\|} \implies \|\vec{V}(M/\mathcal{R}_0)\| = \frac{\|\vec{V}_e\|}{\text{tg}\alpha} = \frac{110}{\text{tg}\frac{80 \times \pi}{180}} = 19.4 \text{ km h}^{-1}$$

— Vitesse du flocon par rapport à la voiture = $\|\vec{V}(M/\mathcal{R}_1)\|$:

1^{ère} approche : on utilise la relation de Pythagore :

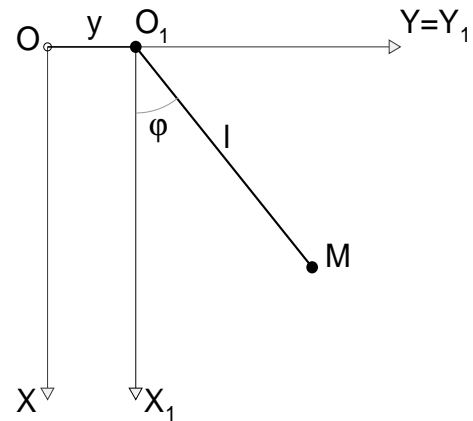
$$\begin{aligned} \|\vec{V}(M/\mathcal{R}_1)\|^2 &= \|\vec{V}(M/\mathcal{R}_0)\|^2 + \|\vec{V}_e\|^2 \\ \implies \|\vec{V}(M/\mathcal{R}_1)\| &= \sqrt{\|\vec{V}(M/\mathcal{R}_0)\|^2 + \|\vec{V}_e\|^2} \\ &= 111.7 \text{ km h}^{-1}. \end{aligned}$$

2^{ème} approche :

$$\begin{aligned}
 \vec{V}(M/\mathcal{R}_0) \cdot \vec{V}(M/\mathcal{R}_0) &= \vec{V}(M/\mathcal{R}_1) \cdot \vec{V}(M/\mathcal{R}_0) + \vec{V}_e \cdot \vec{V}(M/\mathcal{R}_0) \\
 \implies \|\vec{V}(M/\mathcal{R}_0)\|^2 &= \|\vec{V}(M/\mathcal{R}_1)\| \|\vec{V}(M/\mathcal{R}_0)\| \cos\alpha \\
 \implies \|\vec{V}(M/\mathcal{R}_1)\| &= \frac{\|\vec{V}(M/\mathcal{R}_0)\|}{\cos\alpha} \\
 &= 111.7 \text{ km h}^{-1}
 \end{aligned}$$

2.2.2 Corrigé : Pendule en mouvement

On considère un point matériel M suspendu à un fil inextensible de longueur l . Le point de suspension O_1 du pendule ainsi formé est en mouvement dans le référentiel $\mathcal{R}(O, XYZ)$ le long de l'axe OY . La position de O_1 est repérée par y . Le mouvement de M a lieu dans le plan OXY , voir figure ci-contre. Soit $\mathcal{R}_1(O_1, X_1Y_1Z_1)$ le référentiel d'origine O_1 et dont les axes restent constamment parallèles à ceux de \mathcal{R} .



Les expressions finales des grandeurs vectorielles doivent être établies dans la base cartésienne $(\vec{i}, \vec{j}, \vec{k})$ associée à \mathcal{R} .

1. La vitesse de M dans \mathcal{R}_1 est donnée par

$$\begin{aligned}
 \overrightarrow{O_1M} &= l(\cos\varphi\vec{i} + \sin\varphi\vec{j}) \\
 \implies \vec{V}(M/\mathcal{R}_1) &= \left. \frac{d}{dt}\overrightarrow{O_1M} \right|_{\mathcal{R}_1} = l\dot{\varphi}(-\sin\varphi\vec{i} + \cos\varphi\vec{j})
 \end{aligned}$$

et celle de l'accélération de M dans \mathcal{R}_1 s'exprime comme suit

$$\begin{aligned}
 \vec{\gamma}(M/\mathcal{R}_1) &= \left. \frac{d}{dt}\vec{V}(M/\mathcal{R}_1) \right|_{\mathcal{R}_1} \\
 &= -l(\ddot{\varphi}\sin\varphi + \dot{\varphi}^2\cos\varphi)\vec{i} + l(\ddot{\varphi}\cos\varphi - \dot{\varphi}^2\sin\varphi)\vec{j}
 \end{aligned}$$

2. \mathcal{R}_1 est en translation par rapport à \mathcal{R} , d'où $\vec{\Omega}(\mathcal{R}_1/\mathcal{R}) = \vec{0}$ et la vitesse d'entraînement est donnée par

$$\vec{V}_e = \left. \frac{d}{dt} \overrightarrow{OO_1} \right|_{\mathcal{R}} = \dot{y} \vec{j}.$$

L'accélération d'entraînement est

$$\vec{\gamma}_e = \left. \frac{d^2}{dt^2} \overrightarrow{OO_1} \right|_{\mathcal{R}} = \ddot{y} \vec{j}$$

et celle de Coriolis est nulle puisque \mathcal{R}_1 est en translation par rapport à \mathcal{R} .

3. La vitesse de M dans \mathcal{R} est donnée par

$$\vec{V}(M/\mathcal{R}) = \vec{V}(M/\mathcal{R}_1) + \vec{V}_e = -l\dot{\varphi} \sin\varphi \vec{i} + (l\dot{\varphi} \cos\varphi + \dot{y}) \vec{j}.$$

L'accélération de M dans \mathcal{R} est égale à

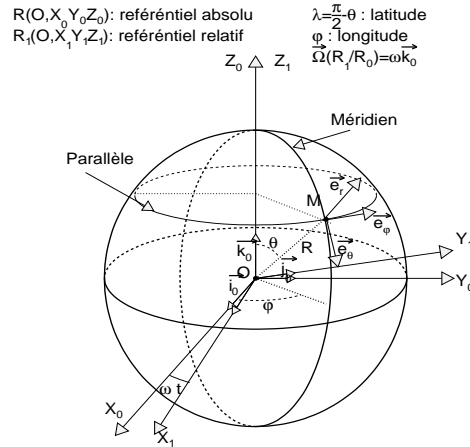
$$\begin{aligned} \vec{\gamma}(M/\mathcal{R}) &= \left. \frac{d^2}{dt^2} \overrightarrow{OO_1} \right|_{\mathcal{R}} + \vec{\gamma}(M/\mathcal{R}_1) \\ &= -l(\ddot{\varphi} \sin\varphi + \dot{\varphi}^2 \cos\varphi) \vec{i} + [\ddot{y} + l(\ddot{\varphi} \cos\varphi - \dot{\varphi}^2 \sin\varphi)] \vec{j} \end{aligned}$$

2.2.3 Corrigé : Attachez vos ceintures ...

On se propose dans cet exercice d'étudier le mouvement du vol d'un avion parcourant une ligne rejoignant deux villes se trouvant sur le même méridien. On suppose que l'avion effectue le vol à une hauteur h et à une longitude φ_0 et ce à une vitesse v constante par rapport à la surface terrestre.

Soit $\mathcal{R}_0(OX_0Y_0Z_0)$ le repère géocentrique et $\mathcal{R}_1(OX_1Y_1Z_1)$ le repère lié à la terre. L'avion est considéré comme un point matériel, que l'on notera M , repéré dans \mathcal{R}_1 par les angles θ et φ , voir figure ci-contre. Soit R le rayon du globe terrestre et ω sa vitesse angulaire de rotation.

Exprimer tous les résultats dans la base sphérique $(\vec{e}_r, \vec{e}_\theta, \vec{e}_\varphi)$.



On pose $R_M = R + h$. Nous avons $\vec{\Omega}(\mathcal{R}_1/\mathcal{R}) = \omega \vec{k}$.

1. Nous avons $\vec{OM} = R_M \vec{e}_r$, sachant que $\varphi = \varphi_0$, alors

$$\vec{V}(M/\mathcal{R}_1) = \left. \frac{d\vec{OM}}{dt} \right|_{\mathcal{R}_1} = R_M \dot{\theta} \vec{e}_\theta \implies \|\vec{V}(M/\mathcal{R}_1)\|^2 = v^2 = R_M^2 \dot{\theta}^2$$

comme v est constante alors $\dot{\theta}$ est constante.

- 2.

$$\vec{\gamma}(M/\mathcal{R}_1) = \left. \frac{d^2\vec{OM}}{dt^2} \right|_{\mathcal{R}_1} = -R_M \dot{\theta}^2 \vec{e}_r.$$

3. Le vecteur rotation

$$\vec{\Omega}(\mathcal{R}_1/\mathcal{R}) = \omega \vec{k}.$$

4. — $\vec{V}(M/\mathcal{R})$:

$$\begin{aligned} \vec{V}_e &= \vec{\Omega}(\mathcal{R}_1/\mathcal{R}) \wedge \vec{OM} = \omega \vec{k} \wedge R_M \vec{e}_r \\ &= R_M \omega \sin \theta \vec{e}_\varphi \end{aligned}$$

ce qui implique

$$\vec{V}(M/\mathcal{R}) = \vec{V}(M/\mathcal{R}_1) + \vec{V}_e = R_M \left(\dot{\theta} \vec{e}_\theta + \omega \sin \theta \vec{e}_\varphi \right).$$

— $\vec{\gamma}(M/\mathcal{R})$:

$$\begin{aligned}\vec{\gamma}_c &= 2\vec{\Omega}(\mathcal{R}_1/\mathcal{R}) \wedge \vec{V}(M/\mathcal{R}_1) \\ &= 2\omega\dot{\theta}R_M\vec{k} \wedge \vec{e}_\theta = 2\omega\dot{\theta}\cos\theta R_M\vec{e}_\varphi.\end{aligned}$$

$$\begin{aligned}\vec{\gamma}_e &= \left. \frac{d\vec{\Omega}(\mathcal{R}_1/\mathcal{R})}{dt} \right|_{\mathcal{R}} \wedge \vec{OM}_1 + \vec{\Omega}(\mathcal{R}_1/\mathcal{R}) \wedge (\vec{\Omega}(\mathcal{R}_1/\mathcal{R}) \wedge \vec{OM}_1) \\ &= R_M\omega^2\vec{k} \wedge (\vec{k} \wedge \vec{e}_r) \\ &= R_M\omega^2\sin\theta (\sin\theta\vec{e}_r + \cos\theta\vec{e}_\theta).\end{aligned}$$

On rappelle que $\vec{e}_\rho = \sin\theta\vec{e}_r + \cos\theta\vec{e}_\theta$.

Ce qui donne

$$\vec{\gamma}(M/\mathcal{R}) = R_M \left(\omega^2\sin^2\theta - \dot{\theta}^2 \right) \vec{e}_r + R_M\omega^2\sin\theta\cos\theta\vec{e}_\theta + 2\omega\dot{\theta}\cos\theta R_M\vec{e}_\varphi$$

L'effet de l'accélération de Coriolis est qu'elle engendre une force d'inertie qui a tendance à dévier l'avion vers l'est.

Quant à l'effet de l'accélération d'entraînement, elle introduit une force d'inertie qui a tendance à éjecter l'avion vers l'espace dans le plan du parallèle.

5. Dans ce cas de figure, $\theta = \theta_0 = \frac{\pi}{2} - \lambda_0$. Ce qui donne

$$\begin{aligned}\vec{V}(M/\mathcal{R}_1) &= R_M\sin\theta_0\dot{\varphi}\vec{e}_\varphi \text{ et } \dot{\varphi} \text{ est Const} \\ \vec{\gamma}(M/\mathcal{R}_1) &= -R_M\sin\theta_0\dot{\varphi}^2 (\sin\theta_0\vec{e}_r + \cos\theta_0\vec{e}_\theta).\end{aligned}$$

La vitesse et l'accélération d'entraînement restent identiques.

$$\vec{\gamma}_c = 2\omega\dot{\varphi}\sin\theta_0 R_M (\sin\theta_0\vec{e}_r + \cos\theta_0\vec{e}_\theta).$$

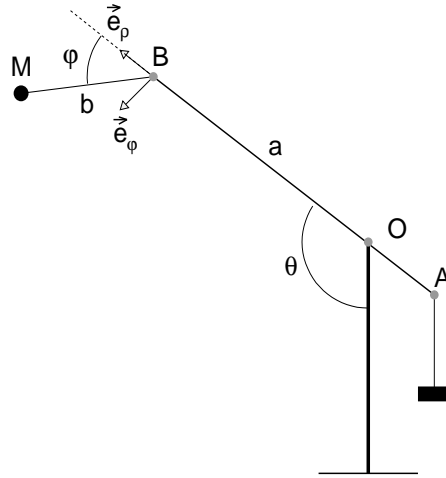
Les différentes expressions permettent de déduire $\vec{V}(M/\mathcal{R})$ et $\vec{\gamma}(M/\mathcal{R})$.

2.2.4 Corrigé : Arme à l'ancienne

L'une des armes utilisée au Moyen-Âge pour envoyer des charges lourdes contre les murailles était ce que l'on appelle "un trébuchet" ou le catapulte. Il est composé d'une poutre AB à laquelle est fixée un contrepoids en A . En B est attachée une corde au bout de laquelle une poche contient le projectile M , voir figure ci-contre.

Soit $\mathcal{R}(Oxyz)$ le repère lié au sol et $\mathcal{R}_B(Bx_1y_1z_1)$ le repère lié à la poutre. Le mouvement a lieu dans le plan (Oxy) . La base polaire $(\vec{e}_\rho, \vec{e}_\theta)$ est liée à \mathcal{R}_B . On donne $OB = a$ et $BM = b$.

Les grandeurs vectorielles doivent être exprimées dans la base polaire $(\vec{e}_\rho, \vec{e}_\theta)$.



1. \mathcal{R}_B est en rotation par rapport à \mathcal{R} et $\vec{\Omega}(\mathcal{R}_B/\mathcal{R}) = \dot{\theta}\vec{k}$.
- 2.

$$\begin{aligned} \overrightarrow{BM} &= b(\cos\varphi\vec{e}_\rho + \sin\varphi\vec{e}_\varphi) \\ \Rightarrow \vec{V}(M/\mathcal{R}_B) &= \left. \frac{d\overrightarrow{BM}}{dt} \right|_{\mathcal{R}_B} = b\dot{\varphi}(-\sin\varphi\vec{e}_\rho + \cos\varphi\vec{e}_\varphi). \end{aligned}$$

- 3.

$$\overrightarrow{OM} = \overrightarrow{OB} + \overrightarrow{BM} = (a + b\cos\varphi)\vec{e}_\rho + b\sin\varphi\vec{e}_\varphi.$$

La vitesse d'entraînement en M de \mathcal{R}_B par rapport à \mathcal{R} est

$$\begin{aligned} \vec{V}_e &= \left. \frac{d\overrightarrow{OB}}{dt} \right|_{\mathcal{R}} + \vec{\Omega}(\mathcal{R}_B/\mathcal{R}) \wedge \overrightarrow{BM} \\ &= a\dot{\theta}\vec{e}_\varphi + b\dot{\theta}(-\sin\varphi\vec{e}_\rho + \cos\varphi\vec{e}_\varphi). \end{aligned}$$

4. Le projectile est lâché lorsque $\theta = -\pi$ et $\varphi = 0$ ($AOBM$ vertical).

a-

$$\begin{aligned} \vec{V}(M/\mathcal{R})(\theta = -\pi, \varphi = 0) &= \vec{V}(M/\mathcal{R}_B)(\theta = -\pi, \varphi = 0) + \vec{V}_e(\theta = -\pi, \varphi = 0) \\ &= [b(\dot{\varphi} + \dot{\theta}) + a\dot{\theta}]\vec{e}_\varphi \\ \Rightarrow \|\vec{V}(M/\mathcal{R})(\theta = -\pi, \varphi)\| &= b(\dot{\varphi} + \dot{\theta}) + a\dot{\theta}. \end{aligned}$$

5. S'il n'y avait qu'un seul bras rigide de longueur $a + b$, alors le mouvement de M sera circulaire et de vitesse égale à $(a + b)\dot{\theta}$. Le fait qu'il y ait une articulation augment la vitesse de $b\dot{\varphi}$.

2.2.5 Corrigé : Spirale logarithmique

Les équations horaires du mouvement de M par rapport à $\mathcal{R}(O, \vec{i}, \vec{j}, \vec{k})$ sont données par

$$x(t) = be^{-kt} \cos(kt), \quad y(t) = be^{-kt} \sin(kt) \quad \text{et} \quad z(t) = 0.$$

1. a- Calculons les coordonnées polaires ρ et φ de M en fonction de t . Nous avons

$$\begin{cases} x = \rho \cos \varphi \\ y = \rho \sin \varphi \end{cases} \implies \begin{cases} \rho = \sqrt{x^2 + y^2} = be^{-kt} \sqrt{\cos^2 \varphi + \sin^2 \varphi} = be^{-kt} \\ \cos \varphi = \frac{x}{\rho} = \cos(-kt) \implies \varphi = 2n\pi \pm kt \end{cases}$$

On adopte la solution $\varphi = kt$ car la vitesse angulaire est positive et le point M était initialement sur l'axe Ox .

- b- L'équation polaire de la trajectoire $\rho(\varphi)$ s'obtient en remplaçant kt dans l'expression de ρ par φ , ce qui donne $\rho = be^{-\varphi}$.
2. a- Déterminons les composantes polaires de la vitesse $\vec{V}(M/\mathcal{R})$ en fonction de t , en exprimant le vecteur position dans la base polaire $(\vec{e}_\rho, \vec{e}_\varphi)$:

$$\begin{aligned} \vec{V}(M/\mathcal{R}) &= \left. \frac{d\vec{OM}}{dt} \right|_{\mathcal{R}} = \left. \frac{d(\rho \vec{e}_\rho)}{dt} \right|_{\mathcal{R}} \\ &= \dot{\rho} \vec{e}_\rho + \rho \dot{\varphi} \vec{e}_\varphi = -kbe^{-kt} \vec{e}_\rho + kbe^{-kt} \vec{e}_\varphi = kbe^{-kt} (-\vec{e}_\rho + \vec{e}_\varphi) \end{aligned}$$

ce qui donne pour la composante radiale de la vitesse $V_r = -kbe^{-kt}$ et pour la composante orthoradiale $V_\varphi = kbe^{-kt} = -V_r$.

- b- Calculons l'angle $\alpha = (\vec{OM}, \vec{V}(M/\mathcal{R}))$. Pour ce faire, nous calculons d'abord le produit scalaire en utilisant les modules des deux vecteurs et l'angle entre les deux vecteurs, d'une part, et les composantes des deux vecteurs dans la base polaire, d'autre part :

$$\begin{aligned} \vec{OM} \cdot \vec{V}(M/\mathcal{R}) &= \|\vec{OM}\| \times \|\vec{V}(M/\mathcal{R})\| \cos \alpha \\ &= \rho \sqrt{V_r^2 + V_\varphi^2} \cos \alpha \\ &= \rho \vec{e}_\rho \cdot (V_r \vec{e}_\rho + V_\varphi \vec{e}_\varphi) = \rho V_r \\ \implies \cos \alpha &= \frac{V_r}{\sqrt{V_r^2 + V_\varphi^2}} = \frac{-kbe^{-kt}}{kbe^{-kt} \sqrt{2}} = -\frac{\sqrt{2}}{2} \end{aligned}$$

ce qui donne $\alpha = -\frac{\pi}{4} + k\pi$. On note que l'angle entre l'accélération et la vitesse ne dépend pas du temps et la connaissance de l'un des vecteurs à tout moment permet de déduire l'autre.

- c- La nature du mouvement est déterminée par le signe de $d\|\vec{V}(M/\mathcal{R})\|/dt$. Comme cette dernière expression est négative,

$$\frac{d\|\vec{V}(M/\mathcal{R})\|}{dt} = -\sqrt{2}k^2be^{-kt} < 0 \implies \|\vec{V}(M/\mathcal{R})\| \searrow$$

le module de la vitesse décroît avec le temps ce qui implique que le mouvement est retardé ou décéléré.

3. **a-** Déterminons les composantes polaires de l'accélération :

$$\begin{aligned}\vec{\gamma}(M/\mathcal{R}) &= \left. \frac{d\vec{V}(M/\mathcal{R})}{dt} \right|_{\mathcal{R}} = -k^2 b e^{-kt} (-\vec{e}_\rho + \vec{e}_\varphi) + k b e^{-kt} (-\dot{\varphi} \vec{e}_\varphi - \dot{\varphi} \vec{e}_\rho) \\ &= -2k^2 b e^{-kt} \vec{e}_\varphi\end{aligned}$$

ce qui permet de déduire que la composante radiale de l'accélération est nulle alors que la composante orthoradiale est $-2k^2 b e^{-kt}$.

- b-** Comme seule la composante orthoradiale est non nulle et négative puisque k, b sont des constantes positives, alors l'accélération est colinéaire avec \vec{e}_φ et dirigée dans le sens opposé.
4. **a-** On sait que $\vec{V}(M/\mathcal{R})$ est tangent à la trajectoire au point M et que le vecteur $\vec{\tau}$ est le vecteur unitaire de la direction de $\vec{V}(M/\mathcal{R})$, d'où

$$\vec{\tau} = \frac{\vec{V}(M/\mathcal{R})}{\|\vec{V}(M/\mathcal{R})\|} = \frac{k b t e^{-kt} (-\vec{e}_\rho + \vec{e}_\varphi)}{\sqrt{2} k b t e^{-kt}} = -\frac{\sqrt{2}}{2} (\vec{e}_\rho - \vec{e}_\varphi).$$

Comme la base de Fresnet est formée par $(\vec{\tau}, \vec{n}, \vec{k})$, alors

$$\vec{n} = \vec{k} \wedge \vec{\tau} = -\frac{\sqrt{2}}{2} (\vec{e}_\rho + \vec{e}_\varphi)$$

- b-** Pour retrouver les composantes de l'accélération dans la base de Fresnet, il suffit de projeter $\vec{\gamma}(M/\mathcal{R})$ dans cette base, ce qui donne

$$\begin{aligned}\gamma_\tau &= \vec{\gamma}(M/\mathcal{R}) \cdot \vec{\tau} = -2k^2 b e^{-kt} \vec{e}_\varphi \cdot \left[-\frac{\sqrt{2}}{2} (\vec{e}_\rho - \vec{e}_\varphi) \right] = -\sqrt{2} k^2 b e^{-kt} \\ \gamma_n &= \vec{\gamma}(M/\mathcal{R}) \cdot \vec{n} = -2k^2 b e^{-kt} \vec{e}_\varphi \cdot \left[-\frac{\sqrt{2}}{2} (\vec{e}_\rho + \vec{e}_\varphi) \right] = \sqrt{2} k^2 b e^{-kt}.\end{aligned}$$

- c-** Pour déterminer le rayon de courbure de la trajectoire au point M , nous disposons de deux façons de le faire. La première est d'utiliser l'expression de la composante normale de l'accélération dans la base de Fresnet

$$\gamma_n = \frac{\|\vec{V}(M/\mathcal{R})\|^2}{R} \implies R = \frac{\|\vec{V}(M/\mathcal{R})\|^2}{\gamma_n} = \frac{2k^2 b^2 e^{-2kt}}{\sqrt{2} k^2 b e^{-kt}} = \sqrt{2} b e^{-kt};$$

La deuxième méthode consiste à utiliser la relation

$$R = \frac{\|\vec{V}(M/\mathcal{R})\|^3}{\|\vec{V}(M/\mathcal{R}) \wedge \vec{\gamma}(M/\mathcal{R})\|} = \sqrt{2} b e^{-kt}.$$

On note que $R \rightarrow 0$ quand $t \rightarrow +\infty$.

2.2.6 Corrigé : Abscisse curviligne

Le point M décrit un cercle de centre O et de rayon r avec une vitesse $\vec{V}(M/\mathcal{R})$ de module

$$V = \|\vec{V}(M/\mathcal{R})\| = \frac{V_0}{1 + \alpha t}$$

V_0 et α sont des constantes positives.

1. Calculons l'abscisse curviligne $s(t)$, sachant que

$$\begin{aligned} ds(t) = V dt &\implies ds(t) = \frac{V_0 dt}{1 + \alpha t} \\ s(t) &= \frac{V_0}{\alpha} \ln(1 + \alpha t) + K \end{aligned}$$

avec $K = s(0) = 0$, ce qui donne

$$s(t) = \frac{V_0}{\alpha} \ln(1 + \alpha t)$$

2. L'abscisse curviligne au premier tour est égale à $s(T) = 2\pi R$, ce qui donne pour la durée T

$$T = \frac{1}{\alpha} \left(e^{2\pi\alpha R/V_0} - 1 \right)$$

3. L'accélération s'exprime dans la base de Fresnet par

$$\vec{\gamma}(M/\mathcal{R}) = \gamma_\tau \vec{\tau} + \gamma_n \vec{n}$$

avec

$$\gamma_\tau = \frac{dV}{dt} = -\alpha \frac{V_0}{(1 + \alpha t)^2}$$

et comme on connaît le module de la vitesse et le rayon de la courbure alors

$$\gamma_n = \frac{V^2}{R} = \frac{V_0^2}{R(1 + \alpha t)^2}$$

ce qui donne pour l'accélération

$$\vec{\gamma}(M/\mathcal{R}) = -\alpha \frac{V_0}{(1 + \alpha t)^2} \vec{\tau} + \frac{V_0^2}{R(1 + \alpha t)^2} \vec{n}.$$

Dynamique d'un point matériel & Théorèmes généraux

3.1 Exercices

3.1.1 Exercice : Poussée d'Archimède

Un bateau de volume globale V_b et de masse volumique ρ_b est attaché à un port maritime. Le volume du bateau plongé dans l'eau est V_e . Soit ρ_e la masse volumique de l'eau. Quelle est la condition pour que le bateau flotte sur l'eau ?

3.1.2 Exercice : Particule chargée dans une région où règne un champ magnétique constant

Une particule M de charge q et de masse m est soumise à l'action d'un champ magnétique constant \vec{B} . Soit $\mathcal{R}(O, XYZ)$ un référentiel galiléen muni de la base orthonormée directe $(\vec{i}, \vec{j}, \vec{k})$ telle que $\vec{B} = B\vec{k}$. La vitesse initiale de la particule est $\vec{v}_0 = \vec{v}_{0\perp} + \vec{v}_{0//}$, telles que $\vec{v}_{0\perp} = v_{0x}\vec{i} + v_{0y}\vec{j}$, la projection de la vitesse sur le plan (OXY) , et $\vec{v}_{0//} = v_{0z}\vec{k}$, la composante de la vitesse parallèle au champ magnétique. On note $\omega_c = \frac{qB}{m}$.

On néglige l'action du poids devant l'action du champ magnétique.

1. Donner l'expression de la force \vec{F}_B à laquelle la particule est soumise par l'action du champ magnétique.
2. Appliquer le PFD et montrer que $\vec{v}_{//}$ est une constante du mouvement.
3. Exprimer $\left. \frac{d\vec{v}(M/\mathcal{R})}{dt} \right|_{\mathcal{R}}$ et déduire que le module $v = \|\vec{v}(M/\mathcal{R})\|$ est constant. En déduire que v_{\perp} est aussi une constante du mouvement.
4. Projeter le PFD dans la base cartésienne et déduire les équations différentielles en v_x , v_y et v_z .

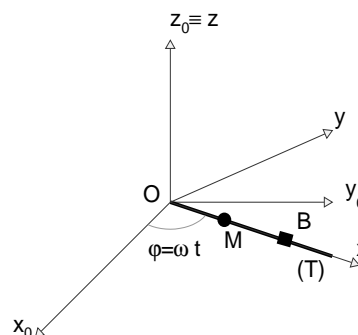
5. Résoudre les équations précédentes et montrer que les équations horaires du mouvement sont

$$\begin{cases} x &= \frac{v_{0\perp}}{\omega_c} \sin \omega_c t \\ y &= \frac{v_{0\perp}}{\omega_c} (1 - \cos \omega_c t) \\ z &= v_{0\parallel} t \end{cases}$$

avec $x(0) = y(0) = z(0) = 0$ et $\vec{v}_0 = \vec{v}_{0\perp} + \vec{v}_{0\parallel}$ avec $\vec{v}_{0\perp} = v_{0\perp} \vec{i}$. Quelle la nature de la trajectoire ?

3.1.3 Exercice : Masselotte en rotation sur une tige

Une masselotte ponctuelle M , de masse m , peut glisser sans frottement sur une tige (T) perpendiculaire en O à l'axe vertical Oz , voir figure ci-contre. Soit $\mathcal{R}_0(Ox_0y_0z_0)$ un repère galiléen fixe orthonormé direct. Soient $(\vec{i}_0, \vec{j}_0, \vec{k}_0)$ la base cartésienne associée. Soit $\mathcal{R}(Oxyz)$ un repère orthonormé lié à la tige (T) muni de la base $(\vec{i}, \vec{j}, \vec{k})$. L'axe Oz est entraîné par un moteur qui fait tourner la tige (T) à la vitesse angulaire constante ω dans le plan horizontal Ox_0y_0 . La masselotte est repérée par ses coordonnées polaires, (ρ, φ) , dans \mathcal{R}_0 .



A l'instant initial $t = 0$, la tige (T) est confondue avec l'axe Ox_0 et la masselotte est lancée depuis le point O avec une vitesse $\vec{v}_0 = v_0 \vec{i}$ où $v_0 > 0$.

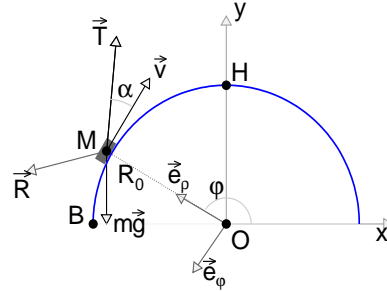
1. Effectuer le bilan des forces agissant sur M dans le repère \mathcal{R} et exprimer la relation fondamentale de la dynamique dans la base $(\vec{i}, \vec{j}, \vec{k})$.
2. Déterminer l'équation horaire du mouvement $\rho(t)$ et les composantes de la réaction de la tige (T) sur M .
3. Etablir la vitesse $\vec{V}(M/\mathcal{R}_0)$. Par application du théorème du moment cinétique en O dans \mathcal{R}_0 , retrouver les composantes de la réaction de (T) sur M .
4. A la distance D de O , on place au point B un obstacle (B) fixé sur (T). A l'instant t_B , la masselotte M vient buter sur (B). Si la tige effectue un tour complet en 16s, avec $v_0 = 0,393\text{m}\cdot\text{s}^{-1}$ et $D = 2.3\text{m}$, calculer t_B .
5. Exprimer la réaction \vec{R}_H de (B) sur M quand la masselotte est arrêtée par (B).

3.1.4 Exercice : Forces de frottement solide

Un homme tire une caisse M de bas en haut d'une colline dont la forme est assimilée à un cercle de rayon R_0 , de centre O . Il exerce une force de traction \vec{T} constante en

norme et faisant un angle α avec le sol, voir figure ci-contre.

1. Calculer le travail de \vec{T} sur le trajet.
2. Sachant que l'homme se déplace à une vitesse constante v_0 , déterminer la réaction normale du sol sur la caisse \vec{R}_N en fonction de $m, g, \varphi, T, \alpha, R_0$ et v_0 .
3. En utilisant la loi de Coulomb, $|\vec{R}_T| = f|\vec{R}_N|$, f étant une constante, déterminer le travail de la force de frottement.



3.1.5 Exercice : Force de frottement fluide

Un cycliste se déplace sur une ligne droite et fournit une puissance mécanique constante P . Les forces de frottement de l'air sont proportionnelles au carré de la vitesse du cycliste $\vec{F}_f = -kv\vec{v}$, k étant une constante positive. On néglige les forces de frottement du sol sur la roue. Le système formé par le cycliste et le vélo est considéré comme un point matériel. On choisit un axe horizontal Ox et le repère terrestre est supposé galiléen.

1. En appliquant le théorème de l'énergie cinétique dans sa forme différentielle, établir l'équation différentielle que vérifie le module de la vitesse v et montrer qu'elle peut se mettre sous la forme

$$mv^2 \frac{dv}{dx} = P - kv^3.$$

2. En posant $f(x) = P - kv^3$, déduire l'équation différentielle vérifiée par $f(x)$. Intégrer l'équation et déduire l'expression du module de la vitesse v en fonction de x , si le module de la vitesse initiale du cycliste est v_0 .

3.1.6 Exercice : Théorème de l'énergie mécanique

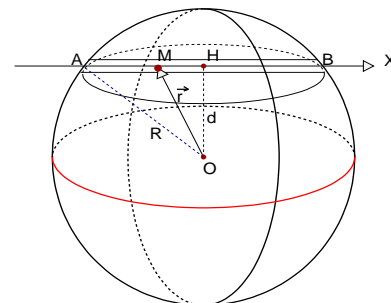
Soit M un véhicule que l'on considère, comme un point matériel, situé à l'intérieur de la Terre à une distance r de son centre. M subit l'attraction gravitationnelle de la masse de la sphère de rayon r concentrée en O . On considère que la forme de la Terre est sphérique et que sa masse volumique est constante. On note le rayon de la Terre par R_T . g_0 est l'accélération de la pesanteur à la surface de la Terre.

1. Montrer que l'attraction gravitationnelle peut se mettre sous la forme

$$\vec{F} = -mg_0 \frac{r}{R_T} \vec{e}_r.$$

où \vec{e}_r est le vecteur radial de la base sphérique. En déduire l'énergie potentielle E_p dont dérive \vec{F} . On prend $E_p(r=0) = 0$.

Soit un tunnel rectiligne AB ne traversant pas O et muni de l'axe HX , voir figure ci-contre. On note $OH = d$. Un véhicule assimilé à un point matériel de masse m glisse sans frottement dans le tunnel. Il part du point A de la surface terrestre sans vitesse initiale. On repère la position du véhicule dans le tunnel par $\vec{OM} = \vec{OH} + \vec{HM} = d \vec{k}_0 + \vec{x}$.



2. Calculer la vitesse du véhicule. En déduire son énergie cinétique.
3. Calculer l'énergie mécanique E_m et montrer qu'elle est constante. Quelle est sa valeur ?
4. Calculer la vitesse maximale du véhicule ?
5. En utilisant le théorème de l'énergie mécanique, établir l'équation différentielle. Résoudre l'équation et montrer que l'équation horaire est donnée par

$$x(t) = \sqrt{R_T^2 - d^2} \cos \sqrt{\left(\omega^2 + \frac{g_0}{R_T}\right)} t.$$

3.2 Corrigés

3.2.1 Corrigé : Poussée d'Archimède

Soit \mathcal{R} le repère lié au port qui est galiléen telle que l'accélération de la pesanteur est $\vec{g} = g\vec{k}$, où $(\vec{i}, \vec{j}, \vec{k})$ sa base cartésienne. Le bateau est attaché au port donc il est au repos et par conséquent la force de frottement fluide de l'eau sur le bateau est nulle. Aussi, les forces appliquées sur le bateau sont

- le poids : $\vec{P} = m_b \vec{g} = \rho_b V_b g \vec{k}$;
- la poussée d'Archimède \vec{F}_{ar} : elle est égale au poids du volume d'eau V_e et dirigée selon $-\vec{k}$; ce qui donne $\vec{F}_{ar} = -\rho_e V_e g \vec{k}$;

Comme le bateau est au repos, alors l'application du PFD donne

$$\vec{P} + \vec{F}_{ar} = \vec{0} \implies m_b \vec{g} - \rho_e V_e g \vec{k} = \rho_b V_b g \vec{k} - \rho_e V_e g \vec{k} = \vec{0} \implies \frac{\rho_b}{\rho_e} = \frac{V_e}{V_b}.$$

ce qui donne la condition pour que le bateau flotte sur l'eau.

3.2.2 Corrigé : Particule chargée dans une région où règne un champ magnétique constant

Une particule M de charge q et de masse m est soumise à l'action d'un champ magnétique constant \vec{B} . Soit $\mathcal{R}(O, XYZ)$ un référentiel galiléen muni de la base orthonormée directe $(\vec{i}, \vec{j}, \vec{k})$ telle que $\vec{B} = B\vec{k}$. La vitesse initiale de la particule est $\vec{v}_0 = \vec{v}_{0\perp} + \vec{v}_{0//}$, telles que $\vec{v}_{0\perp} = v_{0x}\vec{i} + v_{0y}\vec{j}$, la projection de la vitesse sur le plan (OXY) , et $\vec{v}_{0//} = v_{0z}\vec{k}$, la composante de la vitesse parallèle au champ magnétique. On note $\omega_c = \frac{qB}{m}$.

On néglige l'action du poids devant l'action du champ magnétique.

On note dans la suite $\vec{V}(M/\mathcal{R}) = \vec{v}$.

1. L'expression de la force \vec{F}_B est donnée par

$$\vec{F}_B = q\vec{v} \wedge \vec{B}.$$

2. Comme nous négligeons le poids de la particule chargée, la seule force qui s'exerce sur M est \vec{F}_B . \mathcal{R} est galiléen, alors le PFD dans \mathcal{R} donne

$$\vec{F}_B = m \left. \frac{d\vec{v}}{dt} \right|_{\mathcal{R}} \implies \left. \frac{d\vec{v}}{dt} \right|_{\mathcal{R}} = -\frac{qB}{m} \vec{k} \wedge \vec{v}.$$

Soit $\vec{v} = v_x\vec{i} + v_y\vec{j} + v_z\vec{k}$ avec $v_z = v_{//}$, alors

$$\begin{aligned} \vec{k} \wedge \vec{v} &= \vec{k} \wedge (v_x\vec{i} + v_y\vec{j} + v_{//}\vec{k}) \\ &= v_x\vec{j} - v_y\vec{i} \\ \implies \left. \frac{d\vec{v}}{dt} \right|_{\mathcal{R}} &= \dot{v}_x\vec{i} + \dot{v}_y\vec{j} + \dot{v}_z\vec{k} \\ &= -\frac{qB}{m} (v_x\vec{j} - v_y\vec{i}) \implies \dot{v}_z = 0 \implies v_z = v_{//} = \text{Constante} \end{aligned}$$

3. Nous avons établi que

$$\left. \frac{d\vec{v}}{dt} \right|_{\mathcal{R}} = -\frac{qB}{m} \vec{k} \wedge \vec{v}$$

sachant que la dérivée d'un vecteur quelconque \vec{A} dans \mathcal{R} avec $\vec{u}_A = \vec{A}/\|\vec{A}\|$ est donnée par

$$\left. \frac{d\vec{A}}{dt} \right|_{\mathcal{R}} = \frac{d\|\vec{A}\|}{dt} \vec{u}_A + \vec{\Omega}(\vec{A}/\mathcal{R}) \wedge \vec{A}.$$

En appliquant ce résultat à

$$\left. \frac{d\vec{v}}{dt} \right|_{\mathcal{R}} = -\frac{qB}{m} \vec{k} \wedge \vec{v}$$

on en déduit que $\frac{d\|\vec{v}\|}{dt} = 0 \implies \|\vec{v}\| = v$ est constant et que \vec{v} est en rotation dans \mathcal{R} avec le vecteur rotation $-\frac{qB}{m}\vec{k}$.

Comme $v^2 = v_{\perp}^2 + v_{//}^2$, d'une part, et v et $v_{//}$ sont constants, d'autre part, alors v_{\perp} est constant.

4. Développons le PFD dans la base cartésienne, sachant que $\vec{B} = B\vec{k}$

$$\begin{aligned} m\frac{dv_x}{dt}\vec{i} + m\frac{dv_y}{dt}\vec{j} + m\frac{dv_z}{dt}\vec{k} &= q\left(v_x\vec{i} + v_y\vec{j} + v_z\vec{k}\right) \wedge B\vec{k} \\ &= qBv_y\vec{i} - qBv_x\vec{j} \end{aligned}$$

ce qui donne

$$\begin{cases} \frac{dv_x}{dt} - \frac{qB}{m}v_y = 0 \\ \frac{dv_y}{dt} + \frac{qB}{m}v_x = 0 \\ \frac{dv_z}{dt} = 0 \end{cases}$$

On constate que les deux premières équations sont couplées, c'est à dire v_x et v_y figurent dans les deux équations. La composante de la vitesse selon Oz est constante et égale à la composante de la vitesse selon Oz à l'instant $t = 0$, $v_z = v_{0//}$.

5. Reprenons les équations précédentes en remplaçant $v_x = \dot{x}$, $v_y = \dot{y}$ et $v_z = \dot{z}$ ce qui donne en premier $z = v_{0//}t + K$ avec $K = z(0) = 0$. De même

$$\ddot{y} = -\frac{qB}{m}\dot{x} \implies \dot{y} = -\omega_c x + K$$

or $x(0) = 0$ et $\dot{y}_0 = 0$ alors $K = 0$

$$\ddot{x} = \omega_c \dot{y} = -\omega_c^2 x \implies \ddot{x} + \omega_c^2 x = 0$$

qui est une équation de second ordre à coefficients constants sans second membre. La solution est $x = A\sin(\omega_c t - \varphi_0)$ avec $x(0) = 0 = A\sin\varphi_0 \implies \varphi_0 = 0$, puisque $A \neq 0$, et $\dot{x}(0) = v_{0\perp} = A\omega_c \cos\varphi_0 \implies A = v_{0\perp}/\omega_c$ et la solution est

$$x(t) = \frac{v_{0\perp}}{\omega_c} \sin\omega_c t.$$

L'équation en y est alors

$$\dot{y} = -\omega_c x = -v_{0\perp} \sin\omega_c t \implies y = +\frac{v_{0\perp}}{\omega_c} \cos\omega_c t + K$$

or $y(0) = 0 \implies K = -\frac{v_{0\perp}}{\omega_c}$ ce qui donne finalement

$$\begin{cases} x = \frac{v_{0\perp}}{\omega_c} \sin\omega_c t \\ y = -\frac{v_{0\perp}}{\omega_c} (1 - \cos\omega_c t) \\ z = v_{//} t. \end{cases}$$

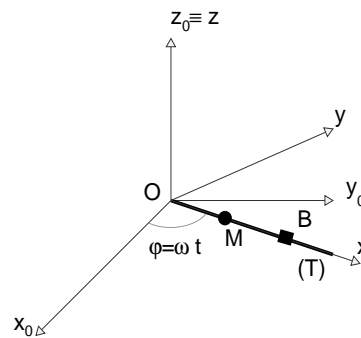
A partir des expressions précédentes, on a

$$x^2 + \left(y + \frac{v_{0\perp}}{\omega_c}\right)^2 = \frac{v_{0\perp}^2}{\omega_c^2} \quad \text{et} \quad z = v_{0\parallel} t$$

qui sont respectivement les équations d'un cercle de centre $(0, -\frac{v_{0\perp}}{\omega_c})$ et de rayon $\frac{v_{0\perp}}{\omega_c}$ dans le plan (Oxy) et d'un mouvement de translation rectiligne uniforme selon Oz . C'est un mouvement hélicoïdal et la trajectoire est une spirale autour de Oz .

3.2.3 Corrigé : Masselotte en rotation sur une tige

Une masselotte ponctuelle M , de masse m , peut glisser sans frottement sur une tige (T) perpendiculaire en O à l'axe vertical Oz , voir figure ci-contre. Soit $\mathcal{R}_0(Ox_0y_0z_0)$ un repère galiléen fixe orthonormé direct. Soient $(\vec{i}_0, \vec{j}_0, \vec{k}_0)$ la base cartésienne associée. Soit $\mathcal{R}(Oxyz)$ un repère orthonormé lié à la tige (T) muni de la base $(\vec{i}, \vec{j}, \vec{k})$. L'axe Oz est entraîné par un moteur qui fait tourner la tige (T) à la vitesse angulaire constante ω dans le plan horizontal Ox_0y_0 . La masselotte est repérée par ses coordonnées polaires, (ρ, φ) , dans \mathcal{R}_0 .



A l'instant initial $t = 0$, la tige (T) est confondue avec l'axe Ox_0 et la masselotte est lancée depuis le point O avec une vitesse $\vec{v}_0 = v_0 \vec{i}$ où $v_0 > 0$.

1. Dans le référentiel \mathcal{R} non galiléen, les forces appliquées à la masselotte sont
 - i- le poids $m\vec{g} = -mg\vec{k}$,
 - ii- la réaction de la tige qui est normale à celle-ci, et donc \perp à Ox , puisque les frottements sont négligeables, $\vec{R} = R_z\vec{k} + R_y\vec{j}$,
 - iii- la force d'inertie d'entraînement \vec{f}_{ie} à déterminer,
 - iv- la force d'inertie de Coriolis \vec{f}_{ic} à déterminer.

Pour exprimer le PFD dans \mathcal{R} , il faut donc expliciter les expressions des forces d'inertie.

Notons que \mathcal{R} et \mathcal{R}_0 ont la même origine. Le vecteur position de M est $\overrightarrow{OM} = \rho\vec{i}$ ce qui implique que

$$\vec{V}(M/\mathcal{R}) = \dot{\rho}\vec{i} \quad \text{et} \quad \vec{\gamma}(M/\mathcal{R}) = \ddot{\rho}\vec{i}.$$

\mathcal{R} est lié à la tige alors il est animé d'un mouvement de rotation uniforme; ce qui implique que $\vec{\Omega}(\mathcal{R}/\mathcal{R}_0) = \omega\vec{k}$. Ainsi,

$$\begin{aligned} \vec{V}_e &= \vec{\Omega}(\mathcal{R}/\mathcal{R}_0) \wedge \overrightarrow{OM} \\ &= \omega\vec{k} \wedge \rho\vec{i} = \rho\omega\vec{j} \end{aligned}$$

et

$$\begin{aligned}\vec{\gamma}_e &= \vec{\Omega}(\mathcal{R}/\mathcal{R}_0) \wedge \left(\vec{\Omega}(\mathcal{R}/\mathcal{R}_0) \wedge \overrightarrow{OM} \right) \\ &= \omega \vec{k} \wedge \rho \omega \vec{j} = -\rho \omega^2 \vec{i} \implies \vec{f}_{ie} = m \rho \omega^2 \vec{i} \text{ (centrifuge)}\end{aligned}$$

et

$$\begin{aligned}\vec{\gamma}_c &= 2\vec{\Omega}(\mathcal{R}/\mathcal{R}_0) \wedge \vec{V}(M/\mathcal{R}) \\ &= 2\omega \vec{k} \wedge \dot{\rho} \vec{i} = 2\dot{\rho} \omega \vec{j} \implies \vec{f}_{ic} = -2m\dot{\rho} \omega \vec{j}.\end{aligned}$$

Finalement, le PFD dans \mathcal{R} donne

$$\begin{aligned}m\vec{g} + \vec{R} + \vec{f}_{ie} + \vec{f}_{ic} &= m\vec{\gamma}(M/\mathcal{R}) \\ \implies -mg\vec{k} + R_y\vec{j} + R_z\vec{k} + m\rho\omega^2\vec{i} - 2m\dot{\rho}\omega\vec{j} &= m\ddot{\rho}\vec{i}\end{aligned}$$

2. L'équation du mouvement est obtenue en projetant le PFD sur \vec{i} , ce qui donne

$$\ddot{\rho} - \omega^2 \rho = 0.$$

C'est une équation différentielle du second ordre à coefficients constants et sans second membre. L'équation caractéristique est $r^2 - \omega^2 = 0 \implies r = \pm\omega$ et la solution est $\rho(t) = Ae^{\omega t} + Be^{-\omega t}$. A et B sont déterminées à partir des conditions initiales $\rho(0) = 0 \implies A + B = 0$ et $\dot{\rho}(0) = v_0 = \omega(A - B) \implies A = v_0/2\omega$ et $B = -v_0/2\omega$. Aussi la solution est

$$\rho(t) = \frac{v_0}{2\omega} (e^{\omega t} - e^{-\omega t}) = \frac{v_0}{\omega} \sinh(\omega t).$$

La réaction de la tige s'obtient en projetant le PFD respectivement sur les axes \vec{j} et \vec{k} , ce qui permet d'obtenir

$$R_z = mg \text{ et } R_y = 2m\dot{\rho}\omega.$$

3. calculons $\vec{V}(M/\mathcal{R}_0)$:

$$\begin{aligned}\vec{V}(M/\mathcal{R}_0) &= \vec{V}(M/\mathcal{R}) + \vec{V}_e \\ &= \dot{\rho}\vec{i} + \rho\omega\vec{j} \\ &= v_0 \left(\cosh(\omega t)\vec{i} + \sinh(\omega t)\vec{j} \right).\end{aligned}$$

Le moment cinétique de M par rapport à O dans \mathcal{R}_0 est donné par

$$\begin{aligned}\vec{\sigma}_O(M/\mathcal{R}_0) &= \overrightarrow{OM} \wedge m\vec{V}(M/\mathcal{R}_0) \\ &= \rho\vec{i} \wedge m \left(\dot{\rho}\vec{i} + \rho\omega\vec{j} \right) \\ &= m\rho^2\omega\vec{k}.\end{aligned}$$

Le théorème du moment cinétique par rapport à O dans \mathcal{R} est donné par

$$\begin{aligned} \left. \frac{d\vec{\sigma}_O(M/\mathcal{R}_0)}{dt} \right|_{\mathcal{R}} &= \overrightarrow{OM} \wedge (m\vec{g} + \vec{R}) \\ \implies 2m\rho\dot{\rho}\omega\vec{k} &= \rho\vec{i} \wedge (-mg\vec{k} + R_y\vec{j} + R_z\vec{k}) \\ \implies 2m\rho\dot{\rho}\omega\vec{k} &= m\rho g\vec{j} + \rho R_y\vec{k} - \rho R_z\vec{j} \end{aligned}$$

et en projetant sur les différents axes, on obtient

$$\begin{aligned} R_y &= 2m\rho\omega \\ R_z &= mg \end{aligned}$$

qui ne sont d'autres que les expressions déjà établies.

4. L'équation horaire donne

$$D = \frac{v_0}{\omega} \sinh \omega t_B \implies t_B = \frac{1}{\omega} \operatorname{argsh} \left(\frac{\omega D}{v_0} \right)$$

La tige effectue un tour complet, 2π , en $\Delta t_{tour} = 16s$ alors $\omega = 2\pi/\Delta t_{tour}$ ce qui donne

$$t_B = \frac{\Delta t_{tour}}{2\pi} \operatorname{argsh} \left(\frac{2\pi D}{v_0 \Delta t_{tour}} \right)$$

A.N. :

$$\begin{aligned} t_B &= \frac{16}{2 \times 3.141516} \operatorname{argsh} \left(\frac{2 \times 3.141516 \times 2.3}{0.393 \times 16} \right) \\ &\simeq 4s. \end{aligned}$$

5. Lorsque la masselotte est arrêtée par B , alors $\dot{\rho} = 0$ et partant de l'expression du PFD, en remplaçant $\dot{\rho} = 0$, on obtient

$$\begin{aligned} R_y &= 0 \\ R_z &= mg. \end{aligned}$$

Supplément à l'exercice 3

La réaction dont il est question dans l'exercice est $\vec{R}_H = R_y\vec{j}$. En fait, pour retrouver la composante de la réaction selon \vec{i} , il suffit de reprendre le PFD, d'ajouter la réaction de la butée selon \vec{i} , que l'on note \vec{R}_B , et de l'appliquer dans le référentiel relatif \mathcal{R} . Notons bien que la réaction de la barre sur la masselotte selon \vec{i} est toujours nulle en raison de l'absence des frottements. Aussi, nous avons

$$\vec{R} + \vec{R}_B + m\vec{g} + \vec{f}_{ie} + \vec{f}_{ic} = m\vec{\gamma}(M/\mathcal{R})$$

Sachant que la masselotte est arrêtée par la butée, ce qui implique qu'elle est à l'équilibre dans \mathcal{R} et donc $\vec{\gamma}(M/\mathcal{R}) = \vec{0}$ et $\vec{V}(M/\mathcal{R}) = \vec{0} \implies \dot{\rho} = 0 \implies \rho = D$, nous obtenons

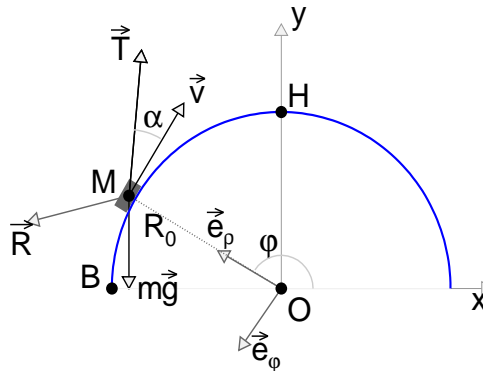
$$R_y \vec{j} + R_z \vec{k} + R_B \vec{i} - mg \vec{k} + mD\omega^2 \vec{i} = \vec{0}$$

ce qui implique que

$$\begin{cases} R_y &= 0 \\ R_z &= mg \\ R_B &= -mD\omega^2. \end{cases}$$

3.2.4 Corrigé : Forces de frottement solide

Un homme tire une caisse M de bas en haut d'une colline dont la forme est assimilée à un cercle de rayon R_0 , de centre O . Il exerce une force de traction \vec{T} constante en norme et faisant un angle α avec le sol, voir figure ci-contre.



Nous avons $\vec{\Omega}(\vec{e}_\rho/\mathcal{R}) = \dot{\varphi} \vec{k}$. Noter que $\dot{\varphi}$ est algébrique et négative et donc $\vec{V}(M/\mathcal{R}) = R_0 \dot{\varphi} \vec{e}_\varphi$ et $d\vec{l} = R_0 d\varphi \vec{e}_\varphi$ ont le bon sens implicitement.

- Calculons le travail de \vec{T} pour aller du bas de la colline, point $B(\varphi = \pi)$, vers le haut de la colline, le point $H(\varphi = \pi/2)$.

$$\begin{aligned} \delta W_B^H(\vec{T}) &= \vec{T} \cdot d\vec{l} \\ &= T (\sin\alpha \vec{e}_\rho - \cos\alpha \vec{e}_\varphi) \cdot (R_0 d\varphi) \vec{e}_\varphi \\ &= -R_0 T \cos\alpha d\varphi \implies W_B^H(\vec{T}) = \int_\pi^{\pi/2} \delta W_B^H(\vec{T}) = +\frac{\pi}{2} R_0 T \cos\alpha \end{aligned}$$

Le travail est moteur par rapport à M puisque ce dernier est déplacé vers le haut.

2. Si l'homme se déplace avec une vitesse constante v_0 , $\vec{v} = -v_0\vec{e}_\varphi$, la caisse se déplace aussi avec la même vitesse. Pour Déterminer la réaction R_N , nous appliquons le PFD.

Calculons l'accélération.

$\overline{OM} = R_0\vec{e}_\rho \implies \vec{v} = R_0\dot{\varphi}\vec{e}_\varphi$. Comme v est constant alors $R_0\dot{\varphi}$ est constant et $\dot{\varphi} = -v_0/R_0$. L'accélération de M est $\vec{\gamma} = -R_0\dot{\varphi}^2\vec{e}_\rho = -\frac{v_0^2}{R_0}\vec{e}_\rho$. Les forces appliquées à M sont

$$\vec{T} = T(\sin\alpha\vec{e}_\rho - \cos\alpha\vec{e}_\varphi)$$

$$\vec{R} = \vec{R}_N + \vec{R}_T = R_N\vec{e}_\rho + R_T\vec{e}_\varphi$$

$$\vec{P} = m\vec{g} = mg(-\sin(\pi - \varphi)\vec{e}_\rho + \cos(\pi - \varphi)\vec{e}_\varphi) = -mg(\sin\varphi\vec{e}_\rho + \cos\varphi\vec{e}_\varphi)$$

que \vec{g} fait un angle $\pi - \varphi$ avec \vec{e}_φ . Le PFD s'écrit comme suit

$$\begin{aligned} m\vec{\gamma} &= \vec{T} + \vec{R} + m\vec{g} \\ -m\frac{v_0^2}{R_0}\vec{e}_\rho &= T(\sin\alpha\vec{e}_\rho - \cos\alpha\vec{e}_\varphi) + R_N\vec{e}_\rho + R_T\vec{e}_\varphi - mg(\sin\varphi\vec{e}_\rho + \cos\varphi\vec{e}_\varphi) \\ &= (T\sin\alpha + R_N - mg\sin\varphi)\vec{e}_\rho - (T\cos\alpha - R_T + mg\cos\varphi)\vec{e}_\varphi. \end{aligned}$$

La projection selon \vec{e}_ρ nous permet d'avoir

$$T\sin\alpha + R_N - mg\sin\varphi = -m\frac{v_0^2}{R_0} \implies R_N = m\left(g\sin\varphi - \frac{v_0^2}{R_0}\right) - T\sin\alpha$$

3. Calculons le travail de la force de frottement $\vec{R}_T = f|\vec{R}_N|\vec{e}_\varphi$:

$$\begin{aligned} \delta W_B^H(\vec{R}_T) &= f|\vec{R}_N|\vec{e}_\varphi \cdot (+R_0d\varphi)\vec{e}_\varphi \\ &= +fR_0\left[m\left(g\sin\varphi - \frac{v_0^2}{R_0}\right) - T\sin\alpha\right]d\varphi \end{aligned}$$

avec

$$\begin{aligned} W_B^H(\vec{R}_T) &= \int_\pi^{\pi/2} \delta W_B^H(\vec{R}_T) \\ &= -fR_0\left[m\left(-g + \frac{\pi}{2}\frac{v_0^2}{R_0}\right) + T\frac{\pi}{2}\sin\alpha\right] \end{aligned}$$

3.2.5 Corrigé : Force de frottement fluide

Un cycliste se déplace sur une ligne droite et fournit une puissance mécanique constante P . Les forces de frottement de l'air sont proportionnelles au carré de la vitesse du cycliste $\vec{F}_f = -kv\vec{v}$, k étant une constante positive. On néglige les forces de frottement du sol sur la roue. Le système formé par le cycliste et le vélo est considéré comme un point matériel. On choisit un axe horizontal Ox et le repère terrestre est supposé galiléen.

1. Les forces qui sont appliquées au cycliste sont
 - le poids, perpendiculaire au déplacement et donc ne travaille pas et donc sa puissance est nulle ;
 - la réaction normale R_N , la réaction tangentielle est négligée car les frottements sont négligeables. Elle est normale au déplacement et donc ne travaille pas et sa puissance est nulle ;
 - la force de frottement visqueux $\vec{F} = -kv\vec{v}$.

Appliquons le théorème de l'énergie cinétique dans sa forme différentielle, exprimée en fonction des puissances :

$$\begin{aligned}\frac{dE_c}{dt} &= P(\vec{F}) + P(\text{mecanique}) \\ \frac{m}{2} \frac{dv^2}{dt} &= -kv\vec{v} \cdot \vec{v} + P \\ mv \frac{dv}{dt} &= P - kv^3 \\ mv \frac{dv}{dx} \frac{dx}{dt} &= P - kv^3 \\ mv^2 \frac{dv}{dx} &= P - kv^3\end{aligned}$$

qui n'est d'autre que l'équation recherchée.

2. En posant $f(x) = P - kv^3$, nous avons $\frac{df(x)}{dx} = -3kv^2 \frac{dv}{dx}$. Aussi, on a

$$\frac{-m}{3k} \frac{df(x)}{dx} = f(x) \implies \frac{df(x)}{dx} + \frac{3k}{m} f(x) = 0$$

qui est une équation différentielle de premier ordre sans second membre à coefficients constants. La solution est obtenue en séparant les variables

$$\frac{df(x)}{f(x)} = -\frac{3k}{m} dx \implies f(x) = Ae^{-\frac{3k}{m}x}$$

où A est une constante que l'on détermine des conditions initiales. En remplaçant $f(x)$ par son expression, on obtient

$$P - kv^3 = Ae^{-\frac{m}{3k}x} \implies v(x) = \left(\frac{P}{k} - \frac{A}{k} e^{-\frac{m}{3k}x} \right)^{1/3}$$

comme $v(x=0) = v_0$, alors $A = P - kv_0^3$ et la solution se met sous la forme

$$v(x) = \left[\frac{1}{k} \left(P - \left[P - kv_0^3 \right] e^{-\frac{m}{3k}x} \right) \right]^{1/3}$$

$\overrightarrow{OM} = \overrightarrow{OH} + \overrightarrow{HM} = d\vec{k}_0 + x\vec{u}$. La vitesse est égale à

$$\begin{aligned}\vec{V}(M/\mathcal{R}) &= \left. \frac{d\overrightarrow{OM}}{dt} \right|_{\mathcal{R}} \\ &= \left. \dot{x}\vec{u} + x \frac{d\vec{u}}{dt} \right|_{\mathcal{R}} = \dot{x}\vec{u} + x \left(\vec{\Omega}(\mathcal{R}_1/\mathcal{R}) \wedge \vec{u} \right) = \dot{x}\vec{u} + x\omega\vec{k} \wedge \vec{u}\end{aligned}$$

ce qui donne pour le module de la vitesse $V = |\vec{V}(M/\mathcal{R})| = \sqrt{\dot{x}^2 + x^2\omega^2}$ sachant que $\vec{u} \perp \vec{k}$.

L'énergie cinétique est égale à $E_c = \frac{1}{2}mV^2 = \frac{1}{2}m(\dot{x}^2 + x^2\omega^2)$.

3. L'énergie mécanique est donnée par $E_m = E_c + E_p$

$$\begin{aligned}E_m &= \frac{1}{2}m(\dot{x}^2 + x^2\omega^2) + mg_0 \frac{r^2}{2R_T} \\ &= \frac{1}{2}m(\dot{x}^2 + x^2\omega^2) + mg_0 \frac{x^2 + d^2}{2R_T}\end{aligned}$$

La seule force à laquelle est soumise M est la force gravitationnelle, qui est conservative, et comme E_m ne dépend pas explicitement du temps, alors elle est conservée.

La valeur de E_m est constante et égale à sa valeur à l'instant initial, sachant que $\dot{x}_0 = 0$ et $x_0 = \sqrt{R_T^2 - d^2}$,

$$\begin{aligned}E_m &= E_m(t=0) = \frac{1}{2}mx_0^2\omega^2 + mg_0 \frac{x_0^2 + d^2}{2R_T} \\ &= \frac{1}{2}m\omega^2 (R_T^2 - d^2) + mg_0 \frac{R_T}{2}\end{aligned}$$

4. La vitesse du véhicule M est maximale, son énergie cinétique aussi, si l'énergie potentielle du véhicule est minimale, car l'énergie mécanique est conservée. Rappelons que r varie entre d et R_T , $r \in [d, R_T]$, voir figure. Comme E_p est une fonction strictement croissante en fonction de r dans cet intervalle, alors E_p est minimale pour $r = d$ et donc

$$r = d \implies E_p(r = d) = E_p^{min} \quad \text{et} \quad E_c(r = d) = E_c^{max} = \frac{1}{2}mV_{max}^2$$

ce qui donne en utilisant $E_m = E_m^0 = E_p^{min} + E_c^{max}$,

$$\begin{aligned} E_c^{max} &= E_m^0 - E_p^{min} \\ &= \frac{1}{2}m\omega^2 (R_T^2 - d^2) + mg_0 \frac{R_T}{2} - mg_0 \frac{d^2}{2R_T} \\ \frac{1}{2}mV_{max}^2 &= \frac{1}{2}m (R_T^2 - d^2) \left(\omega^2 + \frac{g_0}{R_T} \right) \\ \Rightarrow V_{max} &= \sqrt{(R_T^2 - d^2) \left(\omega^2 + \frac{g_0}{R_T} \right)} \end{aligned}$$

5. L'énergie cinétique étant conservée, sa dérivée par rapport au temps est nulle

$$\begin{aligned} \frac{dE_m}{dt} &= m (\dot{x}\ddot{x} + \omega^2 x\dot{x}) + x\dot{x} \frac{mg_0}{R_T} \\ &= m\dot{x} \left[\ddot{x} + \left(\omega^2 + \frac{mg_0}{R_T} \right) x \right] = 0 \end{aligned}$$

$$\Rightarrow \ddot{x} + \left(\omega^2 + \frac{g_0}{R_T} \right) x = 0 \quad \text{sachant que} \quad m\dot{x} \neq 0$$

qui est une équation différentielle de second ordre à coefficients constants. Les racines de l'équation caractéristique sont des nombres complexes imaginaires purs $\pm i\sqrt{\omega^2 + \frac{g_0}{R_T}}$, ce qui donne pour solution

$$x(t) = A \cos \left[\sqrt{\omega^2 + \frac{g_0}{R_T}} t - \alpha_0 \right]$$

A et α_0 sont déterminées à partir des conditions initiales

$$\left. \begin{aligned} x(t=0) = x_0 &= \sqrt{R_T^2 - d^2} = A \cos \alpha_0 \\ \dot{x}(t=0) = 0 &= A \sqrt{\omega^2 + \frac{g_0}{R_T}} \sin \alpha_0 \end{aligned} \right\} \Rightarrow \alpha_0 = 0 \quad \text{et} \quad A = x_0 = \sqrt{R_T^2 - d^2}$$

d'où la solution

$$x(t) = \left(\sqrt{R_T^2 - d^2} \right) \cos \left[\sqrt{\omega^2 + \frac{g_0}{R_T}} t \right].$$

Mouvement dans un champ de force centrale

4.1 Exercices

4.1.1 Exercice : Energie mécanique et trajectoire

Considérons un point matériel M de masse m soumis à l'interaction gravitationnelle par une masse ponctuelle M_s située au point O . Soit le référentiel galiléen $\mathcal{R}(O, XYZ)$.

1. Montrer que le moment cinétique est conservé. En déduire que le mouvement est plan.

On choisit \mathcal{R} tel que le mouvement de M soit dans le plan (OXY) . On utilise dans la suite de l'exercice les coordonnées polaires (ρ, φ) .

2. Calculer l'énergie cinétique E_c et l'énergie potentielle E_p de M en prenant $\lim_{\rho \rightarrow +\infty} E_p(\rho) = 0$. En déduire que l'énergie mécanique de M est donnée par

$$E_m = \frac{1}{2}m\dot{\rho}^2 + \frac{mC^2}{2\rho^2} + \frac{K}{\rho}$$

en explicitant l'expression de K et de la constante des aires C .

3. On pose $\rho = \frac{1}{u}$. Retrouver l'expression de $E_m = f(u, \frac{du}{d\varphi})$.
4. En utilisant le théorème de l'énergie mécanique, montrer que l'équation du mouvement en $u(\varphi)$ est

$$\frac{d^2u}{d\varphi^2} + u = -\frac{K}{mC^2}$$

5. Résoudre l'équation du mouvement en $u(\varphi)$. En déduire que l'équation du mouvement en $\rho(\varphi)$ est de la forme

$$\rho = \frac{p}{1 + e\cos(\varphi - \varphi_0)}$$

Quelle est la nature de la trajectoire en précisant les expressions de p et de e ?

6. En utilisant l'expression de E_m en fonction de $u(\varphi)$, montrer que

$$E_m = \frac{GM_s m}{2p} (e^2 - 1).$$

Discuter la nature de la trajectoire en fonction de e et déduire le signe de E_m pour chaque type de trajectoire.

7. En utilisant la conservation de l'énergie mécanique, déduire que l'excentricité dans ce cas est donnée par

$$e = \sqrt{1 + \frac{pV_0^2}{GM_s} - \frac{2p}{\rho_0}}$$

où $\rho(t=0) = \rho_0$ et $|\vec{V}(M/\mathcal{R})|(t=0) = V_0$.

4.1.2 Exercice : Cas d'une trajectoire circulaire

On reprend les résultats de l'exercice précédent.

1. A quelle condition la trajectoire de M est circulaire? On suppose que cette condition est vérifiée dans la suite de l'exercice et on note le rayon de la trajectoire par $\rho = R$.
2. En utilisant le PFD, montrer que le mouvement circulaire est uniforme. En déduire que l'expression du module de la vitesse de M en fonction de R est donnée par

$$|\vec{V}(M/\mathcal{R})| = \sqrt{\frac{GM_s}{R}}.$$

3. Montrer que la période de révolution T de M est donnée par

$$T^2 = \frac{4\pi^2 R^3}{GM_s}.$$

Commenter ce résultat.

4. Montrer que l'énergie mécanique E_m dans ce cas vérifie les relations suivantes

$$E_m = -E_c = \frac{1}{2}E_p$$

où E_c et E_p sont respectivement les énergies cinétique et potentielle.

4.1.3 Exercice : Cas d'une trajectoire elliptique

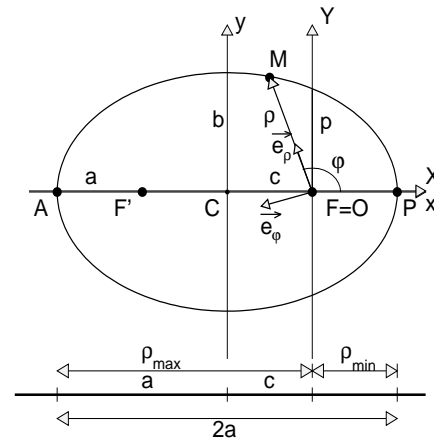
On utilise les résultats de l'exercice 1.

1. A quelle condition le mouvement de M est elliptique? On suppose que c'est le cas pour le reste de l'exercice avec $\varphi_0 = 0$.
2. La figure ci-contre, représente l'ellipse dans le référentiel \mathcal{R} où le foyer F de l'ellipse est confondu avec O . Soit $\mathcal{R}'(C, xyz)$ un référentiel immobile par rapport à \mathcal{R} , voir figure.

- Donner les équations de l'ellipse dans \mathcal{R} et dans \mathcal{R}' en fonction de p et de e .
- En utilisant les notations de la figure, montrer que les expressions des paramètres géométriques de l'ellipse sont

$$\begin{aligned}\rho_{min} &= p/(1+e) \\ \rho_{max} &= p/(1-e) \\ a &= p/(1-e^2) \\ b &= p/\sqrt{1-e^2} \\ c &= ep/(1-e^2)\end{aligned}$$

- Calculer les vitesses de M respectivement à l'apogée, A , et à la périégée, P en fonction de (p , e , G , M_s).
- En déduire que $E_m = -\frac{GM_s m}{2a}$.

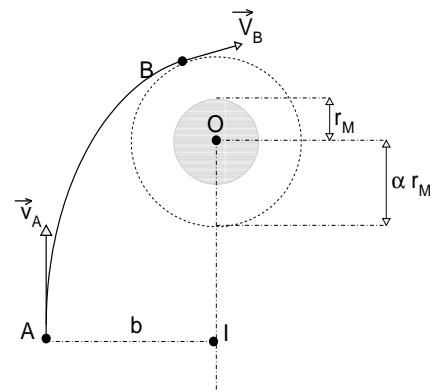


Dans la suite de la série, on utilise les résultats des exercices précédents sans les redémontrer.

4.1.4 Exercice : Mise en orbite d'une sonde spatiale

On souhaite mettre une sonde spatiale S de masse m_S en orbite autour de Mars. La vitesse de la sonde au point de lancement A est \vec{V}_A et présente un "paramètre d'impact" b , voir figure ci-contre.

- On suppose qu'au point A la sonde S est très éloignée de Mars et que l'on peut ainsi négliger l'énergie gravitationnelle. Calculer l'énergie mécanique de la sonde S au point A et déduire la nature de sa trajectoire.
- Calculer la constante des aires C en fonction de V_A et b .
- Sachant que la trajectoire d'approche est tangente au cercle de rayon αr_M en B , calculer le module de la vitesse en B , V_B , en fonction de V_A , r_M , α et b .



- Exprimer le paramètre d'impact b en fonction de r_M , V_A , la masse de Mars M_M et α . En déduire la valeur du paramètre d'impact b_o pour que la sonde se pose sur la surface de Mars.
- Déterminer le module de la vitesse V_{orb} d'un objet sur l'orbite circulaire de rayon αr_M .

6. On veut que la sonde passe sur l'orbite circulaire de rayon αr_M . Calculer la variation de vitesse à communiquer à la sonde au point B .

4.1.5 Exercice : Orbite géostationnaire

On rappelle qu'une orbite géostationnaire est celle d'un satellite restant toujours à la verticale d'un même point du globe terrestre.

On note par S le satellite que l'on considère comme un point matériel. La période de rotation de la Terre est $T = 86164s$, son rayon $R_T \simeq 6.4 \times 10^3 km$ et sa masse $M_T \simeq 6 \times 10^{24} kg$. La constante gravitationnelle est $G \simeq 6.7 \times 10^{-11} S.I.$.

1. Calculer la vitesse angulaire Ω_g d'un satellite sur l'orbite géostationnaire. Quel est le référentiel d'étude \mathcal{R}_g ? Est-il galiléen?
2. On se propose d'établir les expressions du rayon de l'orbite géostationnaire R_g ainsi que son altitude h_g .
 - a) Montrer que le mouvement du satellite est plan. Etablir l'expression de l'accélération du satellite $\vec{\gamma}(S/\mathcal{R}_g)$. En utilisant le PFD, déduire l'expression de R_g ainsi que celle de h_g . Faire leurs applications numériques.
 - b) En déduire la valeur de la vitesse $v_g = \|\vec{v}_g(S/\mathcal{R})\|$ du satellite sur l'orbite géostationnaire. Faire son application numérique.
 - c) Montrer que cette orbite est forcément dans le plan de l'équateur.

4.1.6 Exercice : orbite elliptique

Avant de placer un satellite sur une orbite géostationnaire, le lanceur des satellites, comme Ariane pour l'exemple, l'injecte à la périégée d'une orbite elliptique, dite orbite de transfert, à une altitude $h_0 = 200 km$ de la base de lancement et avec une vitesse, que l'on note v_0 , telle que l'apogée A de l'orbite de transfert soit sur l'orbite géostationnaire. Au moment où le satellite se trouve en A , on actionne des moteurs qui réajuste sa vitesse et le transfèrent sur l'orbite géostationnaire.

Les notations et les résultats de l'exercice précédents concernant une orbite géostationnaire sont utilisés sans démonstration.

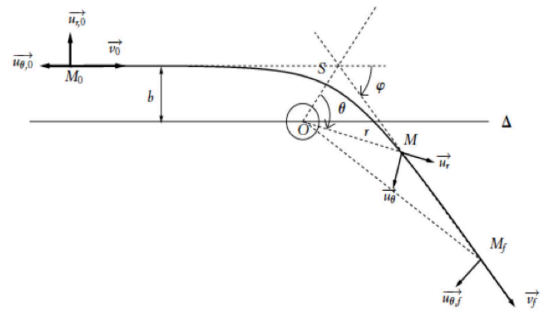
1. Déterminer les paramètres de l'ellipse : le demi grand-axe a , l'excentricité e et le paramètre p en fonction de R_T , h_0 et h_g . Faire leurs applications numériques.
2. En utilisant la formule de Binet de l'accélération, d'une part, et du PFD, d'autre part, établir la relation entre la constante des aires C en fonction de M_T , G et p .
3. En déduire la vitesse v_0 à donner au satellite lors de son lancement et la vitesse v_1 qu'il atteint à l'apogée A . Faire leurs applications numériques.

- Quelle est la différence des vitesses en A que doivent fournir les moteurs pour que le satellite soit placé sur son orbite géostationnaire ?
- En utilisant la troisième loi de Kepler, calculer le temps que passe le satellite sur l'orbite de transfert.

4.1.7 Exercice : Orbite hyperbolique

Une météorite M a, très loin de la Terre, une vitesse $\vec{v}_0 = v_0 \vec{u}_\Delta$ portée par une droite située à la distance b de l'axe (Δ) du centre de la Terre O , voir figure ci-contre. On note par m la masse du météorite, M_T la masse de la Terre, R_T son rayon et G la constante de gravitation universelle. On travaille dans le référentiel géocentrique, supposé galiléen. La position de M est repérée par les coordonnées polaires (r, θ) , $\vec{OM} = r\vec{u}_r$. La trajectoire du météorite est une branche d'hyperbole de foyer O , le centre de la Terre.

Noter bien que l'on utilise les notations $(\vec{u}_r, \vec{u}_\theta)$ pour la base polaire et (r, θ) les coordonnées correspondantes.



- Montrer que le moment cinétique de la météorite par rapport à O et son énergie mécanique sont conservés.
- En déduire l'expression de r_{min} , lorsque la météorite se trouve au sommet S de l'hyperbole, en fonction de v_0 , G , M_T et b .
- Déterminer la valeur minimale b_{min} de b pour que la météorite ne rencontre pas la Terre.
- Dans le cas où $b > b_{min}$, déterminer l'angle de déviation φ de la météorite.

4.2 Solutions

4.2.1 Corrigé : Energie mécanique et trajectoire

Le point M est soumis à l'interaction gravitationnelle.

- La seule force à laquelle M est soumise est une force centrale, alors son moment par rapport à O est nul étant donné que \vec{OM} est colinéaire à \vec{F} . Le théorème du moment cinétique permet d'écrire

$$\left. \frac{d\vec{\sigma}_0(M/\mathcal{R})}{dt} \right|_{\mathcal{R}} = \vec{\mathcal{M}}_O(\vec{F}) = \vec{0}$$

$$\implies \vec{\sigma}_0(M/\mathcal{R}) = \vec{\text{Const.}}$$

Comme le moment cinétique est constamment perpendiculaire à \overrightarrow{OM} , cela implique que le mouvement de M se déroule dans le plan perpendiculaire au moment cinétique.

2. Calculons la vitesse $\vec{V}(M/\mathcal{R})$, sachant que $\overrightarrow{OM} = \rho \vec{e}_\rho$

$$\begin{aligned}\vec{V}(M/\mathcal{R}) &= \left. \frac{d\overrightarrow{OM}}{dt} \right|_{\mathcal{R}} \\ &= \left. \dot{\rho} \vec{e}_\rho + \rho \frac{d\vec{e}_\rho}{dt} \right|_{\mathcal{R}} = \dot{\rho} \vec{e}_\rho + \rho \dot{\varphi} \vec{e}_\varphi.\end{aligned}$$

Ce qui donne pour l'énergie cinétique $E_c = \frac{1}{2}m(\dot{\rho}^2 + \rho^2\dot{\varphi}^2)$. L'énergie potentielle associée à l'interaction gravitationnelle est

$$\begin{aligned}dE_p &= -\vec{F} \cdot \vec{dl} = \frac{GM_s m}{\rho^2} \vec{e}_\rho \cdot (d\rho \vec{e}_\rho + \rho d\vec{e}_\rho) \\ &= \frac{GM_s m}{\rho^2} d\rho \implies E_p = -\frac{GM_s m}{\rho} + \text{Constante}\end{aligned}$$

et en prenant l'énergie potentielle de référence à l'infini nulle cela implique que la constante est nulle. Aussi, l'énergie mécanique est égale à

$$E_m = E_c + E_p = \frac{1}{2}m(\dot{\rho}^2 + \rho^2\dot{\varphi}^2) - \frac{GM_s m}{\rho}$$

Comme $|\vec{\sigma}_O(M/\mathcal{R})| = |\overrightarrow{OM} \wedge m\vec{V}(M/\mathcal{R})| = m\rho^2\dot{\varphi}$, cela donne

$$\begin{aligned}E_m &= \frac{1}{2}m\dot{\rho}^2 + \frac{1}{2}m\frac{\rho^4\dot{\varphi}^2}{\rho^2} - \frac{GM_s m}{\rho} \\ &= \frac{1}{2}m\dot{\rho}^2 + \frac{1}{2}\frac{\sigma_O^2(M/\mathcal{R})}{m\rho^2} - \frac{GM_s m}{\rho} \\ &= \frac{1}{2}m\dot{\rho}^2 + \frac{1}{2}\frac{mC^2}{\rho^2} + \frac{K}{\rho}\end{aligned}$$

avec $C = \rho^2\dot{\varphi}$ et $K = -GM_s m$.

3. On pose $\rho = \frac{1}{u}$, ce qui implique

$$\begin{aligned}\frac{d\rho}{dt} &= \frac{d\rho}{du} \frac{du}{d\varphi} \frac{d\varphi}{dt} \\ &= -\frac{1}{u^2} \frac{du}{d\varphi} \dot{\varphi} = -\rho^2 \dot{\varphi} \frac{du}{d\varphi} = -C \frac{du}{d\varphi}\end{aligned}$$

ce qui donne pour l'énergie mécanique

$$E_m = \frac{1}{2}mC^2 \left(\frac{du}{d\varphi} \right)^2 + \frac{mC^2}{2}u^2 + Ku.$$

4. Comme l'énergie mécanique ne dépend pas explicitement du temps, elle est conservée. Alors

$$\begin{aligned}
 \frac{dE_m}{dt} &= mC^2 \frac{du}{d\varphi} \frac{d^2u}{d\varphi^2} \dot{\varphi} + mC^2 u \frac{du}{d\varphi} \dot{\varphi} + K \frac{du}{d\varphi} \dot{\varphi} \\
 &= \dot{\varphi} mC^2 \frac{du}{d\varphi} \left[\frac{d^2u}{d\varphi^2} + u + \frac{K}{mC^2} \right] \\
 &= 0 \\
 \dot{\varphi} \neq 0 \quad \text{et} \quad \frac{du}{d\varphi} \neq 0 &\implies \frac{d^2u}{d\varphi^2} + u = -\frac{K}{mC^2} = \frac{GM_s}{C^2}
 \end{aligned}$$

qui est une équation différentielle de second ordre à coefficients constants avec second membre. La solution générale $u(\varphi)$ et la somme de la solution sans second membre, u_{ssm} , et d'une solution particulière u_p . Calculons la solutions sans second membre,

$$\frac{d^2u}{d\varphi^2} + u = 0$$

dont l'équation caractéristique est $r^2 + 1 = 0 \implies r_{1,2} = \pm i$ et donc la solution est

$$u_{ssm} = A_1 e^{-i\varphi} + A_2 e^{i\varphi} = A \cos(\varphi - \varphi_0).$$

On vérifie bien que $u_p = +\frac{GM_s}{C^2}$ est une solution particulière. Ainsi la solution générale est

$$u(\varphi) = u_{ssm} + u_p = A \cos(\varphi - \varphi_0) + \frac{GM_s}{C^2}.$$

où A et φ_0 sont définis à partir des conditions initiales. Comme $\rho = 1/u$, nous obtenons

$$\rho = \frac{\frac{C^2}{GM_s}}{1 + \frac{AC^2}{GM_s} \cos(\varphi - \varphi_0)} = \frac{p}{1 + e \cos(\varphi - \varphi_0)}$$

ce qui donne $p = \frac{C^2}{GM_s}$ et $e = \frac{AC^2}{GM_s}$. La trajectoire est une conique de paramètre p et d'excentricité e .

5. L'expression de l'énergie mécanique devient en utilisant $\frac{du}{d\varphi} = -e \sin(\varphi - \varphi_0)/p$

$$\begin{aligned}
 E_m &= \frac{mC^2}{2} \left(\frac{e^2 \sin^2(\varphi - \varphi_0)}{p^2} \right) + \frac{mC^2}{2} \left(\frac{1 + e \cos(\varphi - \varphi_0)}{p} \right)^2 - \\
 &\quad - GM_s m \left(\frac{1 + e \cos(\varphi - \varphi_0)}{p} \right) \\
 &= \frac{mC^2}{2p^2} (e^2 \sin^2(\varphi - \varphi_0) + 1 + 2e \cos(\varphi - \varphi_0) + e^2 \cos^2(\varphi - \varphi_0)) - \\
 &\quad - GM_s m \left(\frac{1 + e \cos(\varphi - \varphi_0)}{p} \right) \\
 &= \frac{GM_s m}{2p} (e^2 + 1 + 2e \cos(\varphi - \varphi_0) - 2 - 2e \cos(\varphi - \varphi_0)) \\
 &= \frac{GM_s m}{2p} (e^2 - 1)
 \end{aligned}$$

Nous avons vu que la nature de la trajectoire est une conique dont l'excentricité est e :

- Si $e=0 \implies$ un cercle et $E_m < 0$, un état lié, ρ est constant.
- Si $0 < e < 1 \implies$ une ellipse et $E_m < 0$, un état lié, $\rho \in [\rho_{min}, \rho_{max}]$
- Si $e=1 \implies$ une parabole $E_m = 0$, un état libre, $\rho \in [\rho_{min}, +\infty[$.
- Si $e > 1 \implies$ une hyperbole et $E_m > 0$, c'est un état libre, $\rho \in [\rho_{min}, +\infty[$.

6. L'énergie mécanique est conservée, alors

$$\begin{aligned}
 E_m &= E_m(t=0) = E_c(t=0) + E_p(t=0) \\
 &= \frac{1}{2} m V_0^2 - \frac{GM_s m}{\rho_0} \\
 &= \frac{GM_s m}{2p} (e^2 - 1) \implies e = \sqrt{1 + \frac{p V_0^2}{GM_s} - \frac{2p}{\rho_0}}
 \end{aligned}$$

4.2.2 Corrigé : Cas d'une trajectoire circulaire

On reprend les résultats de l'exercice précédent sans les redémontrer.

1. La condition pour que la trajectoire soit un cercle est $e = 0$, ce qui implique que $E_m < 0$.
 ρ est constant. Soit $\rho = R$ le rayon de la trajectoire.
2. La trajectoire est circulaire ce qui implique que la composante tangentielle de l'accélération est nulle, $\vec{\gamma}(M/\mathcal{R}) = \vec{\gamma}_n(M/\mathcal{R})$. Comme la force à laquelle le point matériel M est soumis est centrale, alors elle est colinéaire avec l'accélération, ce qui donne pour le PFD

$$|\vec{F}| = m |\vec{\gamma}_n(M/\mathcal{R})| \implies \frac{GM_s}{R^2} = m \frac{V^2(M/\mathcal{R})}{R} \implies |\vec{V}(M/\mathcal{R})| = \sqrt{\frac{GM_s}{R}}$$

3. La période de révolution T du point matériel M peut être obtenue par

$$T = \frac{2\pi R}{|\vec{V}(M/\mathcal{R})|} \implies T^2 = 4\pi^2 R^2 \frac{R}{GM_s} = \frac{4\pi^2 R^3}{GM_s}$$

Ce dernier résultat où le carré de la période de révolution est proportionnel au cube du rayon de la trajectoire vérifie bien la troisième loi de Kepler.

4. Calculons l'énergie mécanique E_m

$$\begin{aligned} E_m &= E_c + E_p \\ &= \frac{1}{2}mV^2(M/\mathcal{R}) - \frac{GM_s m}{R}. \end{aligned}$$

Si l'on remplace le module de la vitesse par son expression, on obtient

$$E_m = \frac{GM_s m}{2R} - \frac{GM_s m}{R} = -\frac{GM_s m}{2R} = E_p/2$$

alors que si l'on substitue GM_s/R par $V^2(M/\mathcal{R})$, on obtient

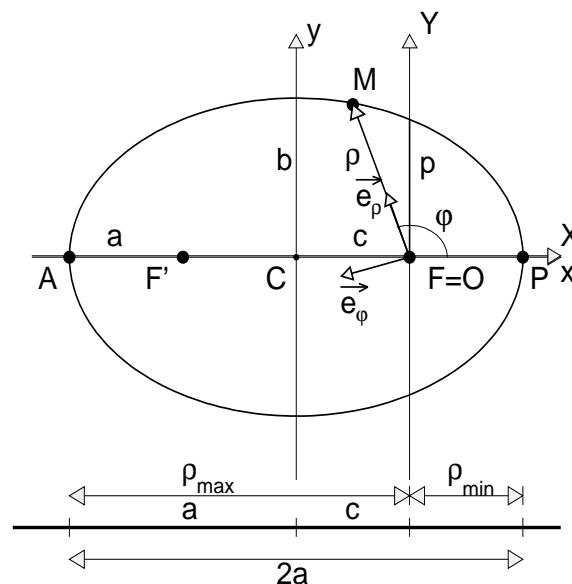
$$E_m = \frac{1}{2}mV^2(M/\mathcal{R}) - mV^2(M/\mathcal{R}) = -\frac{1}{2}mV^2(M/\mathcal{R}) = -E_c$$

on en déduit que $E_m = -E_c = E_p/2$.

4.2.3 Corrigé : Cas d'une trajectoire elliptique

On utilise les résultats de l'exercice 1 sans les redémontrer.

Les notations qui seront utilisées dans le reste de l'exercice sont celles de la figure ci-après



1. La condition pour que la trajectoire soit une ellipse est que l'excentricité vérifie $0 < e < 1$, ce qui donne aussi $E_m < 0$. Cette condition étant satisfaite dans la suite de l'exercice.
2. Calculons l'équation de la trajectoire dans le référentiel $\mathcal{R}(F, xyz)$, sachant que

$$\begin{cases} \rho^2 &= x^2 + y^2 \\ \rho &= p - e\rho\cos\theta = p - ex \end{cases}$$

ce qui donne

$$\begin{aligned} \rho^2 = (p - ex)^2 &\implies x^2 + y^2 = p^2 - 2epx + e^2x^2 \\ &\implies x^2(1 - e^2) + 2epx + y^2 = p^2 \\ &\implies x^2 + 2\frac{ep}{1-e^2}x + \frac{y^2}{1-e^2} = \frac{p^2}{1-e^2} \\ &\implies \left(x + \frac{ep}{1-e^2}\right)^2 + \frac{y^2}{1-e^2} = \frac{p^2}{1-e^2} + \frac{e^2p^2}{(1-e^2)^2} \\ &\implies \left(x + \frac{ep}{1-e^2}\right)^2 + \frac{y^2}{1-e^2} = \frac{p^2}{(1-e^2)^2} \end{aligned}$$

L'équation dans le référentiel $\mathcal{R}'(C, XYZ)$ s'obtient en procédant au changement de variable

$$\begin{cases} X &= x + \frac{ep}{1-e^2} \quad (e \neq 1) \\ Y &= y. \end{cases}$$

L'équation prend la forme suivante en divisant par $p^2/(1 - e^2)^2$,

$$\frac{X^2}{\frac{p^2}{(1-e^2)^2}} + \frac{Y^2}{\frac{p^2}{1-e^2}} = 1.$$

3. Calcul des paramètres géométriques de l'ellipse :

(a) $\underline{\rho_{min}}$:

$$\rho_{min} = \rho(\varphi = 0) \implies \rho_{min} = \frac{p}{1 + e\cos(0)} = \frac{p}{1 + e}$$

(b) $\underline{\rho_{max}}$:

$$\rho_{max} = \rho(\varphi = \pi) \implies \rho_{max} = \frac{p}{1 + e\cos(\pi)} = \frac{p}{1 - e}$$

(c) \underline{a} et \underline{b} : on utilise l'équation de la conique dans le référentiel $\mathcal{R}'(C, XYZ)$ ce qui permet d'écrire

$$\frac{X^2}{a^2} + \frac{Y^2}{b^2} = \frac{X^2}{\frac{p^2}{(1-e^2)^2}} + \frac{Y^2}{\frac{p^2}{1-e^2}} = 1 \implies a = \frac{p}{1 - e^2} \quad \text{et} \quad b = \frac{p}{\sqrt{1 - e^2}}.$$

(d) c : la distance du foyer de l'ellipse F au centre C est donnée par

$$c = a - \rho_{min} = a - \frac{p}{1+e} = a - a \frac{1-e^2}{1+e} = a - a(1-e) \implies c = ea = \frac{ep}{1-e^2}.$$

4. Calculons les vitesses V_A et V_P respectivement du point M à l'apogée et à la périégée. En effet, l'apogée et la périégée constituent les sommets de l'ellipse et donc la vitesse est orthoradiale en ces points, $\vec{V}(M/\mathcal{R}) \perp \vec{OM}$. Ainsi le moment cinétique de M en A est $|\vec{\sigma}_O(M=A)| = m\rho_{max}V_A = \frac{mp}{1-e}V_A$ et celui de M en P est $|\vec{\sigma}_O(M=P)| = m\rho_{min}V_P = \frac{mp}{1+e}V_P$. Or le moment cinétique est conservé et on a $|\vec{\sigma}_O| = mC = m\sqrt{pGM_s}$, ce qui donne

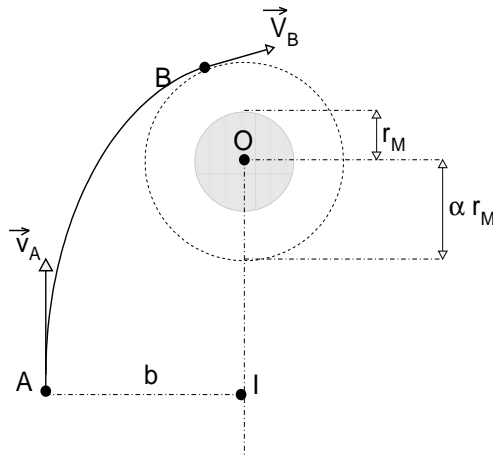
$$\begin{aligned} V_A &= \frac{C(1-e)}{p} = (1-e)\sqrt{\frac{GM_s}{p}} \\ V_P &= \frac{C(1+e)}{p} = (1+e)\sqrt{\frac{GM_s}{p}} \end{aligned}$$

5. Comme l'énergie mécanique est conservée, elle a la même valeur quelque soit la position de M sur l'ellipse. Calculons sa valeur au point P :

$$\begin{aligned} E_m &= E_c(M=P) + E_p(M=P) \\ &= \frac{1}{2}mV_P^2 - \frac{GM_s m}{\rho_{min}} \\ &= \frac{1}{2} \frac{GM_s m}{p} (1+e)^2 - \frac{GM_s m}{p} (1+e) \\ &= \frac{1}{2} \frac{GM_s m}{p} (1+e^2 + 2e - 2 - 2e) \\ &= -\frac{1}{2} GM_s m \frac{1-e^2}{p} = -\frac{GM_s m}{2a} \end{aligned}$$

4.2.4 Corrigé : Mise en orbite d'une sonde spatiale

On se propose d'étudier la mise en orbite autour de Mars d'une sonde S de masse m_S . La sonde est soumise à l'effet de l'attraction gravitationnelle de Mars. Le référentiel lié à Mars peut être considéré comme un référentiel galiléen. La vitesse de la sonde au point de lancement A est \vec{V}_A et présente un "paramètre d'impact" b , voir figure ci-après.



Les résultats des exercices précédents peuvent être utilisés sans démonstration.

1. L'effet de l'attraction gravitationnelle de Mars sur la sonde en A est négligeable alors l'énergie potentielle en ce point peut être considérée nulle. L'énergie mécanique est alors $E_m = \frac{1}{2}mV_A^2$. Comme l'énergie mécanique de la sonde est positive ce qui implique que $e > 1$, alors la trajectoire est une branche d'hyperbole dont le sommet est le point pour lequel la vitesse est orthoradiale (B) et le foyer est O .
2. La constante des aires C est calculée à partir du moment cinétique de S par rapport à O en A :

$$\begin{aligned}\vec{\sigma}_O &= \vec{OA} \wedge m_S \vec{V}_A \\ &= (\vec{OI} + \vec{IA}) \wedge m_S \vec{V}_A \\ &= \vec{OI} \wedge m_S \vec{V}_A \implies |\vec{\sigma}_O| = m_S b V_A \implies C = \frac{|\vec{\sigma}_O|}{m_S} = b V_A.\end{aligned}$$

3. Le moment cinétique est conservé car la force est centrale. Ainsi le moment cinétique de la sonde S en B , sachant que $\vec{V}_B \perp \vec{OB}$, puisque la trajectoire de la sonde en B est tangente au cercle,

$$|\vec{\sigma}_O| = m_S \alpha r_M V_B = m_S C = m_S b V_A \implies V_B = \frac{b V_A}{\alpha r_M}.$$

4. L'énergie mécanique en B est égale à

$$E_m(B) = \frac{1}{2}m_S V_B^2 - \frac{GM_M m_S}{\alpha r_M} = E_m(A) = \frac{1}{2}m_S V_A^2$$

$$\implies V_B = \sqrt{V_A^2 + \frac{2GM_M}{\alpha r_M}}$$

$$\text{or } b = \frac{\alpha r_M}{V_A} V_B = \alpha r_M \sqrt{1 + \frac{2GM_M}{\alpha r_M V_A^2}}$$

Pour que la sonde atterrisse sur la surface de Mars, la valeur b_o du paramètre d'impact est celle qui correspond à $\alpha = 1$, ce qui donne

$$b_o = r_M \sqrt{1 + \frac{2GM_M}{\alpha r_M V_A^2}}$$

5. On utilise le résultat de l'exercice 2 :

$$V_{orb} = \sqrt{\frac{GM_M}{\alpha r_M}}$$

6. Pour faire passer la sonde sur l'orbite circulaire de rayon αr_M , la variation de vitesse à communiquer à la sonde est

$$\Delta V = V_{orb} - V_B = \sqrt{\frac{GM_M}{\alpha r_M}} - \frac{bV_A}{\alpha r_M}$$

4.2.5 Corrigé : Orbite géostationnaire

On rappelle qu'une orbite géostationnaire est celle d'un satellite restant toujours à la verticale d'un même point du globe terrestre.

On note par S le satellite que l'on considère comme un point matériel. La période de rotation de la Terre est $T = 86164s$, son rayon $R_T \simeq 6.4 \times 10^3 km$ et sa masse $M_T \simeq 6 \times 10^{24} kg$. La constante gravitationnelle est $G \simeq 6.7 \times 10^{-11} S.I.$.

1. Comme le satellite doit rester toujours à la verticale d'un même point du globe terrestre, sa vitesse angulaire est la même que celle de la rotation de la Terre sur elle-même. Comme la période de rotation de la Terre est T , alors

$$\Omega_g = \frac{2\pi}{T} \implies \Omega_g = \frac{2 \times \pi}{86164} \simeq 7.3 \times 10^{-5} s^{-1}$$

Le référentiel d'étude R_g est le référentiel géocentrique. Il est galiléen car les distances parcourues par le satellite sont négligeables par rapport aux paramètres de la trajectoire de la Terre autour du soleil et donc R_g peut être considéré en translation rectiligne uniforme par rapport au référentiel héliocentrique (Copernic).

2. On se propose d'établir les expressions du rayon de l'orbite géostationnaire R_g ainsi que son altitude h_g .

- a) Le satellite est soumis à l'action de l'attraction gravitationnelle qui est une force centrale et donc le moment par rapport à l'origine O de \mathcal{R}_g , qui est confondu avec le centre de la terre, est nul. Grâce au théorème du moment cinétique, le moment cinétique du satellite par rapport à O dans \mathcal{R}_g est constant ce qui implique que la trajectoire a lieu dans le plan perpendiculaire au moment cinétique. Ce qui démontre bien que le mouvement est plan. Comme le mouvement est plan, on utilise les coordonnées polaires ρ et φ . Comme $\Omega_g = \dot{\varphi}$ est constante et le mouvement est circulaire de rayon R_g , alors

$$\overrightarrow{OM} = R_g \vec{e}_\rho \implies \vec{V}(S/\mathcal{R}_g) = R_g \Omega_g \vec{e}_\varphi \implies \vec{\gamma}(S/\mathcal{R}_g) = -R_g \Omega_g^2 \vec{e}_\rho.$$

Le PFD permet d'écrire

$$\begin{aligned} m \vec{\gamma}(S/\mathcal{R}_g) &= -G \frac{M_T m_S}{R_g^2} \vec{e}_\rho \\ \implies R_g \Omega_g^2 &= G \frac{M_t}{R_g^2} \implies R_g = \left(\frac{GM_T}{\Omega_g^2} \right)^{1/3} \end{aligned}$$

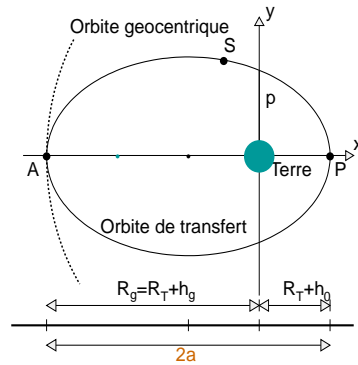
L'altitude est déduite comme suit $h_g = R_g - R_T$. Ce qui donne pour les applications numériques

$$R_g = \simeq 42253 \text{ km} \quad \text{et} \quad h_g \simeq 35853 \text{ km}.$$

- b) La vitesse du satellite est $v_g = R_g \Omega_g$. Son application numérique est $v_g \simeq 3.1 \text{ km s}^{-1}$.
- c) Le plan de l'orbite contient le centre de la Terre. Pour avoir comme axe de rotation l'axe des pôles, l'orbite doit être dans le plan de l'équateur.

4.2.6 Corrigé : orbite elliptique

Avant de placer un satellite sur une orbite géostationnaire, le lanceur des satellites, comme Ariane pour l'exemple, l'injecte à la périégée d'une orbite elliptique, dite orbite de transfert, à une altitude $h_0 = 200 \text{ km}$ de la base de lancement et avec une vitesse, que l'on note v_0 , telle que l'apogée A de l'orbite de transfert soit sur l'orbite géostationnaire. Au moment où le satellite se trouve en A , on actionne des moteurs qui réajuste sa vitesse et le transfèrent sur l'orbite géostationnaire, voir figure ci-contre.



Les notations et les résultats de l'exercice précédents concernant une orbite géostationnaire sont utilisés sans démonstration.

1. Comme le satellite est injecté à la périgée de l'orbite elliptique à la hauteur h_0 , et que la Terre occupe l'un des foyers de l'ellipse, alors

$$2a = h_0 + R_T + R_g$$

Notez bien que $\rho_{min} = R_T + h_0$ et $\rho_{max} = R_g$, et comme l'excentricité e de l'ellipse est donnée en fonction de ces deux quantités par

$$e = \frac{\rho_{max} - \rho_{min}}{\rho_{max} + \rho_{min}} = \frac{R_g - R_T - h_0}{R_g + R_T + h_0} = \frac{h_g - h_0}{h_g + 2R_T + h_0}.$$

Quant au paramètre p de l'ellipse, on l'obtient à partir de a et de e comme suit

$$p = a(1 - e^2).$$

Les applications numériques des différentes grandeurs calculées auparavant sont

$$a \simeq 24427\text{km} \quad e \simeq 0.73 \quad p \simeq 11417\text{km}.$$

2. Rappelons que la seule force à laquelle le satellite est soumis est l'attraction gravitationnelle dont la forme est $\vec{F} = -\frac{GmM_T}{\rho^2} \vec{e}_\rho = -GM_T m u^2 \vec{e}_\rho$ où $u = 1/\rho$ et m la masse du satellite. Le PFD écrit avec la formule de Binet est

$$m\vec{\gamma}(S/\mathcal{R}) = -mC^2 \left(\frac{d^2u}{d\varphi^2} + u \right) \vec{e}_\rho = -GmM_T u^2 \vec{e}_\rho \implies \frac{d^2u}{d\varphi^2} + u = \frac{GM_T}{C^2}.$$

La solution globale est la combinaison linéaire de la solution sans second membre $u_{ssm} = A \cos(\varphi - \varphi_0)$ et d'une solution particulière $u_p = \frac{GM_T}{C^2}$, où A et φ_0 sont des

1. La constante universelle de gravitation peut être notée soit par G soit par K_G .

constantes d'intégration. On prend $\varphi_0 = 0$, Ox confondu avec l'axe de l'ellipse, et la solution générale est

$$u = u_{ssm} + u_p = A \cos \varphi + \frac{GM_T}{C^2} = \frac{1}{\rho} \implies \rho = \frac{\frac{C^2}{GM_T}}{1 + A \frac{C^2}{GM_T} \cos \varphi} = \frac{p}{1 + e \cos \varphi}$$

ceci implique que

$$p = \frac{C^2}{GM_T} \implies C = \sqrt{pGM_T}.$$

3. Sachant que les vitesses sont perpendiculaires aux vecteurs positions respectivement à la périégée et à l'apogée implique que $\rho_{min}v_0 = \rho_{max}v_1$. De même le moment cinétique σ_0 du satellite en ces deux points est le même puisque ce dernier est constant, avec $\sigma_0 = mC = mv_0\rho_{min} = mv_1\rho_{max}$, ce qui implique que

$$v_0 = \frac{C}{\rho_{min}} = \frac{\sqrt{pGM_T}}{R_T + h_0} \quad \text{et} \quad v_1 = \frac{C}{\rho_{max}} = \frac{\sqrt{pGM_T}}{R_T + h_g}.$$

Les applications numériques sont données par

$$v_0 = \frac{\sqrt{11.5 \times 10^6 \times 6 \times 10^{24} \times 6.7 \times 10^{11}}}{6400 \times 10^3 + 200 \times 10^3} = 10265 \text{ms}^{-1}$$

$$v_1 = \frac{\sqrt{11.5 \times 10^6 \times 6 \times 10^{24} \times 6.7 \times 10^{11}}}{6400 \times 10^3 + 35.853 \times 10^3} = 1603 \text{ms}^{-1}.$$

4. La différence de vitesse que doit communiquer le moteur d'apogée est $v_g - v_1 \simeq 3100 - 1603 = 1397 \text{ms}^{-1}$.
5. La troisième loi de Kepler permet de relier la période sidérale T_s , et qui dans notre cas la période sur l'orbite de transfert

$$T_s^2 = a^3 4\pi^2 / (GM_T).$$

Comme le temps que va passer le satellite sur l'orbite est la moitié de la période, puisqu'il parcourt la distance entre la périégée et l'apogée, alors le temps de transfert t_{tr} est

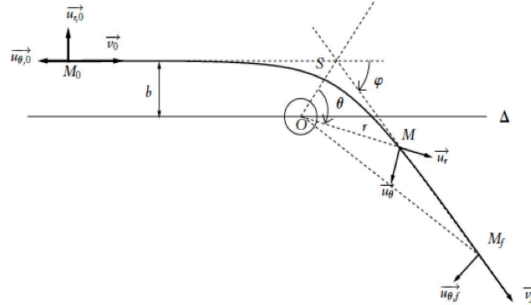
$$t_{tr} = \frac{T_s}{2} = a\pi \sqrt{\frac{a}{GM_T}} \simeq 5.2h.$$

4.2.7 Corrigé : Orbite hyperbolique

Corriger sur la figure les vecteurs de la base polaire à l'état initial $\vec{u}_{\theta,0}$ et $\vec{u}_{r,0}$. En effet, $\vec{u}_{\theta,0}$ est perpendiculaire à \vec{u}_{Δ} . Noter bien aussi que les états initial et final sont très loins de O , ce qui permet de considérer dans ces cas que $r \rightarrow \infty$ et donc l'énergie potentielle négligeable.

Une météorite M a, très loin de la Terre, une vitesse $\vec{v}_0 = v_0 \vec{u}_\Delta$ portée par une droite située à la distance b de l'axe (Δ) du centre de la Terre O , voir figure ci-contre. On note par m la masse du météorite, M_T la masse de la Terre, R_T son rayon et G la constante de gravitation universelle. On travaille dans le référentiel géocentrique, supposé galiléen. La position de M est repérée par les coordonnées polaires (r, θ) , $\overrightarrow{OM} = r\vec{u}_r$. La trajectoire du météorite est une branche d'hyperbole de foyer O , le centre de la Terre.

Noter bien que l'on utilise les notations $(\vec{u}_r, \vec{u}_\theta)$ pour la base polaire et (r, θ) les coordonnées correspondantes.



1. Etant donnée que la seule force à laquelle est soumise la météorite est l'attraction gravitationnelle et que cette dernière est centrale et son support passe par O alors son moment est nul ce qui implique que le moment cinétique $\vec{\sigma}_o(M/\mathcal{R})$ est constant tout au long du mouvement. Nous avons ainsi

$$\vec{\sigma}_o(M/\mathcal{R}) = mr^2\dot{\theta}\vec{k} = \text{Cst} = \overrightarrow{OM}_0 \wedge \vec{v}_0 = \|\overrightarrow{OM}_0\|mv_0\sin(\widehat{\overrightarrow{OM}_0, \vec{v}_0})\vec{k} = mv_0b\vec{k}$$

$$\text{où } \vec{k} = \vec{u}_r \wedge \vec{u}_\theta \text{ et } \sin(\widehat{\overrightarrow{OM}_0, \vec{v}_0}) = \sin\left[\pi - (\widehat{\overrightarrow{OM}_0, \vec{v}_0})\right] = b/\|\overrightarrow{OM}_0\|.$$

De plus l'attraction gravitationnelle est conservative et le potentiel dont elle dérive est égal à $U(r) = -GM_Tm/r$. Aussi, très loin de la Terre, l'énergie potentielle est négligeable, $U(r) \rightarrow 0$, et donc l'énergie mécanique est égale à l'énergie cinétique comme suit

$$E_m = \frac{1}{2}mv_0^2.$$

2. Lorsque la météorite se trouve au sommet S , la vitesse $\vec{V}(M/\mathcal{R}) = \vec{v} \perp \overrightarrow{OS}$. Sachant que $r_{\min} = \|\overrightarrow{OS}\|$ et $\sigma_o = mr_{\min}v = mv_0b \implies v = v_0b/r_{\min}$, cela implique

$$\begin{aligned} E_m &= \frac{1}{2}mv^2 - \frac{GM_Tm}{r_{\min}} = \frac{1}{2}mv_0^2 \\ \implies \frac{v_0^2b^2}{r_{\min}^2} - 2\frac{GM_T}{r_{\min}} &= v_0^2 \\ \implies r_{\min}^2 + 2\frac{GM_T}{v_0^2}r_{\min} - b^2 &= 0 \end{aligned}$$

dont la seule solution acceptable est la racine positive, étant donné que $r_{min} > 0$:

$$r_{min} = -\frac{GM_T}{v_0^2} + \sqrt{\left(\frac{GM_T}{v_0^2}\right)^2 + b^2}.$$

3. La météorite ne rencontre pas la Terre si $r_{min} > R_T$, ce qui implique que

$$\begin{aligned} b &> \sqrt{\left(R_T + \frac{GM_T}{v_0^2}\right)^2 - \left(\frac{GM_T}{v_0^2}\right)^2} \\ \implies b &> R_T \sqrt{1 + 2\frac{GM_T}{R_T v_0^2}} \end{aligned}$$

et la valeur minimale de b est

$$b_{min} = R_T \sqrt{1 + 2\frac{GM_T}{R_T v_0^2}}.$$

4. Pour calculer l'angle φ , on applique le PFD

$$\begin{aligned} m \frac{d\vec{v}}{dt} &= -\frac{GM_T m}{r^2} \vec{u}_r \\ &= +\frac{GM_T m}{r^2 \dot{\theta}} \frac{d\vec{u}_\theta}{d\theta} \Big|_{\mathcal{R}} \\ &= +\frac{GM_T m^2}{\sigma_o} \frac{d\vec{u}_\theta}{d\theta} = +\frac{GM_T m}{bv_0} \frac{d\vec{u}_\theta}{d\theta} \Big|_{\mathcal{R}} \end{aligned}$$

nous avon utilisé le fait que $\frac{d\vec{u}_\theta}{d\theta} \Big|_{\mathcal{R}} = -\vec{u}_r$. En intégrant cette équation entre l'état initial et l'état final, on obtient

$$\vec{v}_f - \vec{v}_0 = +\frac{GM_T}{bv_0} (\vec{u}_{\theta,f} - \vec{u}_{\theta,0}).$$

En projetant cet équation par \vec{u}_Δ , sachant que $\vec{v}_0 \cdot \vec{u}_\Delta = v_0$, $\vec{u}_{\theta,0} \cdot \vec{u}_\Delta = 0$, $\vec{u}_{r,f} \cdot \vec{u}_\Delta = \cos\varphi$ et $\vec{u}_{\theta,f} \cdot \vec{u}_\Delta = \cos(\varphi + \pi/2) = -\sin\varphi$, alors

$$v_f \cos\varphi - v_0 = -\frac{GM_T}{bv_0} \sin\varphi.$$

Comme l'énergie potentielle est négligeable aussi bien à l'état initial qu'à l'état final et comme l'énergie mécanique est conservée, alors

$$E_{m,0} = E_{m,f} \implies \frac{1}{2} m v_0^2 = \frac{1}{2} m v_f^2 \implies v_0 = v_f.$$

ce qui donne finalement

$$\begin{aligned}v_0(\cos\varphi - 1) &= -\frac{GM_T}{bv_0}\sin\varphi \\ \implies -2\sin\frac{\varphi}{2} &= -\frac{GM_T}{bv_0^2}2\sin\frac{\varphi}{2}\cos\frac{\varphi}{2} \\ \implies \operatorname{tg}\frac{\varphi}{2} &= +\frac{GM_T}{bv_0^2}.\end{aligned}$$

Deuxième approche pour cette dernière question : voir le cours - Mouvement hyperbolique

Nous avons $\cos\alpha = \frac{1}{e}$ où α est l'angle que fait la direction asymptotique avec l'axe Fx . Si l'on compare avec la figure de l'exercice, nous avons $2\alpha + \varphi = \pi \implies \alpha = \frac{\pi}{2} - \frac{\varphi}{2}$. De même nous avons

$$e^2 = 1 + \frac{2pE_0}{GMm}$$

avec $p = \sigma_0^2/(GMm) \implies p = mv_0^2b^2/(GM)$ et $E_0 = 1/2mv_0^2 \implies e^2 = 1 + \frac{v_0^4b^2}{(GM)^2}$. Or nous avons

$$\begin{aligned}\frac{1}{\cos^2\alpha} &= e^2 \\ \implies \frac{1}{\cos^2\alpha} - 1 &= \frac{v_0^4b^2}{(GM)^2} \\ \implies \operatorname{tg}^2\alpha &= \frac{v_0^4b^2}{(GM)^2} \\ \implies \operatorname{tg}^2\frac{\varphi}{2} &= \frac{v_0^4b^2}{(GM)^2} \implies \operatorname{tg}\frac{\varphi}{2} = +\frac{v_0^2b}{GM}\end{aligned}$$

nous avons retenu la solution positive car $0 < \varphi < \pi$ et qui n'est d'autre que le résultat obtenu.

Contrôle continu : Novembre 2013

EXERCICE 1 (6 points)

Dans un référentiel $\mathcal{R}(O, \vec{i}, \vec{j}, \vec{k})$, les coordonnées d'un point matériel M sont données par les fonctions du temps $x(t) = t$, $y(t) = t(t - 1)$ et $z(t) = 0$ où t est le temps.

- 1) Déterminer l'équation cartésienne de la trajectoire du point M . En déduire sa nature.
- 2) Déterminer les composantes et le module de la vitesse $\vec{V}(M/\mathcal{R})$ à l'instant t .
- 3) Déterminer l'accélération $\vec{\gamma}(M/\mathcal{R})$.
- 4) Discuter la nature du mouvement de M en fonction de t .
- 5) Déterminer les vecteurs de la base de Fresnet $(\vec{\tau}, \vec{n}, \vec{b})$, sachant que $\vec{b} = \vec{k}$.
- 6) En déduire les composantes tangentielle et normale de l'accélération du point M .
- 7) Déterminer le rayon de courbure de la trajectoire en fonction de t .

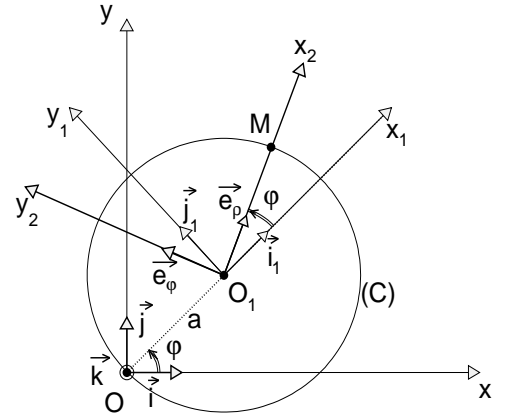
PROBLÈME (14 points)

Dans un repère $\mathcal{R}(O, XYZ)$ supposé fixe et muni de la base orthonormée directe $(\vec{i}, \vec{j}, \vec{k})$, un cercle (C) de centre O_1 et de rayon a passe par l'origine O . On désigne par $\mathcal{R}_1(O_1, X_1Y_1Z_1)$ le repère lié au cercle et muni de la base orthonormée directe $(\vec{i}_1, \vec{j}_1, \vec{k})$. Le cercle (C) tourne dans le plan (OXY) avec la vitesse angulaire constante ω telle que $\widehat{(\vec{i}, \vec{i}_1)} = \widehat{(\vec{j}, \vec{j}_1)} = \varphi(t) = \omega t$, comme l'indique la figure ci-dessous. Un point matériel M se déplace sur le cercle (C) avec une vitesse angulaire constante ω telle que $\widehat{(\vec{i}_1, \vec{e}_\rho)} = \widehat{(\vec{j}_1, \vec{e}_\varphi)} = \varphi(t) = \omega t$. On désigne par $\mathcal{R}_2(O_1, X_2Y_2Z)$ le repère lié au point M et muni de la base orthonormée directe $(\vec{e}_\rho, \vec{e}_\varphi, \vec{k})$.

Toutes les grandeurs vectorielles doivent être exprimées dans la base $(\vec{i}_1, \vec{j}_1, \vec{k})$.

I- Etude du mouvement de M dans \mathcal{R}

- 1) Exprimer les vecteurs \vec{e}_ρ et \vec{e}_φ en fonction des vecteurs \vec{i}_1 et \vec{j}_1 .
- 2) Déterminer le vecteur position \overrightarrow{OM} du point M .
- 3) En déduire la vitesse absolue et l'accélération absolue du point M .



II- Etude du mouvement de M dans \mathcal{R}_1

On suppose que $\mathcal{R}_1(O_1, \vec{i}_1, \vec{j}_1, \vec{k})$ est le repère relatif, $\mathcal{R}(O, \vec{i}, \vec{j}, \vec{k})$ étant le repère absolu.

- 1) Vérifier que le vecteur rotation $\vec{\Omega}(\mathcal{R}_1/\mathcal{R}) = \omega \vec{k}$.
- 2) Déterminer la vitesse relative $\vec{V}_r = \vec{V}(M/\mathcal{R}_1)$ et la vitesse d'entraînement \vec{V}_e du point M .
- 3) Déterminer l'accélération relative $\vec{\gamma}_r = \vec{\gamma}(M/\mathcal{R}_1)$, l'accélération d'entraînement $\vec{\gamma}_e$ et l'accélération de Coriolis $\vec{\gamma}_c$ du point M .
- 4) En déduire la vitesse absolue $\vec{V}(M/\mathcal{R})$ et l'accélération absolue $\vec{\gamma}(M/\mathcal{R})$ du point M . Comparer les résultats trouvés avec ceux calculés en **I-3**).

III- Etude du mouvement de M dans \mathcal{R}_2

On suppose dans ce cas que le repère $\mathcal{R}_2(O_2, \vec{e}_\rho, \vec{e}_\varphi, \vec{k})$ est le repère relatif, $\mathcal{R}(O, \vec{i}, \vec{j}, \vec{k})$ étant le repère absolu.

- 1) Déterminer $\vec{\Omega}(\mathcal{R}_2/\mathcal{R}_1)$. En déduire que $\vec{\Omega}(\mathcal{R}_2/\mathcal{R}) = 2\omega \vec{k}$.
- 2) Déterminer la vitesse relative $\vec{V}_r = \vec{V}(M/\mathcal{R}_2)$ et la vitesse d'entraînement \vec{V}_e du point M .
- 3) Déterminer l'accélération relative $\vec{\gamma}_r = \vec{\gamma}(M/\mathcal{R}_2)$, l'accélération d'entraînement $\vec{\gamma}_e$ et l'accélération de Coriolis $\vec{\gamma}_c$ du point M .
- 4) En déduire la vitesse absolue $\vec{V}(M/\mathcal{R})$ et l'accélération absolue $\vec{\gamma}(M/\mathcal{R})$ du point M . Comparer les résultats trouvés avec ceux calculés en **I-3**) et **II-4**). Que peut-on conclure ?

Corrigé Contrôle continu : Novembre 2013

Note : Deux méthodes sont proposées pour la solution de certaines questions. Pour éviter toute confusion à propos du barème, seule la première méthode est notée. Prière d'appliquer le même barème à la deuxième méthode.

EXERCICE 1 (6 points)

Les coordonnées d'un point M sont données dans le référentiel $\mathcal{R}(O, XYZ)$ par les fonctions du temps $x(t) = t$, $y = t(t - 1)$ et $z(t) = 0$ où t est le temps.

- 1) L'équation cartésienne de la trajectoire du point M est obtenue en exprimant $y = y(x)$:

0.75pt

$$\begin{cases} x(t) = t \\ y(t) = t(t - 1) = x(x - 1) \end{cases} \Rightarrow \boxed{y = x^2 - x} \quad \text{et} \quad z = 0. \quad \text{0.5pt}$$

C'est l'équation d'une parabole.

0.25pt

- 2) Calculons la vitesse $\vec{V}(M/\mathcal{R})$, sachant que le vecteur position est $\vec{OM} = x\vec{i} + y\vec{j}$

0.75pt

$$\begin{aligned} \vec{V}(M/\mathcal{R}) &= \left. \frac{d\vec{OM}}{dt} \right|_{\mathcal{R}} \\ \vec{V}(M/\mathcal{R}) &= \dot{x}\vec{i} + \dot{y}\vec{j} \\ &= \vec{i} + (2t - 1)\vec{j}. \quad \text{0.5pt} \end{aligned}$$

Le module de la vitesse est égal à

$$\begin{aligned} V &= \|\vec{V}(M/\mathcal{R})\| = \sqrt{\vec{V}(M/\mathcal{R}) \cdot \vec{V}(M/\mathcal{R})} \\ &= \sqrt{(\vec{i} + (2t - 1)\vec{j}) \cdot (\vec{i} + (2t - 1)\vec{j})} = \sqrt{1 + (2t - 1)^2} = \sqrt{4t^2 - 4t + 2}. \quad \text{0.25pt} \end{aligned}$$

- 3) L'accélération du point M par rapport à \mathcal{R} est donnée par

0.5pt

$$\begin{aligned} \vec{\gamma}(M/\mathcal{R}) &= \left. \frac{d\vec{V}(M/\mathcal{R})}{dt} \right|_{\mathcal{R}} \\ &= 2\vec{j}. \quad \text{0.5pt} \end{aligned}$$

- 4) Le module de la vitesse, $V = \sqrt{1 + (2t - 1)^2}$, varie avec le temps donc c'est un mouvement non uniforme.

0.5pt

1.5pt

Pour établir s'il est accéléré ou bien retardé, nous avons deux méthodes.

Méthode 1 : On utilise le produit scalaire entre l'accélération et la vitesse

$$\begin{aligned} \vec{V}(M/\mathcal{R}) \cdot \vec{\gamma}(M/\mathcal{R}) &= V \frac{dV}{dt} \\ &= (\vec{i} + (2t - 1)\vec{j}) \cdot 2\vec{j} \\ &= 2(2t - 1) \end{aligned}$$

ce qui implique que $\frac{dV}{dt}$ a le même signe que $(2t - 1)$:

$$\begin{cases} \frac{dV}{dt} \geq 0 \implies 2t - 1 \geq 0 \implies t \geq \frac{1}{2} & \text{mouvement accéléré} \quad \text{0.5pt} \\ \frac{dV}{dt} < 0 \implies 2t - 1 < 0 \implies 0 \leq t < \frac{1}{2} & \text{mouvement retardé ou décéléré} \quad \text{0.5pt} \end{cases}$$

Mouvement dans un champ de force centrale

Méthode 2 : On calcule directement la dérivée par rapport au temps du module de la vitesse V :

$$\begin{aligned}\frac{dV}{dt} &= \frac{d}{dt} \left[\sqrt{1 + (2t - 1)^2} \right] \\ &= \frac{2(2t - 1)}{\sqrt{1 + (2t - 1)^2}}\end{aligned}$$

on en déduit que $\frac{dV}{dt}$ a le même signe que $(2t - 1)$, ce qui donne

$$\begin{cases} \frac{dV}{dt} \geq 0 & \implies 2t - 1 \geq 0 \implies t \geq \frac{1}{2} & \text{mouvement accéléré} \\ \frac{dV}{dt} < 0 & \implies 2t - 1 < 0 \implies 0 \leq t < \frac{1}{2} & \text{mouvement retardé ou décéléré} \end{cases}$$

1pt

5) Les vecteurs de la base de Fresnet sont donnés par

$$\begin{aligned}\vec{\tau} &= \frac{\vec{V}(M/\mathcal{R})}{\|\vec{V}(M/\mathcal{R})\|} \\ &= \frac{\vec{i} + (2t - 1)\vec{j}}{\sqrt{1 + (2t - 1)^2}}. \quad \text{0.5pt}\end{aligned}$$

Le mouvement se fait dans le plan Oxy ce qui implique que $\vec{b} = \vec{k}$. D'où, l'expression de \vec{n} est égale à

$$\begin{aligned}\vec{n} &= \vec{k} \wedge \vec{\tau} \\ &= \vec{k} \wedge \frac{\vec{i} + (2t - 1)\vec{j}}{\sqrt{1 + (2t - 1)^2}} \\ &= \frac{-(2t - 1)\vec{i} + \vec{j}}{\sqrt{1 + (2t - 1)^2}}. \quad \text{0.5pt}\end{aligned}$$

1pt

6) Calcul de l'accélération tangentielle γ_t : deux méthodes

Méthode 1 : Connaissant l'expression de $\vec{\gamma}(M/\mathcal{R})$ et de $\vec{\tau}$, on déduit l'accélération tangentielle par

$$\begin{aligned}\gamma_t &= \vec{\gamma}(M/\mathcal{R}) \cdot \vec{\tau} \\ &= 2\vec{j} \cdot \frac{\vec{V}(M/\mathcal{R})}{\|\vec{V}(M/\mathcal{R})\|} \\ &= \frac{2(2t - 1)}{\sqrt{1 + (2t - 1)^2}}. \quad \text{0.5pt}\end{aligned}$$

Méthode 2 : On calcule l'accélération tangentielle à partir de la dérivée par rapport au temps du module de la vitesse

$$\begin{aligned}\gamma_t &= \frac{dV}{dt} \\ &= \frac{d}{dt} \left[\sqrt{1 + (2t - 1)^2} \right] \\ &= \frac{2(2t - 1)}{\sqrt{1 + (2t - 1)^2}}\end{aligned}$$

Calcul de l'accélération normale γ_n : deux méthodes

Méthode 1 : Connaissant $\vec{\gamma}(M/\mathcal{R})$ et \vec{n} , on déduit γ_n par

$$\begin{aligned} \gamma_n &= \vec{\gamma}(M/\mathcal{R}) \cdot \vec{n} \\ &= 2\vec{j} \cdot \frac{-(2t-1)\vec{i} + \vec{j}}{\sqrt{1+(2t-1)^2}} \\ &= \frac{2}{\sqrt{1+(2t-1)^2}}. \end{aligned} \quad \text{0.5pt}$$

Méthode 2 : On déduit γ_n à partir de $\vec{\gamma}(M/\mathcal{R})$ et γ_t par

$$\begin{aligned} \gamma_n &= \sqrt{\gamma^2(M/\mathcal{R}) - \gamma_t^2} \\ &= \sqrt{4 - \frac{4(2t-1)^2}{1+(2t-1)^2}} \\ &= \sqrt{\frac{4 - 4(2t-1)^2 + 4(2t-1)^2}{1+(2t-1)^2}} \\ &= \frac{2}{\sqrt{1+(2t-1)^2}}. \end{aligned}$$

0.5pt

7) Calcul du rayon de courbure R : deux méthodes

Méthode 1 : on utilise γ_n et on obtient

$$\begin{aligned} R = \frac{V^2}{\gamma_n} &= \frac{(1+(2t-1)^2) \times \left(\sqrt{1+(2t-1)^2}\right)}{2} \\ &= \frac{1}{2} (1+(2t-1)^2)^{3/2}. \end{aligned} \quad \text{0.5pt}$$

Méthode 2 : on utilise $\vec{V}(M/\mathcal{R})$ et $\vec{\gamma}(M/\mathcal{R})$ comme suit

$$\begin{aligned} R &= \frac{V^3}{\|\vec{V}(M/\mathcal{R}) \wedge \vec{\gamma}(M/\mathcal{R})\|} \\ &= \frac{(1+(2t-1)^2)^{3/2}}{\|2\vec{k}\|} = \frac{1}{2} (1+(2t-1)^2)^{3/2}. \end{aligned}$$

PROBLÈME (14 points)

Données du problème :

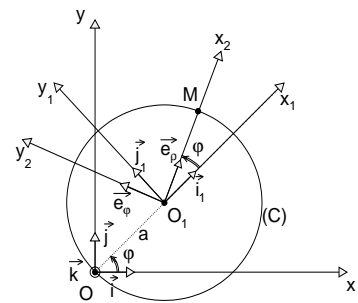
$\mathcal{R}(O, XYZ)$ est le référentiel fixe muni de la base $(\vec{i}, \vec{j}, \vec{k})$;

$\mathcal{R}_1(O_1, X_1Y_1Z_1)$ est un référentiel mobile muni de la base

$(\vec{i}_1, \vec{j}_1, \vec{k})$ tel que $(\widehat{\vec{i}, \vec{i}_1}) = (\widehat{\vec{j}, \vec{j}_1}) = \varphi(t) = \omega t$;

$\mathcal{R}_2(O_2, X_2Y_2Z_2)$ est un référentiel mobile muni de la base

$(\vec{e}_\rho, \vec{e}_\varphi, \vec{k})$ tel que $(\widehat{\vec{i}_1, \vec{e}_\rho}) = (\widehat{\vec{j}_1, \vec{e}_\varphi}) = \varphi(t) = \omega t$. ω est constante.



Toutes les grandeurs vectorielles doivent être exprimées dans la base $(\vec{i}_1, \vec{j}_1, \vec{k})$.

I- Etude du mouvement de M dans \mathcal{R}

1pt

- 1) Expressions de \vec{e}_ρ et \vec{e}_φ en fonction \vec{i}_1 et \vec{j}_1 :
nous projetons les deux vecteurs respectivement comme suit

$$\vec{e}_\rho = \cos\varphi\vec{i}_1 + \sin\varphi\vec{j}_1 \quad \text{0.5pt}$$

$$\vec{e}_\varphi = -\sin\varphi\vec{i}_1 + \cos\varphi\vec{j}_1 \quad \text{0.5pt}$$

0.5pt

- 2) Expression du vecteur position \overrightarrow{OM} de M :

$$\begin{aligned} \overrightarrow{OM} &= \overrightarrow{OO_1} + \overrightarrow{O_1M} = a\vec{i}_1 + a\vec{e}_\rho \\ &= a(\vec{i}_1 + \cos\varphi\vec{i}_1 + \sin\varphi\vec{j}_1) \\ &= a[(1 + \cos\varphi)\vec{i}_1 + \sin\varphi\vec{j}_1]. \quad \text{0.5pt} \end{aligned}$$

2.5pt

- 3) Expressions de la vitesse $\vec{V}(M/\mathcal{R})$ et de l'accélération $\vec{\gamma}(M/\mathcal{R})$:

$$\begin{aligned} \vec{V}(M/\mathcal{R}) &= \left. \frac{d\overrightarrow{OM}}{dt} \right|_{\mathcal{R}} \\ &= a \left[-\dot{\varphi}\sin\varphi\vec{i}_1 + (1 + \cos\varphi)\frac{d\vec{i}_1}{dt} \Big|_{\mathcal{R}} + \dot{\varphi}\cos\varphi\vec{j}_1 + \sin\varphi\frac{d\vec{j}_1}{dt} \Big|_{\mathcal{R}} \right] \\ &= a\omega [-2\sin\varphi\vec{i}_1 + (1 + 2\cos\varphi)\vec{j}_1]. \quad \text{1pt} \end{aligned}$$

et

$$\begin{aligned} \vec{\gamma}(M/\mathcal{R}) &= \left. \frac{d\vec{V}(M/\mathcal{R})}{dt} \right|_{\mathcal{R}} \\ &= a\omega^2 [-2\cos\varphi\vec{i}_1 - 2\sin\varphi\vec{j}_1 - 2\sin\varphi\vec{j}_1 - (1 + 2\cos\varphi)\vec{i}_1] \\ &= -a\omega^2 [(1 + 4\cos\varphi)\vec{i}_1 + 4\sin\varphi\vec{j}_1]. \quad \text{1.5pt} \end{aligned}$$

II- Etude du mouvement de M dans \mathcal{R}_1

- 1) Vérifions l'expression de $\vec{\Omega}(\mathcal{R}_1/\mathcal{R})$:

$$\vec{i}_1 = \cos\varphi\vec{i} + \sin\varphi\vec{j} \implies \left. \frac{d\vec{i}_1}{dt} \right|_{\mathcal{R}} = \dot{\varphi}\vec{j}_1 = \dot{\varphi}\vec{k} \wedge \vec{i}_1$$

comme

$$\left. \frac{d\vec{i}_1}{dt} \right|_{\mathcal{R}} = \left. \frac{d\vec{i}_1}{dt} \right|_{\mathcal{R}_1} + \vec{\Omega}(\mathcal{R}_1/\mathcal{R}) \wedge \vec{i}_1 = \vec{\Omega}(\mathcal{R}_1/\mathcal{R}) \wedge \vec{i}_1$$

en comparant cette dernière expression avec celle calculée auparavant, on en déduit que

$$\boxed{\vec{\Omega}(\mathcal{R}_1/\mathcal{R}) = \dot{\varphi} \vec{k}} \quad \text{0.5pt}$$

2) Expressions de $\vec{V}_r = \vec{V}(M/\mathcal{R}_1)$ et de \vec{V}_e de M :

1pt

$$\begin{aligned} \vec{V}_r &= \left. \frac{d\vec{O}_1\vec{M}}{dt} \right|_{\mathcal{R}_1} \\ &= \frac{d}{dt} \left[a \left(\cos\varphi \vec{i}_1 + \sin\varphi \vec{j}_1 \right) \right] \\ &= a\omega \left(-\sin\varphi \vec{i}_1 + \cos\varphi \vec{j}_1 \right). \end{aligned} \quad \text{0.5pt}$$

et

$$\begin{aligned} \vec{V}_e &= \vec{V}(O_1/\mathcal{R}) + \vec{\Omega}(\mathcal{R}_1/\mathcal{R}) \wedge \vec{O}_1\vec{M} \\ &= a\omega \vec{j}_1 + a\omega \vec{k} \wedge \left[\cos\varphi \vec{i}_1 + \sin\varphi \vec{j}_1 \right] \\ &= a\omega \left[-\sin\varphi \vec{i}_1 + (1 + \cos\varphi) \vec{j}_1 \right] \end{aligned}$$

3) Expressions de $\vec{\gamma}_r = \vec{\gamma}(M/\mathcal{R}_1)$, $\vec{\gamma}_e$ et de $\vec{\gamma}_c$:

1.5pt

$$\begin{aligned} \vec{\gamma}_r &= \left. \frac{d\vec{V}_r}{dt} \right|_{\mathcal{R}_1} \\ &= -a\omega^2 \left[\cos\varphi \vec{i}_1 + \sin\varphi \vec{j}_1 \right]. \end{aligned} \quad \text{0.5pt}$$

et

$$\begin{aligned} \vec{\gamma}_e &= \left. \frac{d\vec{V}(O/\mathcal{R})}{dt} \right|_{\mathcal{R}} + \left. \frac{d\vec{\Omega}(\mathcal{R}_1/\mathcal{R})}{dt} \right|_{\mathcal{R}} \wedge \vec{O}_1\vec{M} + \vec{\Omega}(\mathcal{R}_1/\mathcal{R}) \wedge (\vec{\Omega}(\mathcal{R}_1/\mathcal{R}) \wedge \vec{O}_1\vec{M}) \\ &= a\omega^2 \left[-\vec{i}_1 + \vec{k} \wedge \left(\vec{k} \wedge \vec{e}_\rho \right) \right] \\ &= a\omega^2 \left[-\vec{i}_1 - \vec{e}_\rho \right] \\ &= -a\omega^2 \left[(1 + \cos\varphi) \vec{i}_1 + \sin\varphi \vec{j}_1 \right]. \end{aligned} \quad \text{0.5pt}$$

et

$$\begin{aligned} \vec{\gamma}_c &= 2\vec{\Omega}(\mathcal{R}_1/\mathcal{R}) \wedge \vec{V}_r \\ &= 2a\omega^2 \vec{k} \wedge \left(-\sin\varphi \vec{i}_1 + \cos\varphi \vec{j}_1 \right) \\ &= -2a\omega^2 \left(\cos\varphi \vec{i}_1 + \sin\varphi \vec{j}_1 \right). \end{aligned} \quad \text{0.5pt}$$

4) Expressions de $\vec{V}_a = \vec{V}(M/\mathcal{R})$ et de $\vec{\gamma}_a = \vec{\gamma}(M/\mathcal{R})$:

1.5pt

$$\begin{aligned} \vec{V}_a &= \vec{V}_r + \vec{V}_e \\ &= a\omega \left(-\sin\varphi \vec{i}_1 + \cos\varphi \vec{j}_1 \right) + a\omega \left[-\sin\varphi \vec{i}_1 + (1 + \cos\varphi) \vec{j}_1 \right] \\ &= a\omega \left[-2\sin\varphi \vec{i}_1 + (1 + 2\cos\varphi) \vec{j}_1 \right] \end{aligned} \quad \text{0.5pt}$$

et

$$\begin{aligned}\vec{\gamma}_a &= \vec{\gamma}_r + \vec{\gamma}_e + \vec{\gamma}_c \\ &= -a\omega^2 (\cos\varphi \vec{i}_1 + \sin\varphi \vec{j}_1) - a\omega^2 [(1 + \cos\varphi)\vec{i}_1 + \sin\varphi \vec{j}_1] - 2a\omega^2 (\cos\varphi \vec{i}_1 + \sin\varphi \vec{j}_1) \\ &= -a\omega^2 [(1 + 4\cos\varphi)\vec{i}_1 + \sin\varphi \vec{j}_1]. \quad \text{0.5pt}\end{aligned}$$

On note que les résultats obtenus par décomposition des mouvements sont identiques à ceux obtenus par le calcul direct. 0.5pt

III- Etude du mouvement de M dans \mathcal{R}_2

1pt

1) Expression de $\vec{\Omega}(\mathcal{R}_2/\mathcal{R})$:

Méthode 1 :

Expression de $\vec{\Omega}(\mathcal{R}_2/\mathcal{R}_1)$:

$$\vec{e}_\rho = \cos\varphi \vec{i}_1 + \sin\varphi \vec{j}_1 \implies \left. \frac{d\vec{e}_\rho}{dt} \right|_{\mathcal{R}_1} = \dot{\varphi} \vec{e}_\varphi = \dot{\varphi} \vec{k} \wedge \vec{e}_\rho$$

comme

$$\left. \frac{d\vec{e}_\rho}{dt} \right|_{\mathcal{R}_1} = \left. \frac{d\vec{e}_\rho}{dt} \right|_{\mathcal{R}_2} + \vec{\Omega}(\mathcal{R}_2/\mathcal{R}_1) \wedge \vec{e}_\rho = \vec{\Omega}(\mathcal{R}_2/\mathcal{R}_1) \wedge \vec{e}_\rho$$

en comparant cette dernière expression avec celle calculée auparavant, on en déduit que

$$\vec{\Omega}(\mathcal{R}_2/\mathcal{R}_1) = \dot{\varphi} \vec{k}. \quad \text{0.5pt}$$

Comme $\vec{\Omega}(\mathcal{R}_1/\mathcal{R}) = \omega \vec{k}$ et $\vec{\Omega}(\mathcal{R}_2/\mathcal{R}_1) = \dot{\varphi} \vec{k}$ ce qui implique que $\vec{\Omega}(\mathcal{R}_2/\mathcal{R}) = \vec{\Omega}(\mathcal{R}_2/\mathcal{R}_1) +$

$\vec{\Omega}(\mathcal{R}_1/\mathcal{R}) = 2\omega \vec{k}$. 0.5pt

Méthode 2 :

$$\vec{e}_\rho = \cos(2\varphi) \vec{i} + \sin(2\varphi) \vec{j} \implies \left. \frac{d\vec{e}_\rho}{dt} \right|_{\mathcal{R}} = 2\dot{\varphi} (-\sin(2\varphi) \vec{i} + \cos(2\varphi) \vec{j}) = 2\omega \vec{e}_\varphi = 2\omega \vec{k} \wedge \vec{e}_\rho$$

avec $\vec{e}_\varphi = -\sin(2\varphi) \vec{i} + \cos(2\varphi) \vec{j}$. Comme

$$\left. \frac{d\vec{e}_\rho}{dt} \right|_{\mathcal{R}} = \left. \frac{d\vec{e}_\rho}{dt} \right|_{\mathcal{R}_1} + \vec{\Omega}(\mathcal{R}_2/\mathcal{R}) \wedge \vec{e}_\rho = \vec{\Omega}(\mathcal{R}_2/\mathcal{R}) \wedge \vec{e}_\rho$$

et en identifiant cette dernière expression à celle trouvée dans l'expression précédente, on déduit que

$$\vec{\Omega}(\mathcal{R}_2/\mathcal{R}) = 2\omega \vec{k}.$$

1pt

2) Expressions de $\vec{V}_r = \vec{V}(M/\mathcal{R}_2)$ et de \vec{V}_e de M :

$$\vec{V}_r = \left. \frac{d\vec{O}_1\vec{M}}{dt} \right|_{\mathcal{R}_2} = a \left. \frac{d\vec{e}_\rho}{dt} \right|_{\mathcal{R}_2} = \vec{0}. \quad \text{0.5pt}$$

et

$$\begin{aligned}
 \vec{V}_e &= \vec{V}(O_1/\mathcal{R}) + \vec{\Omega}(\mathcal{R}_2/\mathcal{R}) \wedge \overline{O_1M} \\
 &= a\omega\vec{j}_1 + 2a\omega\vec{k} \wedge \vec{e}_\rho \\
 &= a\omega\vec{j}_1 + 2a\omega \left(-\sin\varphi\vec{i}_1 + \cos\varphi\vec{j}_1 \right) \\
 &= a\omega \left[-2\sin\varphi\vec{i}_1 + (1 + 2\cos\varphi)\vec{j}_1 \right]. \quad \text{0.5pt}
 \end{aligned}$$

3) Expressions de $\vec{\gamma}_r = \vec{\gamma}(M/\mathcal{R}_2)$, $\vec{\gamma}_e$ et $\vec{\gamma}_c$:

1.5pt

$$\vec{\gamma}_r = \left. \frac{d\vec{V}(M/\mathcal{R}_2)}{dt} \right|_{\mathcal{R}_2} = \vec{0} \quad \text{0.5pt}$$

et

$$\begin{aligned}
 \vec{\gamma}_e &= \left. \frac{d\vec{V}(O_1/\mathcal{R})}{dt} \right|_{\mathcal{R}} + \left. \frac{d\vec{\Omega}(\mathcal{R}_2/\mathcal{R})}{dt} \right|_{\mathcal{R}} \wedge \overline{O_1M} + \vec{\Omega}(\mathcal{R}_2/\mathcal{R}) \wedge \left(\vec{\Omega}(\mathcal{R}_2/\mathcal{R}) \wedge \overline{O_1M} \right) \\
 &= -a\omega^2\vec{i}_1 + 2\omega\vec{k} \wedge \left(2\omega\vec{k} \wedge a\vec{e}_\rho \right) \\
 &= -a\omega^2\vec{i}_1 - 4a\omega^2\vec{e}_\rho = -a\omega^2 \left[(1 + 4\cos\varphi)\vec{i}_1 + 4\sin\varphi\vec{j}_1 \right] \quad \text{0.5pt}
 \end{aligned}$$

et

$$\vec{\gamma}_c = 2\vec{\Omega}(\mathcal{R}_2/\mathcal{R}) \wedge \vec{V}(M/\mathcal{R}_2) = \vec{0}. \quad \text{0.5pt}$$

5) Expressions de la vitesse absolue $\vec{V}_a = \vec{V}(M/\mathcal{R})$ et de $\vec{\gamma}_a = \vec{\gamma}(M/\mathcal{R})$:

1pt

$$\begin{aligned}
 \vec{V}_a &= \vec{V}(M/\mathcal{R}) = \vec{V}_r + \vec{V}_e \\
 &= a\omega \left[-2\sin\varphi\vec{i}_1 + (1 + 2\cos\varphi)\vec{j}_1 \right] \quad \text{0.5pt}
 \end{aligned}$$

et

$$\begin{aligned}
 \vec{\gamma}_a &= \vec{\gamma}_r + \vec{\gamma}_e + \vec{\gamma}_c \\
 &= -a\omega^2 \left[(1 + 4\cos\varphi)\vec{i}_1 + 4\sin\varphi\vec{j}_1 \right]. \quad \text{0.5pt}
 \end{aligned}$$

On constate de nouveau que \vec{V}_a et $\vec{\gamma}_a$ sont identiques aux expressions trouvées en **I-3**) et **II-**

4). **0.5pt**

On en conclut que les expressions de \vec{V}_a et de $\vec{\gamma}_a$ sont indépendantes du choix du référentiel relatif. Elles ne dépendent que du référentiel absolu. **0.5pt.**

Contrôle final : janvier 2014

Exercice

Soit $\mathcal{R}(Oxyz)$ un repère muni de la base cartésienne $(\vec{i}, \vec{j}, \vec{k})$. Une roue circulaire de rayon R et de centre C roule sans glisser² sur l'axe Ox tout en restant sur le plan Oxy , figure 4.1. Un point A de la roue coïncide à l'instant initial $t = 0$ avec l'origine du repère O . Le centre C est repéré par les coordonnées x_c selon \vec{i} et y_c selon \vec{j} et sa vitesse est constante et égale à V_c .

1. Calculer les distances parcourues pendant la durée dt par A et par C . En déduire que $\varphi = \frac{V_c}{R}t$.
2. Déterminer les coordonnées du point A à l'instant t dans la base cartésienne.
3. Calculer le vecteur vitesse de A , $\vec{V}(A/\mathcal{R})$. En déduire l'expression de son module $V = \|\vec{V}(A/\mathcal{R})\|$.
4. Calculer les coordonnées des positions de A pour lesquelles la vitesse est nulle ?

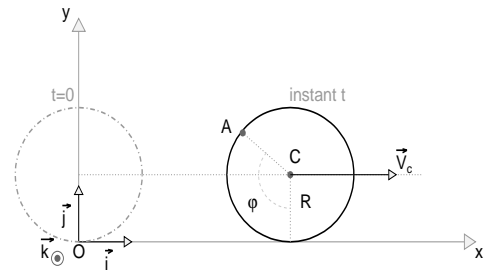


FIGURE 4.1 –

5. Calculer le vecteur unitaire \vec{u}_R de la direction du vecteur \overrightarrow{CA} . En déduire le vecteur \vec{u}_φ tangent à la roue au point A .
6. Montrer que le vecteur $\vec{V}(A/\mathcal{R})$ peut être décomposé en deux vecteurs de même module, l'un est parallèle à Ox et l'autre est tangent à la roue.

2. Le roulement sans glissement de la roue implique que pendant une durée dt , la distance parcourue par A est égale à la distance parcourue par C .

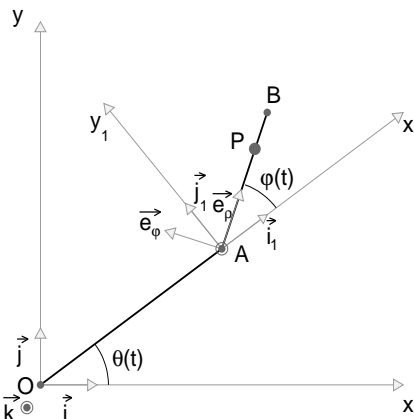
Problème

Soit $\mathcal{R}(O, xyz)$ un référentiel muni de la base cartésienne $(\vec{i}, \vec{j}, \vec{k})$. On considère un système formé par deux tiges rigides de masses négligeables (OA) et (AB) , avec $\|OA\| = L_1$. La tige (OA) est articulée en O et tourne autour de Oz avec une vitesse angulaire constante $\dot{\theta}(t)$.

Soit $\mathcal{R}_1(A, x_1y_1z_1)$ un référentiel muni de la base $(\vec{i}_1, \vec{j}_1, \vec{k}_1)$. La tige (AB) est articulée en A à la tige (OA) et tourne dans le référentiel \mathcal{R}_1 avec une vitesse angulaire constante $\dot{\varphi}(t)$, voir figure 4.2.

Un anneau P se déplace sur la tige AB par rapport à \mathcal{R}_1 avec une vitesse constante v_0 . A l'instant initial $t = 0$, les barres OA et OB sont colinéaires avec Ox , $\theta_0 = \varphi_0 = 0$, et l'anneau se trouve en A .

La position de l'anneau P est repérée dans \mathcal{R}_1 par $\overrightarrow{AP} = \rho \vec{e}_\rho$. Dans la suite du problème, \mathcal{R} est le référentiel absolu et \mathcal{R}_1 est le référentiel relatif dont le vecteur de rotation est $\Omega(\mathcal{R}_1/\mathcal{R}) = \dot{\theta}$.



Toutes les grandeurs vectorielles doivent être exprimées dans la base $(\vec{i}_1, \vec{j}_1, \vec{k}_1)$. FIGURE 4.2 –

1. Calculer ρ en fonction de t et de v_0 .
2. Calculer la vitesse relative $\vec{V}_r = \vec{V}(P/\mathcal{R}_1)$ et la vitesse d'entraînement \vec{V}_e de l'anneau P .
3. En déduire la vitesse absolue $\vec{V}_a = \vec{V}(P/\mathcal{R})$ de l'anneau P .
4. Calculer l'accélération relative $\vec{\gamma}_r = \vec{\gamma}(P/\mathcal{R}_1)$ de l'anneau P .
5. Calculer l'accélération d'entraînement $\vec{\gamma}_e$ et l'accélération de coriolis $\vec{\gamma}_c$ de l'anneau P .
6. En déduire l'expression de l'accélération absolue $\vec{\gamma}_a = \vec{\gamma}(P/\mathcal{R})$.

Corrigé : contrôle final Janvier 2014

QUESTIONS DE COURS (4 points)

1. Sachant que \mathcal{R} est galiléen et en dérivant $\vec{\sigma}_o(M/\mathcal{R})$ par rapport au temps dans \mathcal{R} on obtient

1pt

$$\left. \frac{d\vec{\sigma}_o(M/\mathcal{R})}{dt} \right|_{\mathcal{R}} = \left. \frac{d\overrightarrow{OM}}{dt} \right|_{\mathcal{R}} \wedge \vec{p}(M/\mathcal{R}) + \overrightarrow{OM} \wedge \left. \frac{d\vec{p}(M/\mathcal{R})}{dt} \right|_{\mathcal{R}} \quad \text{0.5pt}$$

comme $\vec{p}(M/\mathcal{R}) = m\vec{V}(M/\mathcal{R})$ alors

$$\left. \frac{d\vec{\sigma}_o(M/\mathcal{R})}{dt} \right|_{\mathcal{R}} = \overrightarrow{OM} \wedge \left. \frac{d\vec{p}(M/\mathcal{R})}{dt} \right|_{\mathcal{R}} \quad \text{0.25pt}$$

En appliquant le principe fondamental de la dynamique, $d\vec{p}(M/\mathcal{R})/dt = \vec{F}$, on obtient

$$\left. \frac{d\vec{\sigma}_o(M/\mathcal{R})}{dt} \right|_{\mathcal{R}} = \overrightarrow{OM} \wedge \vec{F} = \overrightarrow{\mathcal{M}}_o(\vec{F}). \quad \text{0.25pt}$$

Mouvement dans un champ de force centrale

2. Etablissons la dérivée par rapport au temps du moment cinétique évalué par rapport à un point mobile A , sachant que $\vec{\sigma}_A(M/\mathcal{R}) = \vec{AM} \wedge \vec{p}(M/\mathcal{R})$ 2pt

$$\left. \frac{d\vec{\sigma}_A(M/\mathcal{R})}{dt} \right|_{\mathcal{R}} = \left. \frac{d\vec{AM}}{dt} \right|_{\mathcal{R}} \wedge \vec{p}(M/\mathcal{R}) + \vec{AM} \wedge \left. \frac{d\vec{p}(M/\mathcal{R})}{dt} \right|_{\mathcal{R}} \quad \text{1pt}$$

Si l'on fait interposer le point O , $\vec{AM} = \vec{AO} + \vec{OM}$ on obtient

$$\left. \frac{d\vec{AM}}{dt} \right|_{\mathcal{R}} = \left. \frac{d\vec{AO}}{dt} \right|_{\mathcal{R}} + \left. \frac{d\vec{OM}}{dt} \right|_{\mathcal{R}} = \vec{V}(M/\mathcal{R}) - \vec{V}(A/\mathcal{R}) \quad \text{0.5pt}$$

ce qui donne

$$\left. \frac{d\vec{\sigma}_A(M/\mathcal{R})}{dt} \right|_{\mathcal{R}} = \vec{\mathcal{M}}_A(\vec{F}) + \vec{p}(M/\mathcal{R}) \wedge \vec{V}(A/\mathcal{R}). \quad \text{0.5pt}$$

3. Appliquons le théorème du moment cinétique au point O_1 , origine de \mathcal{R}_1 en notant par \vec{f}_{ie} et \vec{f}_{ic} respectivement les forces d'inertie d'entraînement et de Coriolis : 1pt

$$\begin{aligned} \left. \frac{d\vec{\sigma}_{o_1}(M/\mathcal{R}_1)}{dt} \right|_{\mathcal{R}_1} &= \left. \frac{d\vec{O_1M}}{dt} \right|_{\mathcal{R}_1} \wedge \vec{p}(M/\mathcal{R}_1) + \vec{O_1M} \wedge \left. \frac{d\vec{p}(M/\mathcal{R}_1)}{dt} \right|_{\mathcal{R}_1} \\ &= \vec{O_1M} \wedge (\vec{F} + \vec{f}_{ie} + \vec{f}_{ic}) \\ &= \vec{\mathcal{M}}_{o_1}(\vec{F} + \vec{f}_{ie} + \vec{f}_{ic}) \quad \text{1pt} \end{aligned}$$

CORRIGÉ DU PROBLÈME (16 points)

$\mathcal{R}(O, xyz)$ est le référentiel géocentrique supposé galiléen.

Le satellite S n'est soumis qu'à l'action de la force gravitationnelle \vec{F} de la Terre, l'effet des autres interactions étant considéré négligeable.

Soient M_T et R_T respectivement la masse et le rayon de la Terre. G est la constante gravitationnelle.

Soit m la masse du satellite, supposée négligeable devant celle de la terre, $m \ll M_T$.

La position du satellite est repérée par \vec{OS} .

1. L'expression de la force gravitationnelle \vec{F} est 0.5pt

$$\vec{F} = -\frac{GmM_T}{|\vec{OS}|^3} \vec{OS}. \quad \text{0.5pt}$$

2. Comme la force gravitationnelle est une force centrale, $\vec{F} // \vec{OS}$, alors son moment par rapport à O est 1pt

$$\vec{\mathcal{M}}_o(\vec{F}) = \vec{OS} \wedge \frac{-GM_T m}{|\vec{OS}|^3} \vec{OS} = \vec{0} \quad \text{0.25pt}$$

Aussi le théorème du moment cinétique permet d'écrire

$$\begin{aligned} \frac{d\vec{\sigma}_o(S/\mathcal{R})}{dt} &= \vec{\mathcal{M}}_o(\vec{F}) = \vec{0} \quad \text{0.25pt} \\ \implies \vec{\sigma}_o(S/\mathcal{R}) &= \text{constante} \quad \text{0.25pt} \end{aligned}$$

$\vec{\sigma}_o(S/\mathcal{R})$ est constant en module, en direction et en sens. Comme il est perpendiculaire simultanément à \vec{OS} et à la vitesse de S par rapport à \mathcal{R} alors le mouvement a lieu dans le plan perpendiculaire à $\vec{\sigma}_o(S/\mathcal{R})$. **0.25pt**

On choisit le plan du mouvement de S confondu avec le plan Oxy et on utilise les coordonnées polaires (ρ, φ) pour repérer la position de S .

3. Calculons la vitesse sachant que $\vec{OS} = \rho \vec{e}_\rho$ 1pt

$$\vec{V}(S/\mathcal{R}) = \left. \frac{d\vec{OS}}{dt} \right|_{\mathcal{R}} = \dot{\rho} \vec{e}_\rho + \rho \dot{\varphi} \vec{e}_\varphi \quad \text{0.25pt}$$

ce qui donne pour le moment cinétique de S par rapport à O dans \mathcal{R}

$$\begin{aligned} \vec{\sigma}_o(S/\mathcal{R}) &= \vec{OS} \wedge m \vec{V}(S/\mathcal{R}) \\ &= m \rho \vec{e}_\rho \wedge (\dot{\rho} \vec{e}_\rho + \rho \dot{\varphi} \vec{e}_\varphi) = m \rho^2 \dot{\varphi} \vec{k}. \end{aligned} \quad \text{0.5pt}$$

La constante des aires $C = \frac{|\vec{\sigma}_o(S/\mathcal{R})|}{m} = \rho^2 \dot{\varphi}$ **0.25pt**

4. L'énergie cinétique E_c est donnée par 2.5pt

$$E_c = \frac{1}{2} m V^2(S/\mathcal{R}) = \frac{1}{2} m (\dot{\rho}^2 + \rho^2 \dot{\varphi}^2).$$

Comme $C = \rho^2 \dot{\varphi} \implies \dot{\varphi} = \frac{C}{\rho^2}$ ce qui donne pour l'énergie cinétique

$$E_c = \frac{1}{2} m \left(\dot{\rho}^2 + \frac{C^2}{\rho^2} \right). \quad \text{1pt}$$

L'attraction gravitationnelle est conservative. On calcule directement son énergie potentielle comme suit

$$\begin{aligned} dE_p &= -\vec{F} \cdot d\vec{OS} = \frac{GmM_T}{\rho^2} \vec{e}_\rho \cdot (d\rho \vec{e}_\rho + \rho d\vec{e}_\rho) \\ &= \frac{GmM_T}{\rho^2} d\rho \implies E_p = -\frac{GmM_T}{\rho} + \text{Constante} \end{aligned} \quad \text{1pt}$$

nous avons utilisé $\vec{e}_\rho \cdot d\vec{e}_\rho = \vec{e}_\rho \cdot (d\varphi \vec{e}_\varphi) = 0$. Comme $E_p \rightarrow 0$ quand $\rho \rightarrow +\infty$, la constante est

nulle. Ainsi $E_p = -\frac{GmM_T}{\rho}$ **0.25pt**

L'énergie mécanique E_m est égale à

$$E_m = E_c + E_p = \frac{1}{2} m \left(\dot{\rho}^2 + \frac{C^2}{\rho^2} \right) - \frac{GmM_T}{\rho}. \quad \text{0.25pt}$$

La trajectoire de S dans \mathcal{R} est une conique d'équation $\rho = \frac{p}{1 + e \cos(\varphi - \varphi_0)}$ de paramètre $p = \frac{C^2}{GM_T}$, d'excentricité e et φ_0 qui est la valeur de φ à l'instant initial.

5. Calculons d'abord l'expression de $\dot{\rho}$ sachant que $\dot{\varphi} = C/\rho^2 = C \frac{(1 + e \cos(\varphi - \varphi_0))^2}{p^2}$

1pt

$$\dot{\rho} = \frac{d\rho}{d\varphi} \frac{d\varphi}{dt} = \left(\frac{p \sin(\varphi - \varphi_0)}{(1 + e \cos(\varphi - \varphi_0))^2} \right) C \frac{(1 + e \cos(\varphi - \varphi_0))^2}{p^2} = \frac{C}{p} e \sin(\varphi - \varphi_0).$$

1pt

6. Calculons la relation entre l'énergie mécanique E_m et l'excentricité e

$$\begin{aligned} E_m &= \frac{1}{2} m \left(\frac{C^2}{p^2} e^2 \sin^2(\varphi - \varphi_0) + C^2 \frac{(1 + e \cos(\varphi - \varphi_0))^2}{p^2} \right) - GmM_T \frac{1 + e \cos(\varphi - \varphi_0)}{p} \\ &= \frac{1}{2} \frac{GmM_T}{p} [e^2 \sin^2(\varphi - \varphi_0) + (1 + e \cos(\varphi - \varphi_0))^2 - 2(1 + e \cos(\varphi - \varphi_0))] \\ &= \frac{1}{2} \frac{GmM_T}{p} [e^2 \sin^2(\varphi - \varphi_0) + 1 + 2e \cos(\varphi - \varphi_0) + e^2 \cos^2(\varphi - \varphi_0) - 2 - 2e \cos(\varphi - \varphi_0)] \\ &= \frac{1}{2} \frac{GmM_T}{p} (e^2 - 1) \end{aligned}$$

1.5pt

qui est la relation demandée. On a utilisé la relation $C^2 = pGM_T$.

7. Le satellite est mis sur une orbite circulaire de rayon ρ et dont la période de révolution est T_0 (la durée au bout de laquelle le satellite effectue un tour autour de la Terre).

7-a) Comme l'orbite est circulaire alors $e = 0$ et en utilisant l'équation polaire de la conique on obtient $\rho = p = \text{constante}$, ce qui donne pour l'énergie mécanique E_m

$$E_m = -\frac{1}{2} \frac{GmM_T}{\rho}.$$

1pt

7-b) Comme ρ est constant, alors $\dot{\rho} = 0$ et $\dot{\varphi} = C/\rho^2$ est constante puisque C est constante. Or le vecteur vitesse est donné par

$$\vec{V}(S/\mathcal{R}) = \dot{\rho} \vec{e}_\rho + \rho \dot{\varphi} \vec{e}_\varphi = \rho \dot{\varphi} \vec{e}_\varphi \implies |\vec{V}(S/\mathcal{R})| = \rho \dot{\varphi} = \rho \frac{C}{\rho^2} = \frac{C}{\rho} = \text{constante}$$

0.5pt

comme le module de la vitesse est constant alors le mouvement est uniforme. Sachant que $C = \sqrt{GM_T \rho}$, nous avons

0.5pt

$$|\vec{V}(S/\mathcal{R})| = \sqrt{\frac{GM_T}{\rho}}.$$

0.5pt

8. 8-a) Calculons le travail de la force de frottement $\delta W(\vec{f})$:

$$\delta W(\vec{f}) = \vec{f} \cdot d\vec{OS} = -kmV \vec{V}(S/\mathcal{R}) \cdot \frac{d\vec{OS}}{dt} \Big|_{\mathcal{R}} dt$$

$$\implies \delta W(\vec{f}) = -kmV^3 dt$$

1pt

comme V est constant, alors le travail de la force de frottement au cours d'une période de révolution $T_0 = \frac{2\pi\rho}{V}$ est

$$\begin{aligned} W(\vec{f}) &= \int_0^{T_0} \delta W(\vec{f}) = -kmV^3 \int_0^{T_0} dt \\ &= -kmV^3 T_0 = -2\pi km\rho V^2 = -2\pi km\rho \frac{GM_T}{\rho} = -2\pi kGmM_T. \end{aligned}$$

0.5pt

8-b) Calculons $E_m(\rho + \Delta\rho)$

$$\begin{aligned} E_m(\rho + \Delta\rho) &= -\frac{GmM_T}{2} \frac{1}{\rho + \Delta\rho} \\ &= -\frac{GmM_T}{2} \frac{1}{\rho(1 + \frac{\Delta\rho}{\rho})} = -\frac{GmM_T}{2} \frac{1}{\rho} \frac{1}{1 + \frac{\Delta\rho}{\rho}} \\ &\simeq -\frac{GmM_T}{2} \frac{1}{\rho} \left(1 - \frac{\Delta\rho}{\rho}\right) \quad \text{1pt} \end{aligned}$$

8-c) Calculons $\Delta E_m = E_m(\rho + \Delta\rho) - E_m(\rho)$

$$\begin{aligned} \Delta E_m = E_m(\rho + \Delta\rho) - E_m(\rho) &= -\frac{GmM_T}{2} \frac{1}{\rho} \left(1 - \frac{\Delta\rho}{\rho}\right) + \frac{GmM_T}{2\rho} \\ &= \frac{GmM_T}{2} \frac{\Delta\rho}{\rho^2}. \quad \text{1pt} \end{aligned}$$

8-d) Appliquons le théorème de l'énergie mécanique pour une révolution du satellite,

$$\Delta E_m = W(\vec{f}) \Rightarrow \frac{GmM_T}{2} \frac{\Delta\rho}{\rho^2} = -2\pi k GmM_T \Rightarrow \Delta\rho = -4\pi k \rho^2 \quad \text{1pt}$$

qui est la relation recherchée.

8-e) Comme $k > 0$ alors $\Delta\rho < 0$ ce qui implique que le rayon de l'orbite diminue.

Comme $V = \sqrt{\frac{GM_T}{\rho}}$ et ρ diminue alors le module de la vitesse augmente.

0.75pt

0.75pt

1pt

1pt

1.5pt

Contrôle de rattrapage : Janvier 2014

EXERCICE I (10 points)

On considère le mouvement d'un point matériel M de masse m dans un référentiel $\mathcal{R}(O, xyz)$, supposé galiléen. Le point matériel M est soumis à l'action de la seule force \vec{F} qui dérive de l'énergie potentielle $E_p(x, y) = a\sqrt{x^2 + y^2}$, a étant une constante positive.

1. Etablir l'expression de la force \vec{F} à partir de son énergie potentielle $E_p(x, y)$. En déduire que \vec{F} est une force centrale.
2. Montrer que le moment cinétique de M par rapport au point O dans \mathcal{R} , $\vec{\sigma}_o(M/\mathcal{R})$, est conservé.

Dans la suite de l'exercice, la position du point matériel M est repérée par les coordonnées polaires (ρ, φ) .

3. Etablir l'expression de la vitesse de M par rapport à \mathcal{R} en fonction de ρ , $\dot{\rho}$ et $\dot{\varphi}$.
4. Déterminer l'expression $\vec{\sigma}_o(M/\mathcal{R})$.
5. Etablir l'expression de l'énergie cinétique E_c de M . En déduire l'expression de l'énergie mécanique E_m de M en fonction ρ , $\dot{\rho}$, $\sigma_o(M/\mathcal{R})$ et de la masse m .
6. En appliquant le théorème de l'énergie mécanique, montrer que l'équation du mouvement est donnée par $\rho - \frac{\sigma_o^2}{m^2\rho^3} + \frac{a}{m} = 0$ avec $\sigma_o = |\sigma_o(M/\mathcal{R})|$.

7. On considère le cas où M est animé d'un mouvement circulaire de rayon $\rho = \rho_0$. Que devient l'équation du mouvement ? En déduire que l'expression de ρ_0 est donnée par $\rho_0 = \left(\frac{\sigma_0^2}{am}\right)^{1/3}$.
8. Le point matériel M est soumis à des petites oscillations radiales telles que $\rho = \rho_0 + \epsilon$ avec $\epsilon \ll \rho_0$.

8-a) A partir de l'équation du mouvement établie en 6, déterminer l'équation différentielle vérifiée par ϵ .

On utilisera l'approximation :
$$\frac{1}{\left(1 + \frac{\epsilon}{\rho_0}\right)^3} \simeq 1 - 3\frac{\epsilon}{\rho_0}.$$

8-b) En déduire que la pulsation propre ω_0 des petites oscillations radiales est égale à

$$\omega_0 = \left(\frac{27a^4}{m^2\sigma_0^2}\right)^{1/6}.$$

EXERCICE II (10 points)

On se propose d'étudier dans cet exercice le mouvement des chaises volantes d'un manège, voir photo ci-dessous (figure 4.5). Pour ce faire, on considère une chaise comme un point matériel M de masse m suspendu à un disque D par un fil de longueur inextensible L . Le disque (D) de rayon R tourne à une vitesse angulaire constante ω et reste à tout instant horizontal et à une hauteur h constante du sol, voir figure 4.6.

Considérons $\mathcal{R}(O, xyz)$ un référentiel fixe, supposé galiléen, muni de la base orthonormée directe $(\vec{i}, \vec{j}, \vec{k})$. Soit $\mathcal{R}_1(O_1, x_1y_1z_1)$ un référentiel lié au disque D , que l'on utilise comme référentiel relatif, muni de la base $(\vec{i}_1, \vec{j}_1, \vec{k}_1 \equiv \vec{k})$. \mathcal{R}_1 tourne autour de l'axe Oz et le vecteur rotation de \mathcal{R}_1 par rapport à \mathcal{R} est donné par $\vec{\Omega}(R_1/R) = \omega\vec{k}$. Le vecteur \overrightarrow{AM} reste constamment dans le plan $(O_1x_1z_1)$ et sa direction par rapport à la verticale est repérée par l'angle θ .

On donne $\overrightarrow{OO_1} = h\vec{k}$, $\overrightarrow{O_1A} = R\vec{i}_1$ et $\overrightarrow{AM} = L\vec{u}_1$. On pose $\vec{u}_3 = -\vec{j}_1$ ainsi la famille des vecteurs unitaires $(\vec{u}_1, \vec{u}_2, \vec{u}_3)$ forme une base orthonormée directe.

Toutes les expressions des grandeurs demandées doivent être exprimées dans la base $(\vec{u}_1, \vec{u}_2, \vec{u}_3)$.

1. Déterminer les expressions des vecteurs \vec{i}_1 et \vec{k} en fonction de \vec{u}_1 et \vec{u}_2 .
2. Etablir les expressions des vecteurs vitesse relative $\vec{V}(M/\mathcal{R}_1)$ et accélération relative $\vec{\gamma}(M/\mathcal{R}_1)$ de M .
3. Déterminer les expressions des accélérations d'entraînement, $\vec{\gamma}_e$ et de Coriolis, $\vec{\gamma}_c$, de M .
4. Donner les expressions des différentes forces exercées sur M dans \mathcal{R}_1 .
5. Ecrire le principe fondamental de la dynamique (PFD) appliqué à M dans le référentiel \mathcal{R}_1 .
6. Par projection du PFD sur la base :

6-a) déterminer l'expression de la tension \vec{T} exercée par le fil sur M .

6-b) établir l'équation différentielle du mouvement de M .



FIGURE 4.3 – Manège de chaises volantes

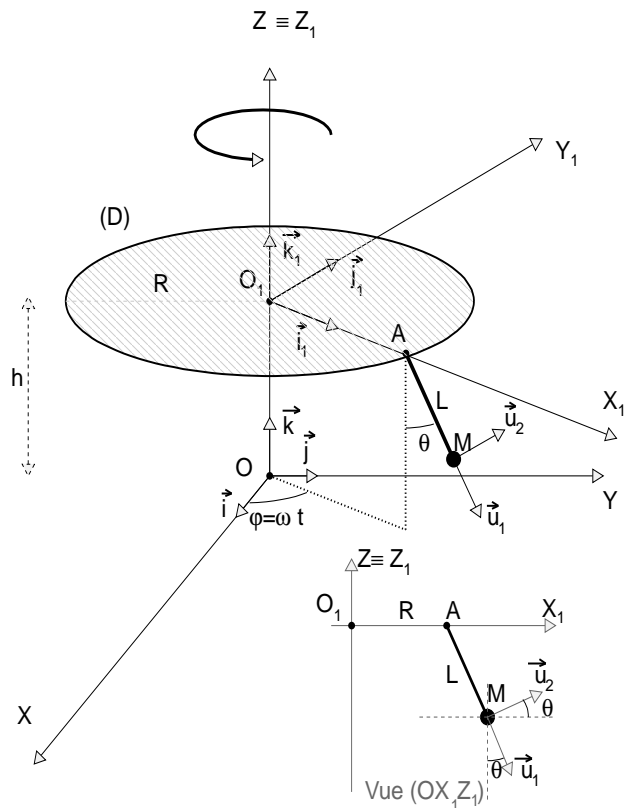


FIGURE 4.4 – Schéma utilisé pour résoudre l'exercice.

Corrigé du contrôle de rattrapage : Janvier 2014

EXERCICE I (10 points)

On considère le mouvement d'un point matériel M de masse m dans un référentiel $\mathcal{R}(O, xyz)$, supposé galiléen. Le point matériel M est soumis à l'action de la seule force \vec{F} qui dérive du potentiel $E_p(x, y, z) = a\sqrt{x^2 + y^2}$, a étant une constante positive.

1. Etant donné que la force dérive du potentiel $E_p(x, y, z)$, alors

$$\vec{F} = -\overrightarrow{\text{grad}}(E_p(x, y, z)) = -\vec{\nabla}(E_p) \quad \text{0.25pt}$$

sachant que le gradient s'exprime dans la base cartésienne comme suit³ $\vec{\nabla} = \frac{\partial}{\partial x}\vec{i} + \frac{\partial}{\partial y}\vec{j} + \frac{\partial}{\partial z}\vec{k}$,

3. On accepte la réponse si le gradient est exprimé dans la base cylindrique même s'elle n'est pas encore définie.

1pt

nous avons alors

$$\begin{aligned}\vec{F} &= -\frac{\partial E_p(x, y, z)}{\partial x} \vec{i} - \frac{\partial E_p(x, y, z)}{\partial y} \vec{j} - \frac{\partial E_p(x, y, z)}{\partial z} \vec{k} \\ \vec{F} &= -a \frac{x}{\sqrt{x^2 + y^2}} \vec{i} - a \frac{y}{\sqrt{x^2 + y^2}} \vec{j} = -a \frac{\vec{OM}}{|\vec{OM}|} \quad \text{0.5pt}\end{aligned}$$

avec $\vec{OM} = x\vec{i} + y\vec{j}$.

Comme \vec{F} est colinéaire avec \vec{OM} alors \vec{F} est une force centrale 0.25pt.

2. On utilise le théorème du moment cinétique

$$\begin{aligned}\left. \frac{d\vec{\sigma}_0(M/\mathcal{R})}{dt} \right|_{\mathcal{R}} &= \vec{\mathcal{M}}_o(\vec{F}) \\ &= \vec{OM} \wedge \vec{F} = \vec{OM} \wedge \left(-a \frac{\vec{OM}}{|\vec{OM}|} \right) \\ &= 0 \implies \vec{\sigma}_0(M/\mathcal{R}) = \overrightarrow{\text{Constante}} \quad \text{0.5pt}\end{aligned}$$

puisque \vec{F} et \vec{OM} sont colinéaires.

3. Calculons l'expression de la vitesse $\vec{V}(M/\mathcal{R})$:

$$\vec{V}(M/\mathcal{R}) = \left. \frac{d\vec{OM}}{dt} \right|_{\mathcal{R}} = \dot{\rho} \vec{e}_\rho + \rho \dot{\varphi} \vec{e}_\varphi. \quad \text{1pt}$$

4. L'expression de $\vec{\sigma}_o(M/\mathcal{R})$ est

$$\begin{aligned}\vec{\sigma}_o(M/\mathcal{R}) &= \vec{OM} \wedge m\vec{V}(M/\mathcal{R}) \\ &= m\rho \vec{e}_\rho \wedge (\dot{\rho} \vec{e}_\rho + \rho \dot{\varphi} \vec{e}_\varphi) \\ &= m\rho^2 \dot{\varphi} \vec{k}. \quad \text{1pt}\end{aligned}$$

5. L'expression de l'énergie cinétique est égale à

$$E_c = \frac{1}{2} m V^2(M/\mathcal{R}) = \frac{1}{2} m (\dot{\rho}^2 + \rho^2 \dot{\varphi}^2). \quad \text{0.5pt}$$

Sachant que le potentiel est donné par $E_p(\rho) = a\rho$, l'énergie mécanique est égale à

$$E_m = E_c + E_p = \frac{1}{2} m (\dot{\rho}^2 + \rho^2 \dot{\varphi}^2) + a\rho. \quad \text{0.5pt}$$

Or $\dot{\varphi} = \frac{\sigma_o}{m\rho^2}$, ce qui donne

$$E_m = \frac{1}{2} m \dot{\rho}^2 + \frac{\sigma_o^2}{2m\rho^2} + a\rho. \quad \text{0.5pt}$$

6. La seule force à laquelle est soumis le point matériel M est conservative et l'énergie mécanique ne dépend pas explicitement du temps alors cette dernière est conservée et donc

0.5pt

1pt

1pt

1.5pt

1.5pt

$$\begin{aligned}
 \frac{dE_m}{dt} &= \frac{\partial E_m}{\partial \rho} \dot{\rho} + \frac{\partial E_m}{\partial \dot{\rho}} \ddot{\rho} \\
 &= \dot{\rho} \left(a - \frac{\sigma_0^2}{m\rho^3} \right) + m\dot{\rho}\ddot{\rho} \\
 &= 0 \implies \left| \begin{array}{l} \dot{\rho} = 0 \implies \rho = \text{constant} \quad \text{0.5pt} \\ \text{ou } \ddot{\rho} - \frac{\sigma_0^2}{m^2\rho^3} + \frac{a}{m} = 0 \text{ et c'est l'équation recherchée.} \quad \text{1pt} \end{array} \right.
 \end{aligned}$$

7. Si M est animé d'un mouvement circulaire de rayon $\rho = \rho_0$, alors $\dot{\rho} = 0$ et $\ddot{\rho} = 0$ et l'équation du mouvement devient 1pt

$$-\frac{\sigma_0^2}{m^2\rho_0^3} + \frac{a}{m} = 0 \quad \text{0.5pt} \implies \rho_0 = \left(\frac{\sigma_0}{am} \right)^{1/3} \quad \text{0.25pt}$$

8. Si M est soumis à des petites oscillations radiales $\rho = \rho_0 + \epsilon \implies \ddot{\rho} = \ddot{\epsilon}$ 2.5pt
- 7-a)** En substituant ρ par $\rho_0 + \epsilon$ dans l'équation du mouvement, nous obtenons

$$\begin{aligned}
 \ddot{\epsilon} - \frac{\sigma_0^2}{m^2\rho_0^3} \frac{1}{\left(1 + \frac{\epsilon}{\rho_0}\right)^3} + \frac{a}{m} &= 0 \\
 \implies \ddot{\epsilon} - \frac{\sigma_0^2}{m^2\rho_0^3} \left(1 - 3\frac{\epsilon}{\rho_0}\right) + \frac{a}{m} &= 0 \\
 \implies \ddot{\epsilon} + 3\frac{a}{m\rho_0}\epsilon &= 0 \\
 \implies \ddot{\epsilon} + \left(\frac{27a^4}{m^2\sigma_0}\right)^{1/3} \epsilon &= 0 \quad \text{1.5pt}
 \end{aligned}$$

et qui l'équation différentielle vérifiée par ϵ .

- 7-b)** Les petites oscillations se font avec la pulsation propre ω_0 telle que

$$\omega_0 = \left(\frac{27a}{m^2\sigma_0} \right)^{1/6} \quad \text{0.5pt}$$

EXERCICE II (10 points)

On se propose d'étudier dans cet exercice le mouvement des chaises volantes d'un manège, voir photo ci-dessous (figure 4.5). Pour ce faire, on considère une chaise comme un point matériel M de masse m suspendu à un disque D par un fil de longueur inextensible L . Le disque (D) de rayon R tourne à une vitesse angulaire constante ω et reste à tout instant horizontal et à une hauteur h constante du sol, voir figure 4.6.

Considérons $\mathcal{R}(O, xyz)$ un référentiel fixe, supposé galiléen, muni de la base orthonormée directe $(\vec{i}, \vec{j}, \vec{k})$. Soit $\mathcal{R}_1(O_1, x_1y_1z_1)$ un référentiel lié au disque D , que l'on utilise comme référentiel relatif, muni de la base $(\vec{i}_1, \vec{j}_1, \vec{k}_1 \equiv \vec{k})$. \mathcal{R}_1 tourne autour de l'axe de Oz et le vecteur rotation de \mathcal{R}_1 par rapport à \mathcal{R} est donné par $\vec{\Omega}(R_1/R) = \omega\vec{k}$. Le vecteur \vec{AM} reste constamment dans le plan $(O_1x_1z_1)$ et sa direction par rapport à la verticale est repérée par l'angle θ .

On donne $\vec{OO}_1 = h\vec{k}$, $\vec{O}_1\vec{A} = R\vec{i}_1$ et $\vec{AM} = L\vec{u}_1$. On pose $\vec{u}_3 = -\vec{j}_1$ ainsi la famille des vecteurs unitaires $(\vec{u}_1, \vec{u}_2, \vec{u}_3)$ forme une base orthonormée directe.

Toutes les expressions des grandeurs demandées doivent être exprimées dans la base $(\vec{u}_1, \vec{u}_2, \vec{u}_3)$.



FIGURE 4.5 – Manège de chaises volantes

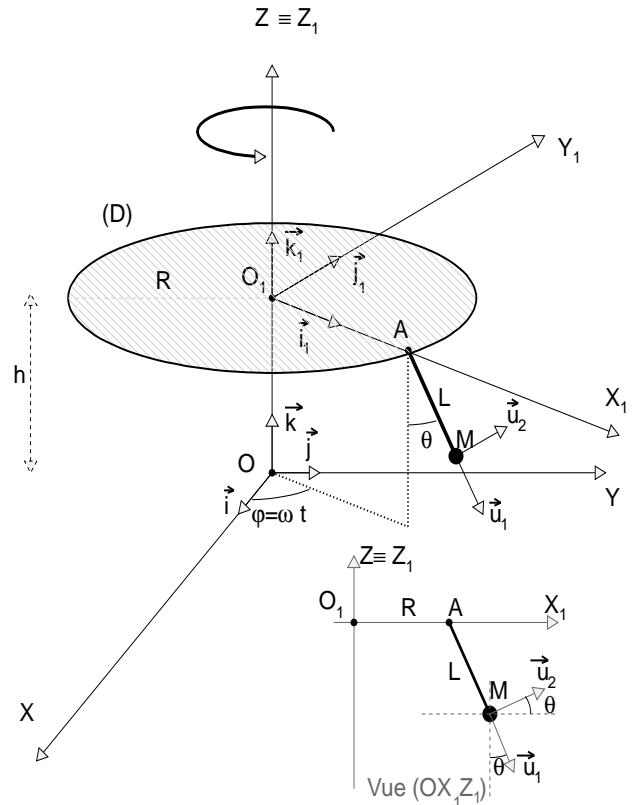


FIGURE 4.6 – Schéma utilisé pour résoudre l'exercice.

1. Calculons les expressions de \vec{i}_1 et de \vec{k} en fonction \vec{u}_1 et \vec{u}_2 :

$$\vec{i}_1 = \sin\theta\vec{u}_1 + \cos\theta\vec{u}_2 \quad \text{0.5pt}$$

$$\vec{k} = -\cos\theta\vec{u}_1 + \sin\theta\vec{u}_2 \quad \text{0.5pt.}$$

2. Sachant que $\overrightarrow{O_1M} = L\vec{u}_1$, le vecteur vitesse relative est donné par

$$\vec{V}(M/\mathcal{R}_1) = \left. \frac{d\overrightarrow{O_1M}}{dt} \right|_{\mathcal{R}_1} = L \left. \frac{d\vec{u}_1}{dt} \right|_{\mathcal{R}_1} = L\dot{\theta}\vec{u}_2. \quad \text{1pt}$$

Le vecteur accélération relative $\vec{\gamma}_r$ est donné par

$$\vec{\gamma}(M/\mathcal{R}_1) = \left. \frac{d\vec{V}(M/\mathcal{R}_1)}{dt} \right|_{\mathcal{R}_1} = -L\dot{\theta}^2\vec{u}_1 + L\ddot{\theta}\vec{u}_2. \quad \text{1pt}$$

3. Sachant que ω est constante, $\left. \frac{d\vec{\Omega}(\mathcal{R}_1/\mathcal{R})}{dt} \right|_{\mathcal{R}} = \vec{0}$, l'accélération d'entraînement $\vec{\gamma}_e$ est donnée par

1pt

2pt

2.5pt

$$\begin{aligned}
\vec{\gamma}_e &= \left. \frac{d\vec{O}\vec{O}_1}{dt} \right|_{\mathcal{R}} + \vec{\Omega}(\mathcal{R}_1/\mathcal{R}) \wedge \left(\vec{\Omega}(\mathcal{R}_1/\mathcal{R}) \wedge \vec{O}_1\vec{M} \right) \\
&= \omega \vec{k} \wedge \left(\omega \vec{k} \wedge \left(R\vec{i}_1 + L\vec{u}_1 \right) \right) \\
&= \omega \vec{k} \wedge \left(R\omega \vec{j}_1 - L\omega \sin\theta \vec{u}_3 \right) \\
&= \omega \vec{k} \wedge \left(R\omega + L\omega \sin\theta \right) \vec{j}_1 \\
&= -\omega^2 \left(R + L\sin\theta \right) \vec{i}_1 \\
&= -\omega^2 \left(R + L\sin\theta \right) \left(\sin\theta \vec{u}_1 + \cos\theta \vec{u}_2 \right) \quad \text{1.5pt}
\end{aligned}$$

L'expression de l'accélération de Coriolis est donnée par

$$\begin{aligned}
\vec{\gamma}_c &= 2\vec{\Omega}(\mathcal{R}_1/\mathcal{R}) \wedge \vec{V}(M/\mathcal{R}_1) \\
&= 2\omega \vec{k} \wedge L\dot{\theta} \vec{u}_2 \\
&= -2L\omega \dot{\theta} \cos\theta \vec{u}_3. \quad \text{1pt}
\end{aligned}$$

4. Les forces qui sont appliquées à M dans \mathcal{R}_1 sont :

1pt

$$\left\{ \begin{array}{l} m\vec{g} = -mg\vec{k} = -mg(-\cos\theta \vec{u}_1 + \sin\theta \vec{u}_2) \quad \text{0.25pt} \text{ le poids ;} \\ \vec{T} = -T\vec{u}_1 \quad \text{0.25pt} \text{ la tension du fil ;} \\ \vec{F}_{ie} = -m\vec{\gamma}_e = m\omega^2 (R + L\sin\theta) (\sin\theta \vec{u}_1 + \cos\theta \vec{u}_2) \quad \text{0.25pt} \text{ la force d'inertie d'entraînement ;} \\ \vec{F}_{ic} = -m\vec{\gamma}_c = 2mL\omega \dot{\theta} \cos\theta \vec{u}_3 \quad \text{0.25pt} \text{ la force d'inertie de Coriolis} \end{array} \right.$$

5. Comme \mathcal{R}_1 n'est pas galiléen, l'expression du PFD appliqué à M dans \mathcal{R}_1 est donnée par

1.5pt

$$\begin{aligned}
m\vec{\gamma}(M/\mathcal{R}_1) &= m\vec{g} + \vec{T} + \vec{F}_{ie} + \vec{F}_{ic} \quad \text{0.5pt} \\
\Rightarrow -mL\dot{\theta}^2 \vec{u}_1 + mL\ddot{\theta} \vec{u}_2 &= -mg(-\cos\theta \vec{u}_1 + \sin\theta \vec{u}_2) - T\vec{u}_1 \\
&\quad + m\omega^2 (R + L\sin\theta) (\sin\theta \vec{u}_1 + \cos\theta \vec{u}_2) + 2mL\omega \dot{\theta} \cos\theta \vec{u}_3 \\
&= [mg\cos\theta - T + m\omega^2 (R + L\sin\theta) \sin\theta] \vec{u}_1 \\
&\quad + [-mg\sin\theta + m\omega^2 (R + L\sin\theta) \cos\theta] \vec{u}_2 + 2mL\omega \dot{\theta} \cos\theta \vec{u}_3 \quad \text{1pt}
\end{aligned}$$

6. Par projection sur la base, on obtient

2pt

6-a) l'expression de T : projection sur \vec{u}_1

$$\begin{aligned}
mg\cos\theta - T + m\omega^2 (R + L\sin\theta) \sin\theta &= -mL\dot{\theta}^2 \\
\Rightarrow T &= mg\cos\theta + m\omega^2 (R + L\sin\theta) \sin\theta + mL\dot{\theta}^2 \quad \text{1 pt}
\end{aligned}$$

6-b) l'expression de l'équation du mouvement : projection sur \vec{u}_2

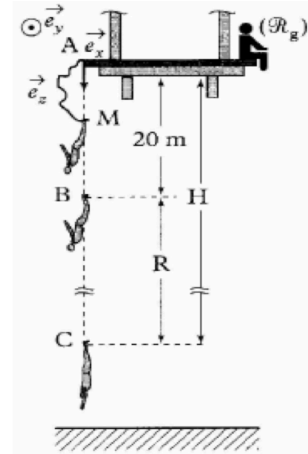
$$\begin{aligned}
-mg\sin\theta + m\omega^2 (R + L\sin\theta) \cos\theta &= mL\ddot{\theta} \\
\Rightarrow \ddot{\theta} + \frac{g}{L} \sin\theta - \omega^2 \left(\frac{R}{L} + \sin\theta \right) \cos\theta &= 0 \quad \text{1pt}
\end{aligned}$$

Contrôle de Janvier 2015

Exercice 1 : Saut à la corde élastique

Un sportif de masse m , considéré comme un point matériel M , pratique le saut à l'aide d'une corde élastique du haut d'un pont, voir figure ci-contre. M tombe sans vitesse initiale du haut du pont en A avec une corde élastique, de longueur au repos $l_0 = 20\text{m}$, accrochée aux pieds.

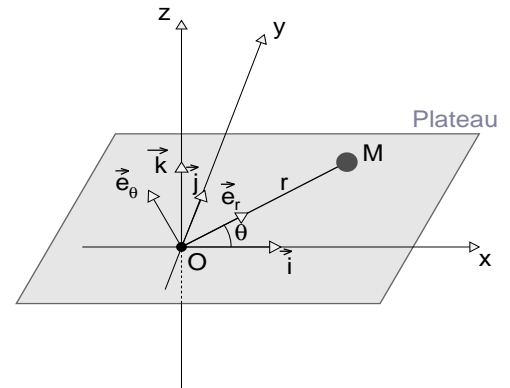
Entre les points A et B , la corde élastique n'est pas encore tendue et M est en chute libre. A partir du point B , la corde élastique peut être considérée comme un ressort de longueur à vide l_0 et de raideur $k = 120\text{N/m}$. On suppose que le référentiel $\mathcal{R}(A, \vec{e}_x, \vec{e}_y, \vec{e}_z)$ est galiléen. \vec{e}_z est orienté vers le bas dans la direction de la chute de M . On néglige la résistance de l'air. La position du sportif est repérée par $\vec{AM} = z\vec{e}_z$. L'énergie potentielle de M au point A est nulle. On donne l'accélération de la pesanteur $g = 9.81\text{ms}^{-2}$.



1. Etablir les équations différentielles vérifiées par $z(t)$ en distinguant les cas où la corde élastique est tendue ou non. Donner les solutions générales sans calculer les constantes d'intégration.
2. Etablir l'expression de la vitesse atteinte par M au point B , $V_B = V_B(g, l_0)$. Donner son application numérique.
3. Déterminer l'expression de la hauteur totale H de la chute. Donner son application numérique dans le cas où $m = 70\text{Kg}$.

Exercice 2 : Mouvement à force centrale

Une bille M de masse m assimilée à un point matériel est attachée au point O par un fil tendu inextensible, voir figure ci-contre. M glisse sans frottement sur un plateau horizontal (Oxy) d'un repère $\mathcal{R}(Oxyz)$ supposé galiléen. La bille M reste tout au long de son mouvement sur le plan (Oxy) . La position de M est repérée par les coordonnées polaires r et θ , $\vec{OM} = r\vec{e}_r$. A l'instant initial $t = 0$, M est lancée à partir d'une position M_0 située à la distance r_0 du point O avec une vitesse initiale $\vec{V}_0(M/\mathcal{R}) = V_0\vec{e}_\theta$, et l'on tire le fil de manière à rapprocher régulièrement M du point O tel que $r(t) = r_0 - V_r t$, où V_r est la vitesse radiale qui est constante et positive.



On admet que le fil exerce la force $\vec{T} = -T\vec{e}_r$ sur M et qu'il reste tendu tout au long du mouvement, T étant le module de \vec{T} .

Toutes les grandeurs vectorielles doivent être exprimées dans la base cylindrique $(\vec{e}_r, \vec{e}_\theta, \vec{k})$.

1. Déterminer les expressions des vecteurs vitesse et accélération de M dans \mathcal{R} .
2. Faire le bilan des forces appliquées à M dans \mathcal{R} .
3. Etablir l'expression du moment cinétique de M par rapport au point O dans \mathcal{R} , $\vec{\sigma}_o(M/\mathcal{R})$, et trouver sa valeur à l'instant $t = 0$, $\vec{\sigma}_0$.
4. Appliquer le principe fondamental de la dynamique dans \mathcal{R} et :
 - a- Déterminer l'expression de la réaction \vec{R} du plateau sur M .
 - b- Montrer que le moment cinétique $\vec{\sigma}_o(M/\mathcal{R})$ est conservé et déduire la constante des aires C .
 - c- Projeter le PFD sur \vec{e}_θ et montrer que $r^2\dot{\theta}$ est constante. En déduire que l'équation horaire $\theta(t)$ est donnée par :

$$\theta(t) = \frac{V_0 t}{r_0 - V_r t}$$

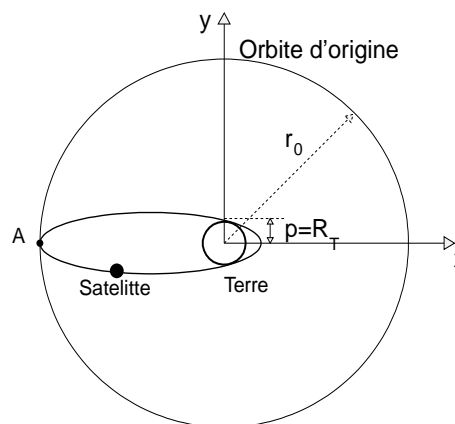
sachant que $\theta(t = 0) = 0$.

- d- Projeter le PFD sur \vec{e}_r et déterminer l'expression de $T = T(r)$.
5. Etablir l'expression de l'énergie cinétique $E_c(M/\mathcal{R})$ et celle de l'énergie potentielle $E_p(M/\mathcal{R})$, sachant que $E_p(r \rightarrow +\infty) = 0$. En déduire l'expression de l'énergie mécanique $E_m(M/\mathcal{R})$. Conclure.

Exercice 3 : Retombée d'un satellite sur Terre

Considérons un satellite S de masse m touché par une panne et on souhaite le faire retomber sur la Terre dans une zone non habitée. L'orbite du satellite est circulaire et de rayon r_0 . Pour cela, à partir d'un point A de son orbite d'origine, on réduit sa vitesse brutalement et l'on souhaite qu'il retombe sur la Terre après avoir tourné d'un angle de 90° dans sa nouvelle orbite elliptique, voir figure ci-contre. On note par R_T , M_T respectivement le rayon et la masse de la Terre. G est la constante gravitationnelle.

Le point A sur l'orbite d'origine est l'apogée de la nouvelle orbite elliptique. On note par (ρ, φ) les coordonnées polaires du satellite dans son orbite elliptique. Le paramètre p de l'orbite elliptique est $p = R_T$.



1. Quelles sont les coordonnées polaires ρ_A et φ_A du point A ?
2. En déduire l'excentricité e en fonction de r_0 et R_T .
3. En utilisant l'expression de e établie à la question 2., montrer que l'expression de l'énergie mécanique E_m est donnée par :

$$E_m = -\frac{GM_T m}{2} \left(\frac{2r_0 - R_T}{r_0^2} \right).$$

4. En utilisant la conservation de l'énergie mécanique, quelle est la vitesse à donner au satellite en A pour qu'il s'écrase à l'endroit souhaité indiqué sur la figure ?

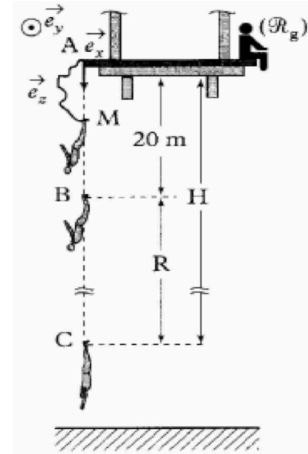
On donne : $E_m = \frac{GM_T m}{2p} (e^2 - 1)$.

Corrigé du contrôle de Janvier 2015

Exercice 1 : Saut à la corde élastique (5pt)

Un sportif de masse m , considéré comme un point matériel M , pratique le saut à l'aide d'une corde élastique du haut d'un pont, voir figure ci-contre. M tombe sans vitesse initiale du haut du pont en A avec une corde élastique, de longueur au repos $l_0 = 20\text{m}$, accrochée aux pieds.

Entre les points A et B , la corde élastique n'est pas encore tendue et M est en chute libre. A partir du point B , la corde élastique peut être considérée comme un ressort de longueur à vide l_0 et de raideur $k = 120\text{N/m}$. On suppose que le référentiel $\mathcal{R}(A, \vec{e}_x, \vec{e}_y, \vec{e}_z)$ est galiléen. \vec{e}_z est orienté vers le bas dans la direction de la chute de M . On néglige la résistance de l'air. La position du sportif est repérée par $\vec{AM} = z\vec{e}_z$. L'énergie potentielle de M au point A est nulle. On donne l'accélération de la pesanteur $g = 9.81\text{ms}^{-2}$.



1.5p

- La position de S est repérée par $\vec{AS} = z\vec{e}_z$. Les équations différentielles vérifiées par $z(t)$ sont obtenues en distinguant les cas suivants :

— pour $0 < z < l_0$, S est en chute libre et la résistance de l'air est négligée donc

$$m\ddot{z}\vec{e}_z = mg\vec{e}_z \implies \ddot{z} = g. \quad \text{0.5p}$$

— pour $z > l_0$, S est soumis au poids et à la force de l'élastique, donc

$$m\ddot{z}\vec{e}_z = mg\vec{e}_z - k(z - l_0)\vec{e}_z \implies \ddot{z} + \frac{k}{m}z = g + \frac{k}{m}l_0 \quad \text{0.5p}$$

qui est une équation différentielle de second ordre à coefficients constants et avec second membre.

Quant aux solutions générales, elles sont données par

— si $z < l_0 \implies z(t) = \frac{1}{2}gt^2 + k_1t + k_2 \quad \text{0.25p}$;

— si $z > l_0$: la solution générale est la somme de la solution sans second membre $z_{ssm}(t)$ et une solution particulière $z_p(t)$. En effet, la solution sans second membre s'obtient en résolvant l'équation caractéristique $r^2 + \omega_0^2 = 0 \implies r_{1,2} = \pm i\omega_0$ avec $\omega_0^2 = \frac{k}{m}$. La solution est alors

$$z_{ssm}(t) = a\cos(\omega_0 t - \psi)$$

La solution particulière est $z_p(t) = \frac{m}{k}g - l_0$ et la solution générale a la forme

$$z(t) = a\cos(\omega_0 t - \psi) + \frac{m}{k}g - l_0 \quad \text{0.25p}$$

- Cette question peut être traitée par trois méthodes, veuillez bien en tenir compte.**

1.5p

Méthode 1 : Théorème de l'énergie mécanique

L'énergie mécanique du système est $E_m = E_c + E_p$. Pour $z < l_0$, la seule force qui travaille est le poids. Son énergie potentielle est

$$\begin{aligned} dE_p &= -m\vec{g} \cdot d\vec{A}\vec{S} = -mg\vec{e}_z \cdot dz\vec{e}_z = -mgdz \\ \implies E_p &= -mgz + k \end{aligned}$$

avec $k = E_p(z=0) = E_p(A) = 0 \implies E_p = -mgz$ **0.25p.**

L'énergie cinétique est $E_c = \frac{1}{2}m\dot{z}^2$ et donc $E_m = \frac{1}{2}m\dot{z}^2 - mgz$ **0.25p.** L'énergie mécanique est conservée car la seule force qui travaille est le poids et il est conservatif⁴. Sachant que l'énergie mécanique initiale $E_m(t=0) = E_m(A) = E_c(A) + E_p(A) = 0$, la conservation de l'énergie mécanique donne

$$\begin{aligned} \frac{dE_m}{dt} &= 0 \implies E_m(B) = E_m(A) = 0 \quad \mathbf{0.25p} \\ \implies \frac{1}{2}mV_B^2 - mgl_0 &= 0 \implies V_B = \sqrt{2gl_0} \quad \mathbf{0.5p.} \end{aligned}$$

A.N : $V_B = \sqrt{2 \times 9.81 \times 20} \sim 19.81\text{ms}^{-1}$ **0.25p.**

Méthode 2 : Théorème de l'énergie cinétique

Dans ce cas, nous avons

$$\begin{aligned} dE_c &= \delta W(m\vec{g}) \\ \implies dE_c &= mg\vec{e}_k \cdot dz\vec{e}_k \quad \mathbf{0.25p} \\ \implies E_c(B) - E_c(A) &= mg \int_{z_A}^{z_B} dz = mgz_B \quad \mathbf{0.5p} \\ \implies \frac{1}{2}mV_B^2 &= mgl_0 \implies V_B = \sqrt{2gl_0} \quad \mathbf{0.5p} \end{aligned}$$

A.N : $V_B = \sqrt{2 \times 9.81 \times 20} \sim 19.81\text{ms}^{-1}$ **0.25p.**

4. On accepte aussi la réponse : E_m ne dépend pas explicitement du temps.

Méthode 3 : Equation horaire

Dans ce cas, nous avons, sachant que $k_1 = 0$ et $k_2 = 0$,

$$z(t) = \frac{1}{2}gt^2 \text{ et } \dot{z}(t) = gt \quad \text{0.25p}$$

Comme $z_B = l_0 = \frac{1}{2}gt_B^2 \implies t_B = \sqrt{\frac{2l_0}{g}}$ **0.5p** alors

$$V_B = \dot{z}_B = gt_B = g\sqrt{\frac{2l_0}{g}} = \sqrt{2gl_0} \quad \text{0.5p}$$

A.N : $V_B = \sqrt{2 \times 9.81 \times 20} \sim 19.81 \text{ms}^{-1}$ **0.25p.**

3. **Cette question peut être traitée également par deux méthodes.**

Méthode 1 : Théorème de l'énergie mécanique

Pour ce faire nous avons besoin de l'énergie potentielle de la force élastique $\vec{F} = -k(z - l_0)\vec{e}_z$. D'où

$$dE_p(\vec{F}) = -\vec{F} \cdot d\vec{AS} = k(z - l_0) dz \implies E_p(\vec{F}) = \frac{1}{2}(z - l_0)^2 + \text{Cst.}$$

Comme $E_p(\vec{F}) = 0$ pour $z = l_0$ alors Cst=0. D'où l'énergie potentielle de S est donnée par

$$E_p = E_p(m\vec{g}) + E_p(\vec{F}) = -mgz + \frac{1}{2}k(z - l_0)^2 \quad \text{0.25p}$$

et l'énergie mécanique est

$$E_m = \frac{1}{2}m\dot{z}^2 - mgz + \frac{1}{2}k(z - l_0)^2 \quad \text{0.25p.}$$

Au point C , la vitesse de S est nulle et donc son énergie mécanique est réduite à son énergie

potentielle $E_m(C) = E_p(C) = -mgz_C + \frac{1}{2}k(z_C - l_0)^2$ **0.25p.**

La conservation de l'énergie mécanique donne, sachant que $z_C = H$,

$$\begin{aligned} E_m(C) = E_m(A) &= 0 \quad \text{0.25p} \\ \implies -mgH + \frac{1}{2}k(H - l_0)^2 &= 0 \\ \implies H^2 - 2H(l_0 + \frac{m}{k}g) + l_0^2 &= 0 \end{aligned}$$

qui est un polynôme de second degré dont le discriminant réduit est égal à

$$\Delta' = (l_0 + \frac{m}{k}g)^2 - l_0^2 = \frac{m}{k}g \left(2l_0 + \frac{m}{k}g \right) > 0.$$

Les deux racines sont

$$H_{\pm} = \left(l_0 + \frac{m}{k}g \right) \pm \sqrt{\frac{m}{k}g \left(2l_0 + \frac{m}{k}g \right)} \quad \text{0.25p}$$

2.0p

On vérifie que $H_- < l_0$ ce qui l'élimine puisque $H > l_0$ **0.25p** et donc la solution est

$$H = H_+ = \left(l_0 + \frac{m}{k}g\right) + \sqrt{\frac{m}{k}g\left(2l_0 + \frac{m}{k}g\right)} \quad \mathbf{0.25p}$$

A.N : $H = \left(20. + \frac{70.}{120.} \times 9.81\right) + \sqrt{\frac{70. \times 9.81}{120.} [2 \times 20. + \frac{70. \times 9.81}{120.}]} = 41.9\text{m.}$ **0.25p**

Méthode 2 : Théorème de l'énergie cinétique

Dans ce cas les forces qui travaillent sont le poids $mg\vec{e}_z$ et la force élastique $\vec{F} = -k(z - l_0)\vec{e}_z$ et nous avons ainsi

$$\begin{aligned} dE_c &= \delta W(m\vec{g}) + \delta W(\vec{F}) \\ &= (m\vec{g} + \vec{F}) \cdot d\vec{A}\vec{S} \\ &= (mg\vec{e}_z - k(z - l_0)\vec{e}_z) \cdot dz\vec{e}_z \\ &= mgdz - k(z - l_0)dz \\ \implies E_c(C) - E_c(B) &= \int_{z_B}^{z_C} (mg - k(z - l_0)) dz. \quad \mathbf{0.5p} \end{aligned}$$

Comme $V_C = 0$ et $z_C - z_B = H - l_0$, nous obtenons

$$\begin{aligned} -\frac{1}{2}mV_B^2 &= mg(H - l_0) - \frac{1}{2}k[(z_C - l_0)^2 - (z_B - l_0)^2] \\ \implies -mgl_0 &= mg(H - l_0) - \frac{1}{2}k(H - l_0)^2 \quad \mathbf{0.25p} \\ \implies -mgH + \frac{1}{2}k(H - l_0)^2 &= 0 \\ \implies H^2 - 2H\left(l_0 + \frac{m}{k}g\right) + l_0^2 &= 0 \quad \mathbf{0.25p} \end{aligned}$$

qui est un polynôme de second degré dont le discriminant réduit est égal à

$$\Delta' = \left(l_0 + \frac{m}{k}g\right)^2 - l_0^2 = \frac{m}{k}g\left(2l_0 + \frac{m}{k}g\right) > 0.$$

Les deux racines sont

$$H_{\pm} = \left(l_0 + \frac{m}{k}g\right) \pm \sqrt{\frac{m}{k}g\left(2l_0 + \frac{m}{k}g\right)} \quad \mathbf{0.25p}$$

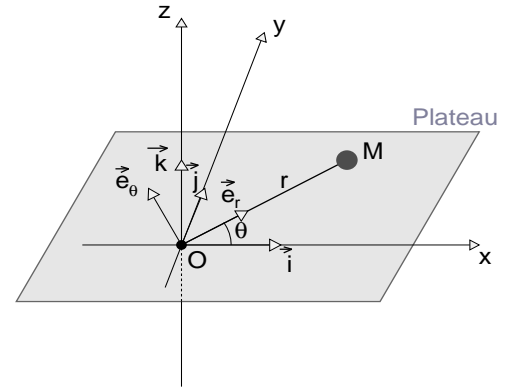
On vérifie que $H_- < l_0$ ce qui l'élimine puisque $H > l_0$ **0.25p** et donc la solution est

$$H = H_+ = \left(l_0 + \frac{m}{k}g\right) + \sqrt{\frac{m}{k}g\left(2l_0 + \frac{m}{k}g\right)} \quad \mathbf{0.25p}$$

A.N : $H = \left(20. + \frac{70.}{120.} \times 9.81\right) + \sqrt{\frac{70. \times 9.81}{120.} [2 \times 20. + \frac{70. \times 9.81}{120.}]} = 41.9\text{m.}$ **0.25p**

Exercice 2 : Mouvement à force centrale (11p)

Une bille M de masse m assimilée à un point matériel est attachée au point O par un fil tendu inextensible, voir figure ci-contre. M glisse sans frottement sur un plateau horizontal (Oxy) d'un repère $\mathcal{R}(Oxyz)$ supposé galiléen. La bille M reste tout au long de son mouvement sur le plan (Oxy). La position de M est repérée par les coordonnées polaires r et θ , $\overrightarrow{OM} = r\vec{e}_r$. A l'instant initial $t = 0$, M est lancée à partir d'une position M_0 située à la distance r_0 du point O avec une vitesse initiale $\vec{V}_0(M/\mathcal{R}) = V_0\vec{e}_\theta$, et l'on tire le fil de manière à rapprocher régulièrement M du point O tel que $r(t) = r_0 - V_r t$, où V_r est la vitesse radiale qui est constante et positive.



On admet que le fil exerce la force $\vec{T} = -T\vec{e}_r$ sur M et qu'il reste tendu tout au long du mouvement, T étant le module de \vec{T} .

Toutes les grandeurs vectorielles doivent être exprimées dans la base cylindrique ($\vec{e}_r, \vec{e}_\theta, \vec{k}$).

Les résultats finaux doivent être considérés justes même si r n'est pas substitué par $(r_0 - V_r t)$.

1.0p

1. Le vecteur position est $\overrightarrow{OM} = r\vec{e}_r$. L'expression du vecteur vitesse est

$$\begin{aligned} \vec{V}(M/\mathcal{R}) &= \left. \frac{d\overrightarrow{OM}}{dt} \right|_{\mathcal{R}} = \dot{r}\vec{e}_r + r\dot{\theta}\vec{e}_\theta \\ &= -V_r\vec{e}_r + (r_0 - V_r t)\dot{\theta}\vec{e}_\theta \end{aligned} \quad \text{0.5p}$$

et l'expression du vecteur accélération est donnée par

$$\begin{aligned} \vec{\gamma}(M/\mathcal{R}) &= \left. \frac{d\vec{V}(M/\mathcal{R})}{dt} \right|_{\mathcal{R}} = (\ddot{r} - r\dot{\theta}^2)\vec{e}_r + (r\ddot{\theta} + 2\dot{r}\dot{\theta})\vec{e}_\theta \\ &= -(r_0 - V_r t)\dot{\theta}^2\vec{e}_r + [(r_0 - V_r t)\ddot{\theta} - 2V_r\dot{\theta}]\vec{e}_\theta. \end{aligned} \quad \text{0.5p}$$

1.5p

2. Les forces appliquées à la bille M sont

- Le poids de la bille $\vec{P} = m\vec{g} = -mg\vec{k}$ 0.5p;
- La réaction du plateau sur la bille, elle est normale au plateau car la bille se déplace sans frottement et donc $\vec{R} = R\vec{k}$ 0.5p;

- La force qu'exerce le fil sur la bille, $\vec{T} = -T\vec{e}_r$ 0.5p.

1.0p

3. L'expression du moment cinétique de M par rapport à O dans \mathcal{R} est donnée par

$$\begin{aligned} \vec{\sigma}_O(M/\mathcal{R}) &= \overrightarrow{OM} \wedge m\vec{V}(M/\mathcal{R}) \\ &= r\vec{e}_r \wedge m(\dot{r}\vec{e}_r + r\dot{\theta}\vec{e}_\theta) = mr^2\dot{\theta}\vec{k} = m(r_0 - V_r t)^2\dot{\theta}\vec{k}. \end{aligned} \quad \text{0.5p}$$

A l'instant $t = 0$, $\vec{\sigma}_0 = \overrightarrow{OM_0} \wedge m\vec{V}_0 = mr_0V_0\vec{e}_r \wedge \vec{e}_\theta = mr_0V_0\vec{k}$ **0.5p.**

4. Le PFD :

$$\begin{aligned} m\vec{\gamma}(M/\mathcal{R}) &= \vec{P} + \vec{T} + \vec{R} \\ \implies m \left[-r\dot{\theta}^2\vec{e}_r + (r\ddot{\theta} + 2\dot{r}\dot{\theta})\vec{e}_\theta \right] &= -mg\vec{k} - T\vec{e}_r + R\vec{k} \end{aligned}$$

$$m \left\{ -(r_0 - V_r t)\dot{\theta}^2\vec{e}_r + \left[(r_0 - V_r t)\ddot{\theta} - 2V_r\dot{\theta} \right] \vec{e}_\theta \right\} = -mg\vec{k} - T\vec{e}_r + R\vec{k} \quad \text{0.5p}$$

a- En projetant le PFD sur \vec{k} nous obtenons $-mg + R = 0 \implies R = mg$ **0.5p.**

b- Appliquons le théorème du moment cinétique

$$\left. \frac{d\vec{\sigma}_o(M/\mathcal{R})}{dt} \right|_{\mathcal{R}} = \mathcal{M}_o(\vec{T} + \vec{P} + \vec{R}) = \mathcal{M}_o(\vec{T}) = \overrightarrow{OM} \wedge \vec{T} = -rT\vec{e}_r \wedge \vec{e}_r = \vec{0}$$

$$\implies \vec{\sigma}_o(M/\mathcal{R}) = \overrightarrow{\text{Constante}}. \quad \text{1.0p}$$

La constante des aires est $C = \sigma_0/m = r_0V_0 = r^2\dot{\theta}$ **0.5p.**

c- La projection du PFD sur \vec{e}_θ donne

$$\begin{aligned} r\ddot{\theta} + 2\dot{r}\dot{\theta} &= 0 \\ r^2\ddot{\theta} + 2r\dot{r}\dot{\theta} &= 0 \\ \implies r^2 \frac{d\dot{\theta}}{dt} + \frac{dr^2}{dt}\dot{\theta} &= 0 \end{aligned}$$

$$\implies \frac{d}{dt}(r^2\dot{\theta}) = 0 \implies r^2\dot{\theta} = \text{constante} \quad \text{0.5p}$$

D'après la question précédente,

$$r^2\dot{\theta} = C = \frac{\sigma_0}{m} = r_0V_0$$

$$\implies \dot{\theta} = \frac{r_0V_0}{(r_0 - V_r t)^2} \quad \text{0.5p}$$

$$\implies \theta = +\frac{r_0V_0}{V_r(r_0 - V_r t)} + K$$

or $\theta(t=0) = 0 = +\frac{V_0}{V_r} + K \implies K = -\frac{V_0}{V_r}$, ce qui donne

$$\theta(t) = \frac{V_0}{V_r} \left(\frac{r_0}{(r_0 - V_r t)} - 1 \right) = \frac{V_0 t}{r_0 - V_r t}. \quad \text{0.5p}$$

d- La projection du PFD sur \vec{e}_r donne

$$\begin{aligned} -mr\dot{\theta}^2 = -T &\implies T = mr \left(\frac{r_0V_0}{r^2} \right)^2 \\ &= m \frac{r_0^2 V_0^2}{r^3} \quad \text{1.0p} \end{aligned}$$

5p

5. L'expression de l'énergie cinétique est donnée par

$$\begin{aligned}
 E_C(M/\mathcal{R}) &= \frac{1}{2}mV^2(M/\mathcal{R}) = \frac{1}{2}m(\dot{r}^2 + r^2\dot{\theta}^2) \\
 &= \frac{1}{2}m\left(V_r^2 + \frac{r_0^2V_0^2}{r^2}\right). \quad \text{1.0p}
 \end{aligned}$$

Quant à l'énergie potentielle, la seule force qui travaille est \vec{T} . Sachant que $d\vec{OM} = rd\vec{e}_r + rd\theta\vec{e}_\theta$, le travail élémentaire de \vec{T} est

$$\begin{aligned}
 \delta W(\vec{T}) &= \vec{T} \cdot d\vec{OM} \\
 &= -m\frac{r_0^2V_0^2}{r^3}\vec{e}_r \cdot (dr\vec{e}_r + rd\theta\vec{e}_\theta) \\
 &= -m\frac{r_0^2V_0^2}{r^3}dr \quad \text{0.25p.}
 \end{aligned}$$

Or $dE_p = -\delta W$, ce qui implique

$$dE_p = m\frac{r_0^2V_0^2}{r^3}dr \implies E_p = -m\frac{r_0^2V_0^2}{2r^2} + K$$

et comme $E_p(r \rightarrow +\infty) \rightarrow 0 \implies K = 0 \implies E_p = -m\frac{r_0^2V_0^2}{2r^2}$ **0.5p.**
L'énergie mécanique est ainsi égale à

$$\begin{aligned}
 E_m &= E_c + E_p \\
 &= \frac{1}{2}m\left(V_r^2 + \frac{r_0^2V_0^2}{r^2}\right) - m\frac{r_0^2V_0^2}{2r^2} = \frac{1}{2}mV_r^2 \quad \text{0.5p}
 \end{aligned}$$

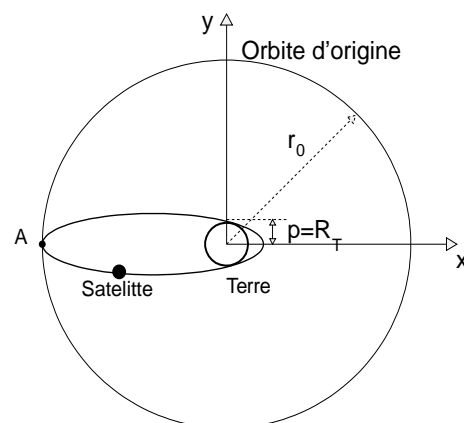
On note que E_m est constante et donc conservée. **0.25p**

Exercice 3 : Retombée d'un satellite sur Terre (4p+Bonus

1p)

Considérons un satellite S de masse m touché par une panne et on souhaite le faire retomber sur la Terre dans une zone non habitée. L'orbite du satellite est circulaire et de rayon r_0 . Pour cela, à partir d'un point A de son orbite d'origine, on réduit sa vitesse brutalement et l'on souhaite qu'il retombe sur la Terre après avoir tourné d'un angle de 90° dans sa nouvelle orbite elliptique, voir figure ci-contre. On note par R_T , M_T respectivement le rayon et la masse de la Terre. G est la constante gravitationnelle.

Le point A sur l'orbite d'origine est l'apogée de la nouvelle orbite elliptique. On note par (ρ, φ) les coordonnées polaires du satellite dans son orbite elliptique. Le paramètre p de l'orbite elliptique est $p = R_T$.



1. Les coordonnées polaires du point A sont

1.0p

$$\varphi_A = \pi \quad \text{0.5p} \quad \text{et} \quad \rho_A = \rho(\varphi = \pi) = \frac{p}{1 + e \cos \pi} = \frac{p}{1 - e}. \quad \text{0.5p}$$

2. A appartient à l'orbite d'origine donc $\|\vec{OA}\| = r_0$ 0.5p et nous avons aussi $\|\vec{OA}\| = \rho_A$, ce qui donne en utilisant l'expression de ρ_A établie à la question précédente

1.5p

$$\rho_A = r_0 = \frac{p}{1 - e} = \frac{R_T}{1 - e} \implies e = 1 - \frac{R_T}{r_0}. \quad \text{1.0p}$$

3. En utilisant l'expression de l'énergie mécanique en fonction de e et en substituant e par son expression en fonction de r_0 et R_T , nous obtenons

1.0p

$$\begin{aligned} E_m &= \frac{GM_T m}{2p} (e^2 - 1) \\ &= \frac{GM_T m}{2R_T} \left(\left[1 - \frac{R_T}{r_0} \right]^2 - 1 \right) \\ &= \frac{GM_T m}{2R_T} \left(\left[\frac{R_T}{r_0} \right]^2 - 2 \frac{R_T}{r_0} \right) \\ &= -\frac{GM_T m}{2} \left(\frac{2r_0 - R_T}{r_0^2} \right) \quad \text{1.0p} \end{aligned}$$

qui est la relation recherchée.

4. L'énergie mécanique en A est

1.5p

$$E_m(A) = \frac{1}{2} m V_A^2 - \frac{GM_T m}{r_0}. \quad \text{0.5p}$$

L'énergie mécanique se conserve ce qui permet d'écrire

$$\begin{aligned} \frac{1}{2} m V_A^2 - \frac{GM_T m}{r_0} &= -\frac{GM_T m}{2} \left(\frac{2r_0 - R_T}{r_0^2} \right) \\ \implies \frac{1}{2} m V_A^2 &= -\frac{GM_T m}{2} \left(\frac{2r_0 - R_T}{r_0^2} \right) + \frac{GM_T m}{r_0} \\ \implies \frac{1}{2} m V_A^2 &= \frac{GM_T m}{2} \frac{R_T}{r_0^2} \\ \implies V_A &= \frac{\sqrt{GM_T R_T}}{r_0} \quad \text{1.0p} \end{aligned}$$

Contrôle de rattrapage : Février 2015

Questions de cours

Considérons un point matériel M animé d'un mouvement dans un référentiel galiléen $\mathcal{R}(O, xyz)$. Les vecteurs vitesse et accélération de M dans \mathcal{R} sont respectivement $\vec{V}(M/\mathcal{R})$ et $\vec{\gamma}(M/\mathcal{R})$. M est soumis à une force conservative \vec{F}_c et à une force non conservative \vec{F}_{nc} .

1. Énoncer et démontrer le théorème du moment cinétique.
2. Énoncer et démontrer le théorème de l'énergie mécanique.

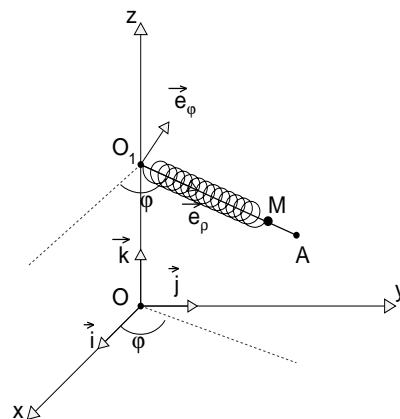
Exercice

Soit $\mathcal{R}(O, xyz)$ le repère lié au centre du soleil et considéré galiléen. $(\vec{i}, \vec{j}, \vec{k})$ est la base cartésienne liée à \mathcal{R} . Considérons une comète M , que l'on peut décrire comme un point matériel, qui se déplace dans le système solaire et reste dans le plan (Oxy) . Le vecteur position de M a pour expression $\vec{OM} = t(1 - \frac{1}{2}t)\vec{i} + (t - 1)\vec{j}$ où t représente le temps.

1. Déterminer les composantes du vecteur vitesse $\vec{V}(M/\mathcal{R})$ et du vecteur accélération $\vec{\gamma}(M/\mathcal{R})$ en fonction du temps t .
2. Etablir les expressions des vecteurs tangent $\vec{\tau}$ et normal \vec{n} à la trajectoire.
3. Déterminer les expressions de l'accélération tangentielle $\vec{\gamma}_t$ et de l'accélération normale $\vec{\gamma}_n$.
4. Montrer que la trajectoire est une parabole. Rappeler la valeur de l'excentricité dans le cas d'une parabole. Déterminer le paramètre p de la parabole et la distance minimale entre la comète et le soleil. Que peut-on dire de la force exercée sur M ?

Problème

Un anneau assimilé à un point matériel M de masse m se déplace sans frottement sur un axe (O_1A) . Le point M est attaché à l'extrémité d'un ressort de constante de raideur k et de longueur à vide l_0 . L'autre extrémité du ressort est fixée au point O_1 , voir figure ci-contre. L'axe (O_1A) est horizontal et animé d'un mouvement de rotation uniforme autour de l'axe Oz avec une vitesse angulaire constante ω . Le point O_1 est repéré par $\vec{OO_1} = (V_0t)\vec{k}$, t étant le temps et V_0 est une constante positive.



Soient $\mathcal{R}(O, \vec{i}, \vec{j}, \vec{k})$ le repère du laboratoire supposé galiléen et $\mathcal{R}_1(O_1, \vec{e}_\rho, \vec{e}_\varphi, \vec{k})$ le repère lié à l'axe (O_1A) . Le point M est repéré dans le référentiel \mathcal{R}_1 par $\vec{O_1M} = \rho\vec{e}_\rho$ et $(\vec{i}, \vec{e}_\rho) = \varphi = \omega t$.

Toutes les grandeurs vectorielles doivent être exprimées dans la base $(\vec{e}_\rho, \vec{e}_\varphi, \vec{k})$.

1. Etablir les expressions du vecteur vitesse $\vec{V}(M/\mathcal{R})$ et du vecteur accélération $\vec{\gamma}(M/\mathcal{R})$ de M dans \mathcal{R} .
2. Faire le bilan des forces appliquées à M dans \mathcal{R} en donnant l'expression de chacune d'elles.
3. Appliquer le principe fondamental de la dynamique dans \mathcal{R} . Projeter la relation vectorielle obtenue respectivement sur \vec{e}_ρ , \vec{e}_φ et \vec{k} et déterminer
 - a- les composantes de la réaction \vec{R} de l'axe sur M ;
 - b- En déduire que l'équation différentielle vérifiée par ρ est donnée par :

$$\ddot{\rho} + \left(\frac{k}{m} - \omega^2 \right) \rho = \frac{k}{m} l_0.$$

4. Etablir l'expression du moment cinétique $\vec{\sigma}_O(M/\mathcal{R})$ de M par rapport à O dans \mathcal{R} .
5. Déterminer les moments de chacune des forces appliquées à M par rapport à O dans \mathcal{R} .
6. Appliquer le théorème du moment cinétique dans \mathcal{R} et retrouver
 - a- les composantes de la réaction \vec{R} de l'axe sur M ;
 - b- l'équation différentielle vérifiée par ρ .

Dans la suite de l'exercice, nous travaillerons dans le repère \mathcal{R}_1 . On rappelle que \mathcal{R}_1 n'est pas un repère galiléen.

7. Etablir les expressions du vecteur vitesse $\vec{V}(M/\mathcal{R}_1)$, du vecteur accélération d'entraînement $\vec{\gamma}_e$ et du vecteur accélération de Coriolis $\vec{\gamma}_c$.
8. Déterminer l'expression de l'énergie cinétique $E_c(M/\mathcal{R}_1)$ de M dans \mathcal{R}_1 .
9. Faire le bilan des forces appliquées à M dans \mathcal{R}_1 en donnant l'expression de chacune d'elles.
10. Déterminer le travail élémentaire δW de chacune des forces appliquées à M dans \mathcal{R}_1 .
11. Déterminer l'expression de l'énergie potentielle $E_p(M/\mathcal{R}_1)$ de M dans \mathcal{R}_1 .
12. En déduire l'expression de l'énergie mécanique $E_m(M/\mathcal{R}_1)$ de M dans \mathcal{R}_1 .
13. $E_m(M/\mathcal{R}_1)$ est-elle conservée ? Justifier la réponse.
14. En appliquant le théorème de l'énergie mécanique, déterminer l'équation du mouvement de M .
15. Déterminer la position d'équilibre et étudier sa stabilité.

Corrigé du contrôle de rattrapage de février 2015

Questions de Cours (3Pt)

1. Enoncé du théorème 0.5p
La dérivée par rapport au temps du moment cinétique $\vec{\sigma}_o(M/\mathcal{R})$ d'un point matériel M dans un référentiel galiléen \mathcal{R} est égale au moment de la résultante des forces extérieures $\vec{\mathcal{M}}_o(\vec{F})$

$$\left. \frac{d\vec{\sigma}_o(M/\mathcal{R})}{dt} \right|_{\mathcal{R}} = \vec{\mathcal{M}}_o(\vec{F}).$$

Accepter tout autre énoncé équivalent.

Démonstration

1.0p

Appliquons la dérivée par rapport au temps au moment cinétique dans un référentiel galiléen, \mathcal{R} ,

$$\left. \frac{d\vec{\sigma}_o(M/\mathcal{R})}{dt} \right|_{\mathcal{R}} = \left. \frac{d\vec{OM}}{dt} \right|_{\mathcal{R}} \wedge \vec{p} + \vec{OM} \wedge \left. \frac{d\vec{p}}{dt} \right|_{\mathcal{R}}$$

comme $\vec{p} = m\vec{V}(M/\mathcal{R})$ alors

$$\left. \frac{d\vec{\sigma}_o(M/\mathcal{R})}{dt} \right|_{\mathcal{R}} = \vec{OM} \wedge \left. \frac{d\vec{p}}{dt} \right|_{\mathcal{R}}$$

En appliquant le principe fondamental de la dynamique, $d\vec{p} = \vec{F}dt$, on obtient

$$\left. \frac{d\vec{\sigma}_o(M/\mathcal{R})}{dt} \right|_{\mathcal{R}} = \vec{OM} \wedge \vec{F}.$$

2. Enoncé du théorème :

1.5p

La variation de l'énergie mécanique d'un système matériel entre deux points A et B de la trajectoire est égale au travail des forces non conservatives, qui s'exercent sur ce système, sur le parcours entre ces deux points

$$E_m^B - E_m^A = W_A^B(F_{nc})$$

ou sous sa forme différentielle

$$dE_m = dE_c + dE_p = \delta W(F_{nc}).$$

Accepter toute autre réponse correcte.

Démonstration :

1.0p

Partant du PFD :

$$\begin{aligned} m \left. \frac{d\vec{V}(M/\mathcal{R})}{dt} \right|_{\mathcal{R}} &= \vec{F}_c + \vec{F}_{nc} \\ \Rightarrow m \left. \frac{d\vec{V}(M/\mathcal{R})}{dt} \right|_{\mathcal{R}} \cdot \left. \frac{d\vec{OM}}{dt} \right|_{\mathcal{R}} dt &= (\vec{F}_c + \vec{F}_{nc}) \cdot d\vec{OM} \\ \Rightarrow d \left(\frac{1}{2} V^2(M/\mathcal{R}) \right) - \vec{F}_c \cdot d\vec{OM} &= \vec{F}_{nc} \cdot d\vec{OM} \\ \Rightarrow dE_c(M/\mathcal{R}) + dE_p(M/\mathcal{R}) &= \delta W(\vec{F}_{nc}) \\ \Rightarrow d(E_c(M/\mathcal{R}) + E_p(M/\mathcal{R})) &= \delta W(\vec{F}_{nc}) \\ \Rightarrow dE_m(M/\mathcal{R}) &= \delta W(\vec{F}_{nc}) \\ \Rightarrow E_m^B - E_m^A &= W_A^B. \end{aligned}$$

Accepter toute autre approche ou démonstration correcte.

Exercice (3pt+1 Bonus)

1.0p

1. Les expressions de la vitesse et de l'accélération en fonction du temps sont données par $\vec{V}(M/\mathcal{R}) =$

$$\dot{x}\vec{i} + \dot{y}\vec{j} = (1-t)\vec{i} + \vec{j} \quad \text{0.5p}$$

$$\vec{\gamma}(M/\mathcal{R}) = \ddot{x}\vec{i} + \ddot{y}\vec{j} = -\vec{i} \quad \text{0.5p}$$

2. Les expressions de $\vec{\tau}$ et de \vec{n} sont égales à

0.5

$$\vec{\tau} = \frac{\vec{V}(M/\mathcal{R})}{|\vec{V}|} = \frac{1}{\sqrt{(1-t)^2 + 1}} \left((1-t)\vec{i} + \vec{j} \right) = \frac{1}{\sqrt{t^2 - 2(t-1)}} \left((1-t)\vec{i} + \vec{j} \right) \quad \text{0.25p}$$

et

$$\vec{n} = \vec{k} \wedge \vec{\tau} = \frac{1}{\sqrt{t^2 - 2(t-1)}} \left(-\vec{i} + (1-t)\vec{j} \right) \quad \text{0.25p}$$

3. Les expressions de l'accélération tangentielle et de l'accélération normales sont données par

1.0p

$$\begin{aligned} \vec{\gamma}_t &= (\vec{\gamma}(M/\mathcal{R}) \cdot \vec{\tau}) \vec{\tau} \\ &= \frac{t-1}{t^2 - 2(t-1)} \left((1-t)\vec{i} + \vec{j} \right) \quad \text{0.5p} \end{aligned}$$

et

$$\begin{aligned} \vec{\gamma}_n &= (\vec{\gamma}(M/\mathcal{R}) \cdot \vec{n}) \vec{n} \\ &= \frac{1}{t^2 - 2(t-1)} \left(-\vec{i} + (1-t)\vec{j} \right) \quad \text{0.5p} \end{aligned}$$

Considérer tout autre réponse correcte.

4. L'équation de la trajectoire s'obtient comme suit

1.5p

$$x = -\frac{1}{2}t^2 + t = -\frac{1}{2}(t-1)^2 + \frac{1}{2} \implies y^2 + 2x - 1 = 0 \quad \text{0.25}$$

qui est l'équation d'une parabole

0.25p.

L'excentricité dans ce cas est $e = 1$

0.25p.

L'équation cartésienne de la parabole en fonction du paramètre p (voir Cours) est $y^2 + 2px =$

$p \implies p = 1$

0.25p.

$0 \implies x_{min} = 1/2$

0.25.

La force exercée sur M est centrale car la trajectoire est une conique

0.25p.

Problème (14p)

1. Les expressions de la vitesse et de l'accélération de M dans \mathcal{R} sont

1.0p

$$\vec{V}(M/\mathcal{R}) = \left. \frac{d\vec{OM}}{dt} \right|_{\mathcal{R}} = \dot{\rho}\vec{e}_\rho + \rho\dot{\varphi}\vec{e}_\varphi + V_0\vec{k} = \dot{\rho}\vec{e}_\rho + \rho\omega\vec{e}_\varphi + V_0\vec{k} \quad \text{0.5p}$$

$$\vec{\gamma}(M/\mathcal{R}) = (\ddot{\rho} - \rho\omega^2)\vec{e}_\rho + 2\dot{\rho}\omega\vec{e}_\varphi. \quad \text{0.5p}$$

0.75p

2. Le bilan des forces

— le poids $m\vec{g} = -mg\vec{k}$ **0.25p**;

— la force de rappel $\vec{F} = -k(\rho - l_0)\vec{e}_\rho$ **0.25p**.

— la réaction $\vec{R} = R_\varphi\vec{e}_\varphi + R_z\vec{k}$ **0.25p**, les frottements étant négligeables.

3. Le PFD

$$\begin{aligned} m\vec{\gamma}(M/\mathcal{R}) &= \vec{F} + \vec{R} + m\vec{g} \\ m[(\ddot{\rho} - \rho\omega^2)\vec{e}_\rho + 2\dot{\rho}\omega\vec{e}_\varphi] &= -k(\rho - l_0)\vec{e}_\rho + R_\varphi\vec{e}_\varphi + R_z\vec{k} - mg\vec{k} \end{aligned}$$

$$m[(\ddot{\rho} - \rho\omega^2)\vec{e}_\rho + 2\dot{\rho}\omega\vec{e}_\varphi] = -k(\rho - l_0)\vec{e}_\rho + R_\varphi\vec{e}_\varphi - (mg - R_z)\vec{k} \quad \mathbf{0.5p}$$

Projection sur les vecteurs de la base $(\vec{e}_\rho, \vec{e}_\varphi, \vec{k})$:

projection sur \vec{e}_ρ : $m(\ddot{\rho} - \rho\omega^2) = -k(\rho - l_0)$ **0.25p**

projection sur \vec{e}_φ : $2m\dot{\rho}\omega = R_\varphi$ **0.25p**

projection sur \vec{k} : $0 = -(mg - R_z)$ **0.25p**.

a- Les composantes de \vec{R} sont

$$R_\varphi = 2m\dot{\rho}\omega \quad \mathbf{0.25p}$$

$$R_z = mg \quad \mathbf{0.25p}$$

b- L'équation différentielle vérifiée par ρ est

$$\begin{aligned} \ddot{\rho} - \rho\omega^2 + \frac{k}{m}\rho &= \frac{k}{m}l_0 \\ \implies \ddot{\rho} + \left(\frac{k}{m} - \omega^2\right)\rho &= \frac{k}{m}l_0. \quad \mathbf{0.5p} \end{aligned}$$

4. Sachant que $z = V_0t$,

$$\begin{aligned} \vec{\sigma}_O(M/\mathcal{R}) &= \vec{OM} \wedge m\vec{V}(M/\mathcal{R}) \\ &= m(\rho\vec{e}_\rho + V_0t\vec{k}) \wedge (\dot{\rho}\vec{e}_\rho + \rho\omega\vec{e}_\varphi + V_0\vec{k}) \\ &= m\rho^2\omega\vec{k} - mV_0\rho\vec{e}_\varphi + mV_0t\dot{\rho}\vec{e}_\varphi - mV_0t\rho\omega\vec{e}_\rho \\ &= -mV_0t\rho\omega\vec{e}_\rho - mV_0(\rho - \dot{\rho}t)\vec{e}_\varphi + m\rho^2\omega\vec{k}. \quad \mathbf{0.75p} \end{aligned}$$

5. Les moments des forces appliquées à M par rapport à O dans \mathcal{R} sont

$$\vec{\mathcal{M}}_O(\vec{F}/\mathcal{R}) = \vec{OM} \wedge \vec{F} = (\rho\vec{e}_\rho + V_0t\vec{k}) \wedge [-k(\rho - l_0)\vec{e}_\rho] = -kV_0t(\rho - l_0)\vec{e}_\varphi \quad \mathbf{0.25p}$$

$$\vec{\mathcal{M}}_O(m\vec{g}/\mathcal{R}) = \vec{OM} \wedge m\vec{g} = (\rho\vec{e}_\rho + V_0t\vec{k}) \wedge [-mg\vec{k}] = mg\rho\vec{e}_\varphi \quad \mathbf{0.25p}$$

$$\vec{\mathcal{M}}_O(\vec{R}/\mathcal{R}) = \vec{OM} \wedge \vec{R} = (\rho\vec{e}_\rho + V_0t\vec{k}) \wedge [R_\varphi\vec{e}_\varphi + R_z\vec{k}] = \rho R_\varphi\vec{k} - \rho R_z\vec{e}_\varphi - R_\varphi V_0t\vec{e}_\rho \quad \mathbf{0.25p}$$

1.25p

0.5p

0.5p

0.75p

0.75

6. Le théorème du moment cinétique dans \mathcal{R} donne

1.5p

$$\left. \frac{d\vec{\sigma}_O(M/\mathcal{R})}{dt} \right|_{\mathcal{R}} = \vec{M}_O(\vec{F}/\mathcal{R}) + \vec{M}_O(m\vec{g}/\mathcal{R}) + \vec{M}_O(\vec{R}/\mathcal{R}).$$

Nous avons ainsi

$$\begin{aligned} \left. \frac{d\vec{\sigma}_O(M/\mathcal{R})}{dt} \right|_{\mathcal{R}} &= -mV_0 [\omega\rho + t\dot{\rho} - \omega(\rho - \dot{\rho}t)] \vec{e}_\rho - mV_0 (t\rho\omega^2 - \dot{\rho}t) \vec{e}_\varphi + 2m\rho\dot{\rho}\omega\vec{k} \\ &= -2mV_0 t\dot{\rho}\omega\vec{e}_\rho - mV_0 (t\rho\omega^2 - \dot{\rho}t) \vec{e}_\varphi + 2m\rho\dot{\rho}\omega\vec{k} \quad \text{0.25p} \end{aligned}$$

ce qui implique que

$$\begin{aligned} -2mV_0 t\dot{\rho}\omega\vec{e}_\rho - mV_0 (t\rho\omega^2 - \dot{\rho}t) \vec{e}_\varphi + 2m\rho\dot{\rho}\omega\vec{k} &= -R_\varphi V_0 t \vec{e}_\rho + \\ &+ (-kV_0 t (\rho - l_0) + mg\rho - \rho R_z) \vec{e}_\varphi + \\ &+ (\rho R_\varphi) \vec{k}. \quad \text{0.5p} \end{aligned}$$

En projetant l'équation vectorielle précédente sur la base cylindrique, l'on obtient :

a-

$$R_\varphi = 2m\rho\dot{\rho}\omega \quad \text{0.25p}$$

$$R_z = mg \quad \text{0.25p}$$

b- et

$$t\rho\omega^2 - \dot{\rho}t = -kV_0 t (\rho - l_0) \implies \ddot{\rho} + \rho \left(\frac{k}{m} - \omega^2 \right) \rho = \frac{k}{m} l_0. \quad \text{0.25p}$$

7. Les expressions de la vitesse et des accélérations d'entraînement et de Coriolis de M dans \mathcal{R}_1 sont

0.75p

$$\begin{aligned} \vec{V}(M/\mathcal{R}_1) &= \dot{\rho}\vec{e}_\rho \quad \text{0.25p} \\ \vec{\gamma}_e &= \vec{\gamma}(O_1/\mathcal{R}) + \omega\vec{k} \wedge (\omega\vec{k} \wedge \rho\vec{e}_\rho) \\ &= \rho\omega^2\vec{k} \wedge -\vec{e}_\varphi = -\rho\omega^2\vec{e}_\rho \quad \text{0.25p} \\ \vec{\gamma}_c &= 2\omega\vec{k} \wedge \vec{V}(M/\mathcal{R}) = 2\dot{\rho}\omega\vec{e}_\varphi. \quad \text{0.25p} \end{aligned}$$

8. L'expression de l'énergie cinétique $E_c(M/\mathcal{R}_1)$

0.25p

$$E_c(M/\mathcal{R}_1) = \frac{1}{2}mV(M/\mathcal{R}_1)^2 = \frac{1}{2}m\dot{\rho}^2 \quad \text{0.25p}$$

9. Dans \mathcal{R}_1 , il faut tenir compte des forces d'inerties :

1.0p

- le poids $m\vec{g} = -mg\vec{k}$;
- la force de rappel $\vec{F} = -k(\rho - l_0)\vec{e}_\rho$;

— la réaction $\vec{R} = R_\varphi \vec{e}_\varphi + R_z \vec{k}$, les frottements étant négligeables ; **0.5p** pour les trois forces précédentes **0.0p** dans le cas contraire.

— la force d'inertie d'entraînement $\vec{f}_{ie} = -m\vec{\gamma}_e = m\rho\omega^2 \vec{e}_\rho$ **0.25p** ;

— la force d'inertie de Coriolis $\vec{f}_{ic} = -2m\rho\omega \vec{e}_\varphi$. **0.25p**

1.75p

10. Le déplacement élémentaire dans \mathcal{R}_1 est $d\vec{O}_1\vec{M} = d\rho \vec{e}_\rho$ **0.5p**, ce qui donne

$$\delta W(m\vec{g}) = m\vec{g} \cdot d\vec{O}_1\vec{M} = 0 \quad \text{0.25p}$$

$$\delta W(\vec{F}) = -k(\rho - l_0)\vec{e}_\rho \cdot d\vec{O}_1\vec{M} = -k(\rho - l_0)d\rho \quad \text{0.25p}$$

$$\delta W(\vec{R}) = (R_\varphi \vec{e}_\varphi + R_z \vec{k}) \cdot d\vec{O}_1\vec{M} = 0 \quad \text{0.25p}$$

$$\delta W(\vec{f}_{ie}) = \vec{f}_{ie} \cdot d\vec{O}_1\vec{M} = m\omega^2 \rho d\rho \quad \text{0.25p}$$

$$\delta W(\vec{f}_{ic}) = \vec{f}_{ic} \cdot d\vec{O}_1\vec{M} = 0 \quad \text{0.25p}$$

0.5p

11. Les travaux élémentaires non nuls peuvent être intégrés et donc l'énergie potentielle de M dans \mathcal{R}_1 est

$$\begin{aligned} dE_p &= -\delta W(\vec{F}) - \delta W(\vec{f}_{ie}) \\ &= k(\rho - l_0)d\rho - m\omega^2 \rho d\rho \\ \Rightarrow E_p(M/\mathcal{R}) &= k\left(\frac{\rho^2}{2} - l_0\rho\right) - m\omega^2 \frac{\rho^2}{2} + Cst \\ &= (k - m\omega^2)\frac{\rho^2}{2} - kl_0\rho + Cst \quad \text{0.5p} \end{aligned}$$

Prière de considérer la réponse $E_p(M/\mathcal{R}) = \frac{k}{2}(\rho - l_0)^2 - m\omega^2 \frac{\rho^2}{2} + Cst$. correcte.

On peut prendre la constante nulle, cela n'a pas d'influence sur les résultats physiques.

0.25p

12. L'énergie mécanique de M dans \mathcal{R}_1 est

$$E_m(M/\mathcal{R}_1) = E_c(M/\mathcal{R}_1) + E_p(M/\mathcal{R}_1) = \frac{1}{2}m\rho^2 + (k - m\omega^2)\frac{\rho^2}{2} - kl_0\rho + Cst. \quad \text{0.25p}$$

13. L'énergie mécanique $E_m(M/\mathcal{R}_1)$ se conserve car les travaux des forces qui travaillent dans \mathcal{R}_1

sont des formes différentielles totales. **0.25p**

0.25p

Prière de considérer tout autre approche ou réponse correcte.

1.0p

14. Le théorème de l'énergie mécanique donne

$$\begin{aligned} \frac{dE_m(M/\mathcal{R})}{dt} = 0 &\implies m\dot{\rho}\ddot{\rho} + (k - m\omega^2)\rho\dot{\rho} - kl_0\dot{\rho} = 0 \\ &\implies m\dot{\rho}\left[\dot{\rho} + \left(\frac{k}{m} - \omega^2\right)\rho - \frac{k}{m}l_0\right] = 0 \\ &\implies \dot{\rho} + \left(\frac{k}{m} - \omega^2\right)\rho = \frac{k}{m}l_0 \quad \text{0.75p} \end{aligned}$$

car $\dot{\rho} \neq 0$ **0.25p.**

15. Les points de stabilités s'obtiennent comme suit

1.25p

$$\begin{aligned} \left. \frac{dE_p(M/\mathcal{R}_1)}{d\rho} \right|_{\rho=\rho_{equi}} &= 0 \\ \implies \rho_{equi} &= \frac{kl_0}{k - m\omega^2} \quad \text{0.25p} \end{aligned}$$

comme

$$\left. \frac{d^2 E_p(M/\mathcal{R}_1)}{d\rho^2} \right|_{\rho=\rho_{equi}} = k - m\omega^2 \quad \text{0.25p}$$

on en conclut que $\rho_{equi} = \frac{kl_0}{k - m\omega^2}$ est une position d'équilibre **0.25p** stable si $k > m\omega^2$ **0.25p**

et instable dans le cas contraire **0.25p.**

Table des matières

1	Rappels et compléments mathématiques	3
1.1	Exercices	3
1.1.1	Opérations sur les vecteurs	3
1.1.2	Différentielle et dérivée d'un vecteur unitaire	3
1.1.3	Déplacement élémentaire	4
1.1.4	Tube cathodique	4
1.1.5	Exercice	5
1.1.6	Opérations sur les vecteurs : une autre approche	5
1.1.7	Exercice : Opérations sur les vecteurs	6
1.1.8	Exercice : Différentielle et dérivée d'un vecteur unitaire	6
1.1.9	Exercice : Mouvement rectiligne	7
1.1.10	Exercice : Excès de vitesse	7
1.1.11	Exercice : Mouvement circulaire uniforme	8
1.1.12	Exercice : Mouvement sur une ellipse	8
1.2	Solutions	9
1.2.1	Corrigé 1 : Opérations sur les vecteurs	9
1.2.2	Corrigé : Différentielle et dérivée d'un vecteur unitaire	11
1.2.3	Corrigé : Déplacement élémentaire	14
1.2.4	Corrigé 4 : Tube cathodique	15
1.2.5	Corrigé	18
1.2.6	Corrigé : Opérations sur les vecteurs : une autre approche	20
1.2.7	Corrigé : Opérations sur les vecteurs	22
1.2.8	Corrigé : Différentielle et dérivée d'un vecteur unitaire	23
1.2.9	Corrigé : Mouvement rectiligne	25
1.2.10	Corrigé : Excès de vitesse	26
1.2.11	Corrigé : Mouvement circulaire uniforme	27
1.2.12	Corrigé : Mouvement sur une ellipse	28
2	Cinématique du point matériel	31
2.1	Exercices	31
2.1.1	Exercice : Flocons de neige	31
2.1.2	Exercice : Pendule en mouvement	32
2.1.3	Exercice : Attachez vos ceintures ...	32
2.1.4	Exercice : Arme à l'ancienne	33

TABLE DES MATIÈRES

2.1.5	Exercice : Spirale logarithmique	34
2.1.6	Exercice : Abscisse curviligne	34
2.2	Corrigés	35
2.2.1	Corrigé : Flocons de neige	35
2.2.2	Corrigé : Pendule en mouvement	36
2.2.3	Corrigé : Attachez vos ceintures ...	37
2.2.4	Corrigé : Arme à l'ancienne	39
2.2.5	Corrigé : Spirale logarithmique	41
2.2.6	Corrigé : Abscisse curviligne	43
3	Dynamique d'un point matériel & Théorèmes généraux	45
3.1	Exercices	45
3.1.1	Exercice : Poussée d'Archimède	45
3.1.2	Exercice : Particule chargée dans une région où règne un champ magnétique constant	45
3.1.3	Exercice : Masselotte en rotation sur une tige	46
3.1.4	Exercice : Forces de frottement solide	46
3.1.5	Exercice : Force de frottement fluide	47
3.1.6	Exercice : Théorème de l'énergie mécanique	47
3.2	Corrigés	48
3.2.1	Corrigé : Poussée d'Archimède	48
3.2.2	Corrigé : Particule chargée dans une région où règne un champ magnétique constant	49
3.2.3	Corrigé : Masselotte en rotation sur une tige	51
3.2.4	Corrigé : Forces de frottement solide	54
3.2.5	Corrigé : Force de frottement fluide	55
3.2.6	Corrigé : Théorème de l'énergie mécanique	57
4	Mouvement dans un champ de force centrale	61
4.1	Exercices	61
4.1.1	Exercice : Energie mécanique et trajectoire	61
4.1.2	Exercice : Cas d'une trajectoire circulaire	62
4.1.3	Exercice : Cas d'une trajectoire elliptique	62
4.1.4	Exercice : Mise en orbite d'une sonde spatiale	63
4.1.5	Exercice : Orbite géostationnaire	64
4.1.6	Exercice : orbite elliptique	64
4.1.7	Exercice : Orbite hyperbolique	65
4.2	Solutions	65
4.2.1	Corrigé : Energie mécanique et trajectoire	65
4.2.2	Corrigé : Cas d'une trajectoire circulaire	68
4.2.3	Corrigé : Cas d'une trajectoire elliptique	69
4.2.4	Corrigé : Mise en orbite d'une sonde spatiale	72
4.2.5	Corrigé : Orbite géostationnaire	73
4.2.6	Corrigé : orbite elliptique	74
4.2.7	Corrigé : Orbite hyperbolique	76

Table des figures

4.1	90
4.2	91
4.3	Manège de chaises volantes	97
4.4	Shéma utilisé pour résoudre l'exercice.	97
4.5	Manège de chaises volantes	100
4.6	Shéma utilisé pour résoudre l'exercice.	100